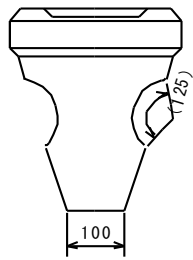
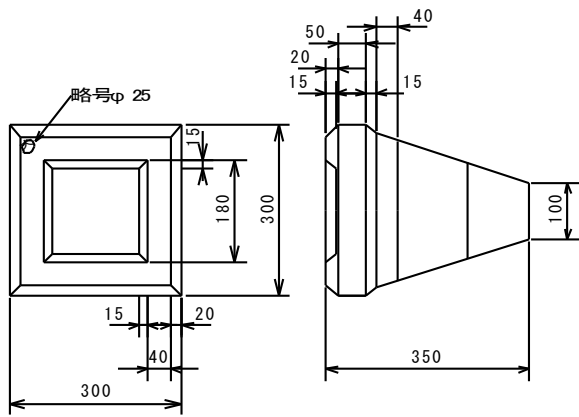
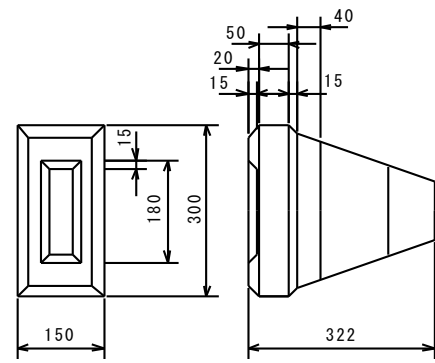


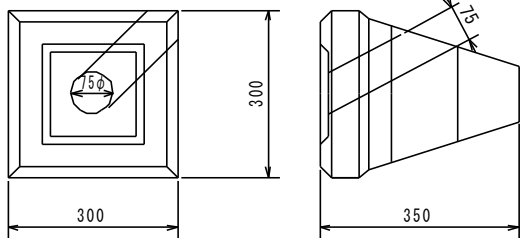
コンクリート積みブロック(三重県型)



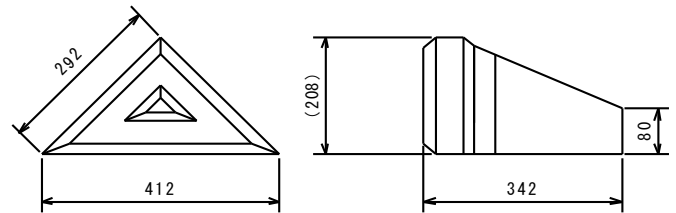
基本型



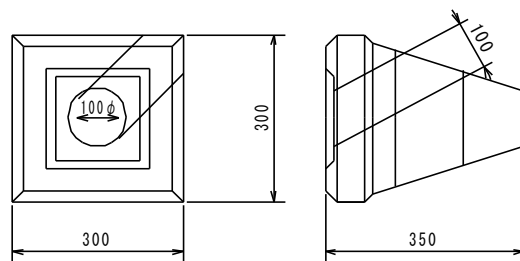
四角半型



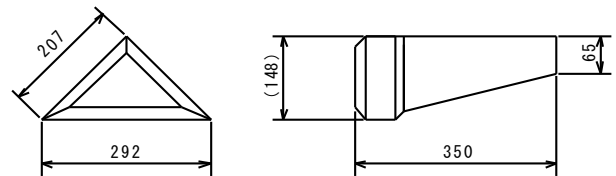
水拔型



三角半型



水拔型(大穴)



1/4型

呼び名	寸法(mm)	質量Kg
基本型	300×300×350	36
三角半型	412×208×342	18
四角半型	150×300×322	18
水拔型	300×300×350	30
1/4型	292×148×285	9