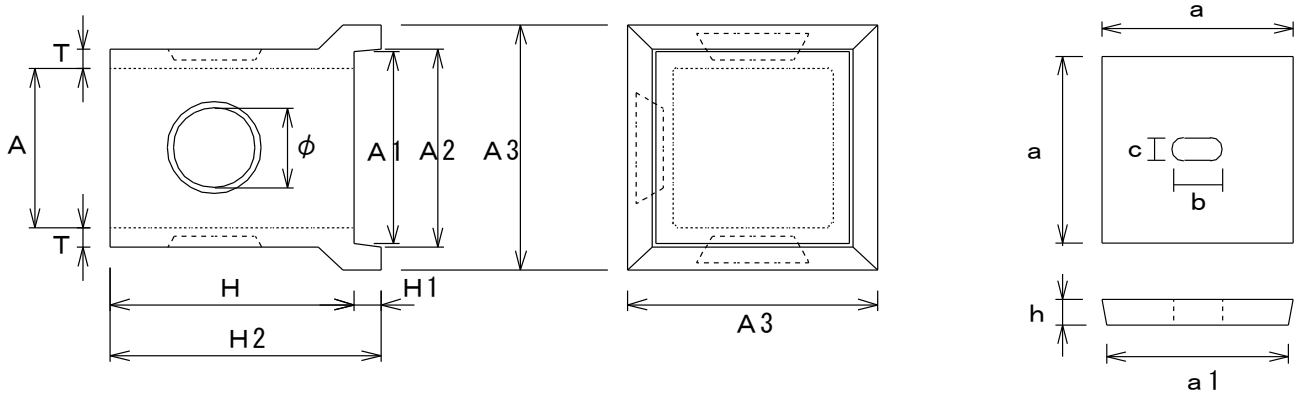


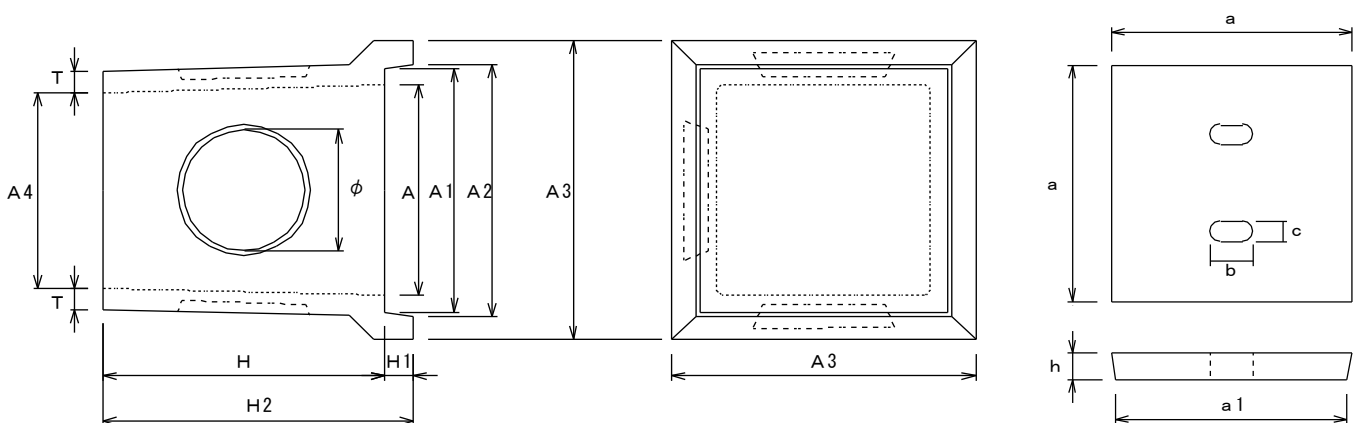
溜栴・蓋

240~360



呼び名	寸法(溜栴) (mm)									寸法(蓋) (mm)					質量(kg)	
	A	A1	A2	A3	H	H1	H2	T	φ	a	a1	b	c	h	溜栴	蓋
240	240	290	300	370	360	40	400	30	120	292	278	75	35	40	20	8
300	300	350	360	430	410	40	450	30	120	352	340	75	35	40	38	11
360	360	415	435	515	450	50	500	35	120	425	405	75	35	50	70	20

450・600



呼び名	寸法(溜栴) (mm)										寸法(蓋) (mm)					質量(kg)	
	A	A1	A2	A3	A4	H	H1	H2	T	φ	a	a1	b	c	h	溜栴	蓋
450	450	520	540	640	420	595	60	655	45	260	530	510	95	45	60	106	38
600	600	670	690	800	560	740	60	800	50	360	680	660	125	45	60	200	64