

環境保全型ブロック **植生竜陣**

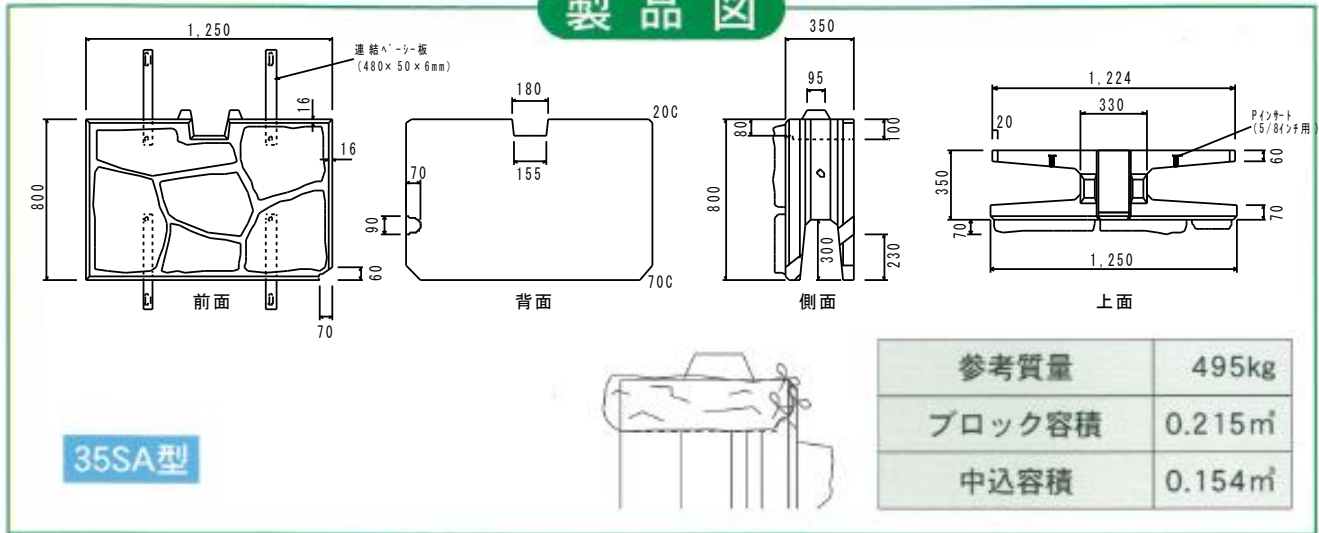


株式会社 大 台

04-A 彩陣工業会

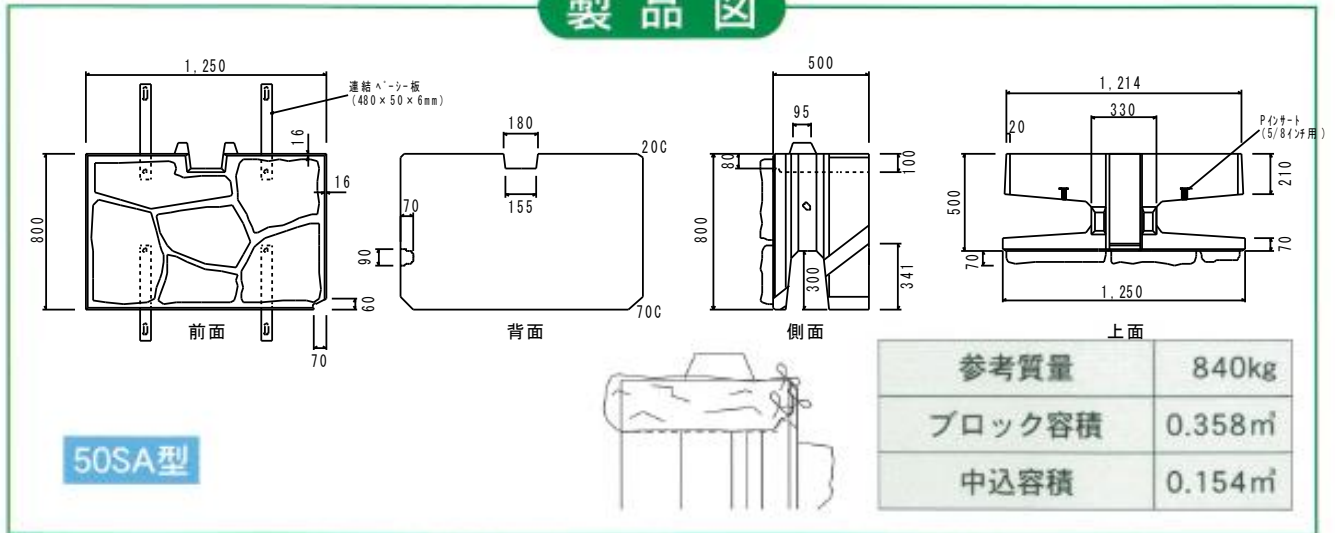
環境保全型ブロック 植生竜陣 (練積大型ブロック)

製品図



35SA型

製品図



50SA型

標準断面図



35SA型

50SA型

環境保全型ブロック 植生竜陣

土砂災害等で頻繁に破壊される可能性のある砂防河川や水衝部位には練積み仕様環境保全型ブロックの本製品を推奨いたします。

施工特性

- (1) 本ブロックは1個/㎡の大型の環境保全型ブロックで、施工の省力化が図れます。
専用のプレキャスト基礎ブロックを使用することで、さらに大幅に工期の短縮を実現いたします。
- (2) ブロックの上下間をパーシー板で連結することで、ズレ止め防止と生コンクリート打設時の安定を図ります。
- (3) 控長は35cmタイプと50cmタイプの2種類があります。
- (4) 1割勾配でも積めるように水抜き角度を調整いたしました。
- (5) 縦半丁、横半丁、四つ切りタイプを揃えました。

環境特性

- (1) ブロック内部のポケット部に専用の植生土のう袋を配置し緑化を促します。
- (2) ブロック意匠面の凹凸は7cmと大きく、割石の隙間を植生および昆虫類の育成の場として提供できます。
- (3) 景観としても割石模様の力強い陰影を与え、周辺環境に溶け込みます。
- (4) 魚巢ブロックの上段に植生を促すことで、幼魚の保護に役立ちます。



環境保全型ブロック 植生竜陣



石川県大聖寺川（施工完成1年）

植生ポット



連結板と専用完成土のう袋

環境保全型ブロック 植生竜陣



ブロック表面の100%緑化

魚巣ブロック



1割5分勾配



初冬の緑化状況



めだか



NIPPON
MATERIAL
KOHGAKU

開発元：日本マテリアル工学株式会社

〒916-0046

福井県鯖江市横江町2丁目4番15号

TEL 0778-52-7200 FAX 0778-52-7144

<http://www.nichimate.jp/> e-mail:info@nichimate.jp



日本工業規格表示認証工場

株式会社 大台

〒519-2427 三重県多気郡大台町上楠276-1

TEL:0598-83-2921 FAX:0598-83-2922

E-mail:oodai-n@ma.mctv.ne.jp

<http://oodai-n.com/>