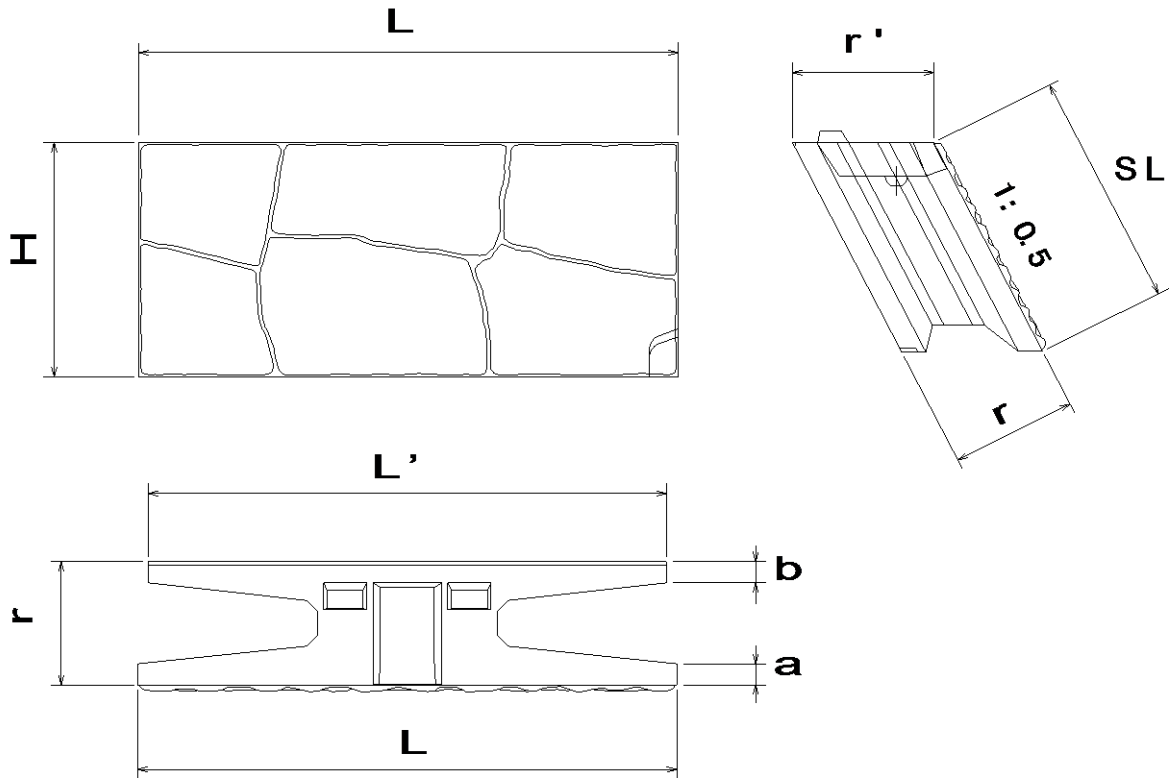


大型積みブロック シンプル



呼び名	寸法 (mm)								質量 (Kg)	中込容積 (m ³)	
	H	SL	L	L'	a	b	r	r'			
35型	A	595.7	666	1500	1440	60	60	350	391	496	0.143
	B	595.7	666	748	690					295	0.050
	C	297.8	333	1500	1440					244	0.074
	D	297.8	333	745.5	715.5					121	0.037
45型	A	595.7	666	1500	1440	60	160	450	503	716	0.143
	B	595.7	666	748	690					405	0.050
	C	297.8	333	1500	1440					354	0.074
	D	297.8	333	745.5	715.5					176	0.037
50型	A	595.7	666	1500	1440	60	210	500	559	826	0.143
	B	595.7	666	748	690					460	0.050
	C	297.8	333	1500	1440					409	0.074
	D	297.8	333	745.5	715.5					203	0.037
55型	A	595.7	666	1500	1440	60	260	550	615	937	0.143
	B	595.7	666	748	690					515	0.050
	C	297.8	333	1500	1440					464	0.074
	D	297.8	333	745.5	715.5					231	0.037