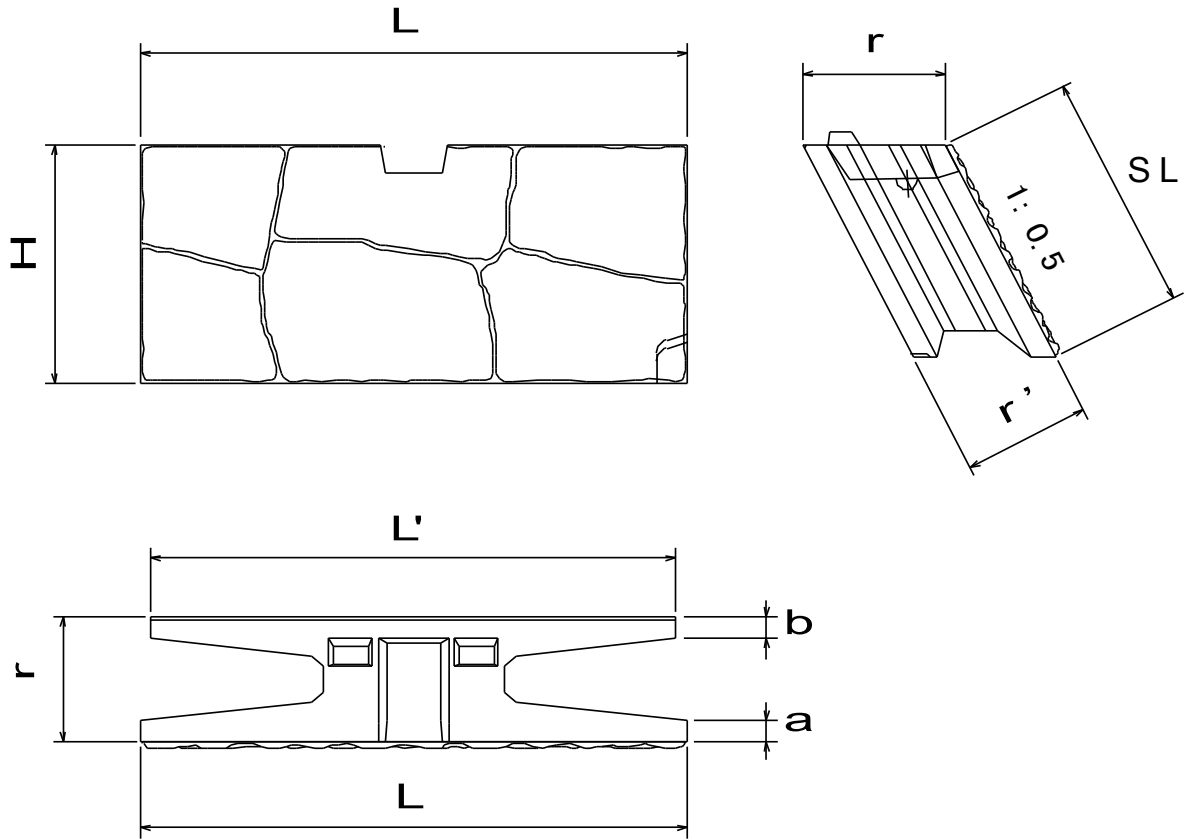


# 環境保全型積みブロック 植生シンプル



呼び名	寸法(mm)								質量(Kg)	中込容積(m <sup>3</sup> )	
	H	SL	L	L'	a	b	r	r'			
35型	A	595.7	666	1500	1440	60	60	391	350	496	0.143
	B	595.7	666	748	690					295	0.050
	C	297.8	333	1500	1440					244	0.074
	D	297.8	333	745.5	715.5					121	0.037
45型	A	595.7	666	1500	1440	60	160	503	450	716	0.143
	B	595.7	666	748	690					405	0.050
	C	297.8	333	1500	1440					354	0.074
	D	297.8	333	745.5	715.5					176	0.037
50型	A	595.7	666	1500	1440	60	210	559	500	826	0.143
	B	595.7	666	748	690					460	0.050
	C	297.8	333	1500	1440					409	0.074
	D	297.8	333	745.5	715.5					203	0.037
55型	A	595.7	666	1500	1440	60	260	615	550	937	0.143
	B	595.7	666	748	690					515	0.050
	C	297.8	333	1500	1440					464	0.074
	D	297.8	333	745.5	715.5					231	0.037