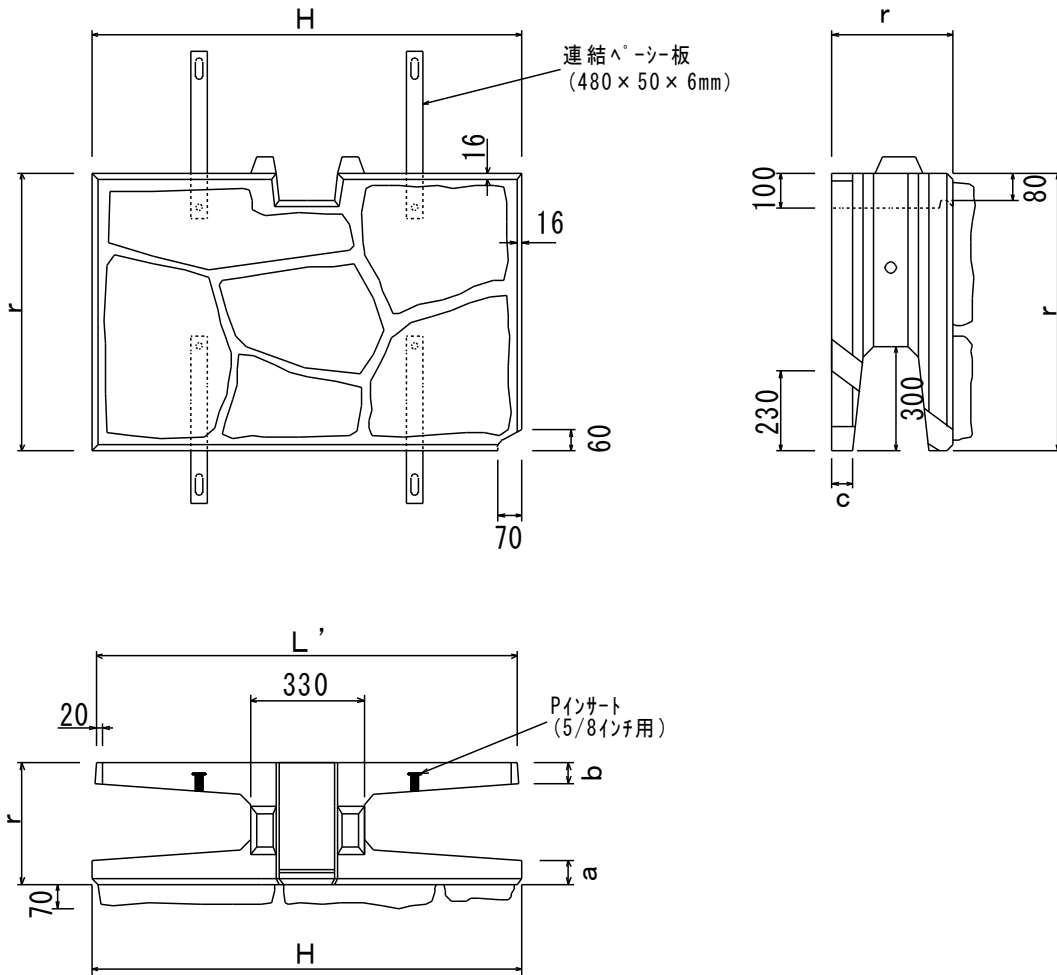


# 環境保全型積みブロック 植生竜陣



呼び名	寸法(mm)							質量(kg)	中込容積(m <sup>3</sup> )
	H	L	r	L'	a	b	c		
35A	800	1250	350	1220	70	60	60	495	0.154
35B	800	625	350	595	70	60	60	260	0.076
35C	400	1250	350	1220	70	60	60	228	0.076
35D	400	622	350	607	70	60	60	115	0.038
45A	800	1250	500	1220	70	160	160	723	0.154
45B	800	625	500	595	70	160	160	369	0.076
45C	400	1250	500	1220	70	160	160	340	0.076
45D	400	622	500	607	70	160	160	170	0.038
50A	800	1250	500	1220	70	210	210	840	0.242
50B	800	625	500	595	70	210	210	354	0.105
50C	400	1250	500	1220	70	210	210	352	0.115
50D	400	622	500	607	70	210	210	175	0.058
55A	800	1250	550	1220	70	260	260	955	0.154
55B	800	625	550	595	70	260	260	410	0.105
55C	400	1250	550	1220	70	260	260	410	0.115
55D	400	622	550	607	70	260	260	205	0.058