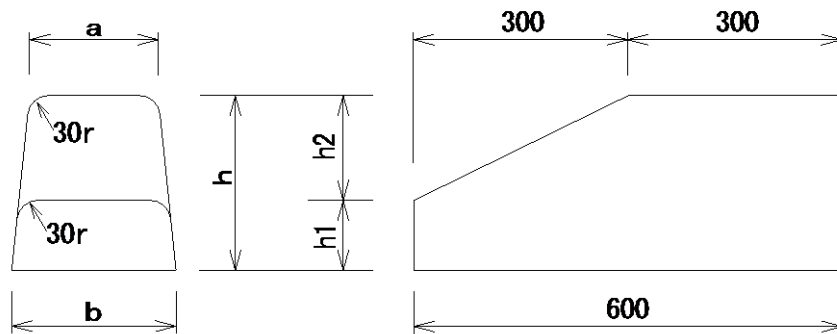


両面歩車道境界ブロック 隅切



呼び名	寸法 (mm)					質量 (kg)
	a	b	h	h1	h2	
隅切B	180	230	250	100	150	61
隅切C	180	240	300	100	200	74

株式会社 大台