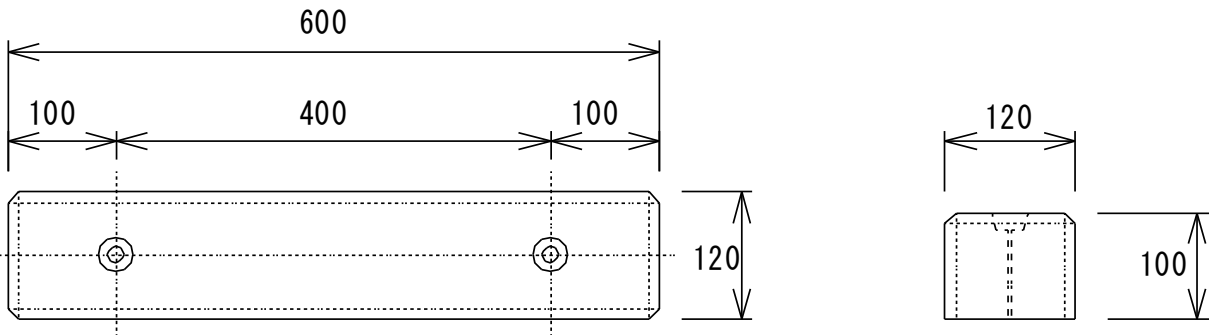
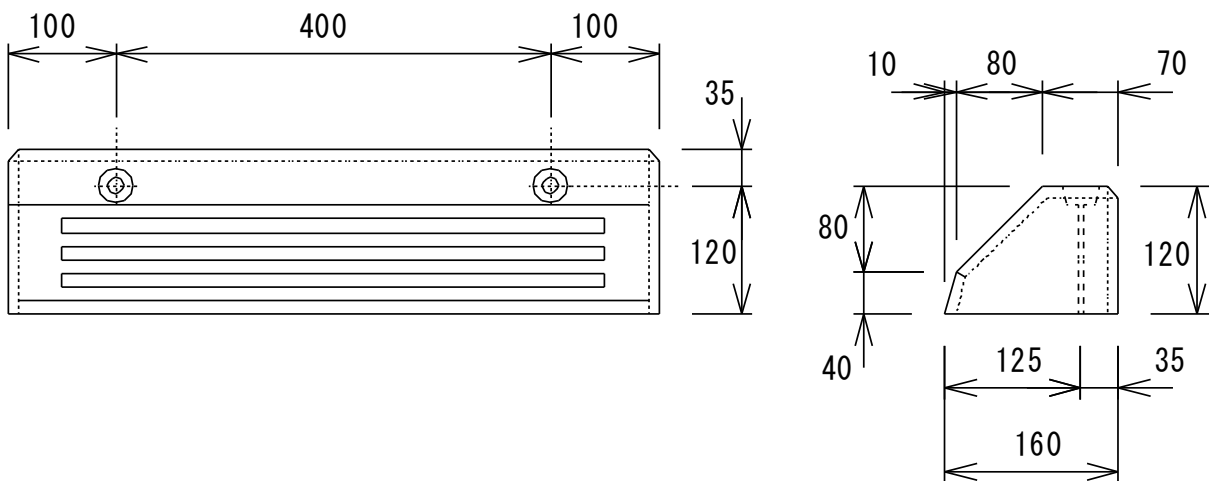


車止めブロック

A型



B型



呼び名	寸法(mm)	質量
車止めブロック A型	120×100×600	17
車止めブロック B型	70/160×120×600	23

株式会社 大台