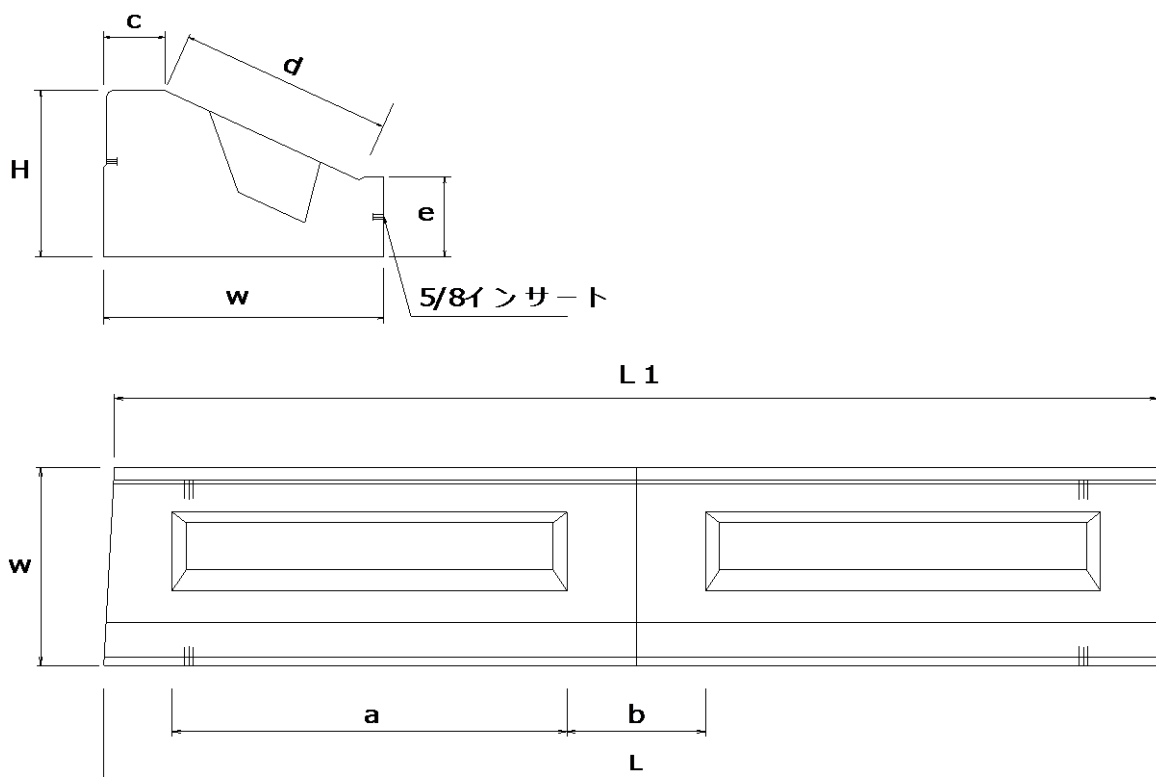


基礎ブロック(受注生産品)



呼び名	寸法(mm)									質量(kg)	中込容積(m ³)
	H	W	L	L1	a	b	c	d	e		
3分35A	260	473	1995	1935	660	340	100	360	160		
3分35B	260	473	995	956	660	—	100	360	160		
5分35A	270	458	2495	2445	925	325	100	350	130	465	0.061
5分35B	270	458	1245	1223	925	—	100	350	130	232.5	0.031
5分50A	350	598	2495	2445	945	300	100	505	143	750	0.110
5分50B	350	598	1245	1223	945	—	100	505	143	375	0.055

株式会社 大台