

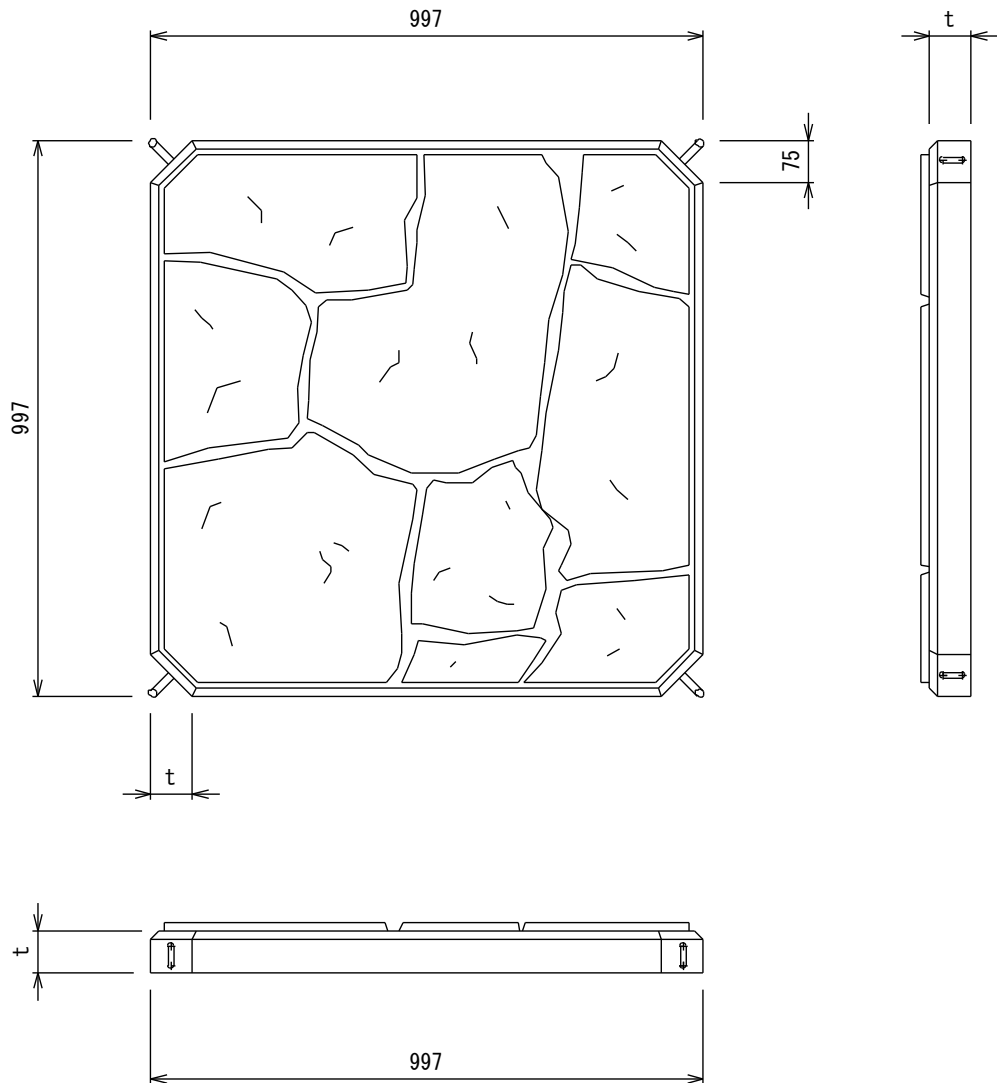
大型張りブロック

# ハリーポット



株式会社 大台

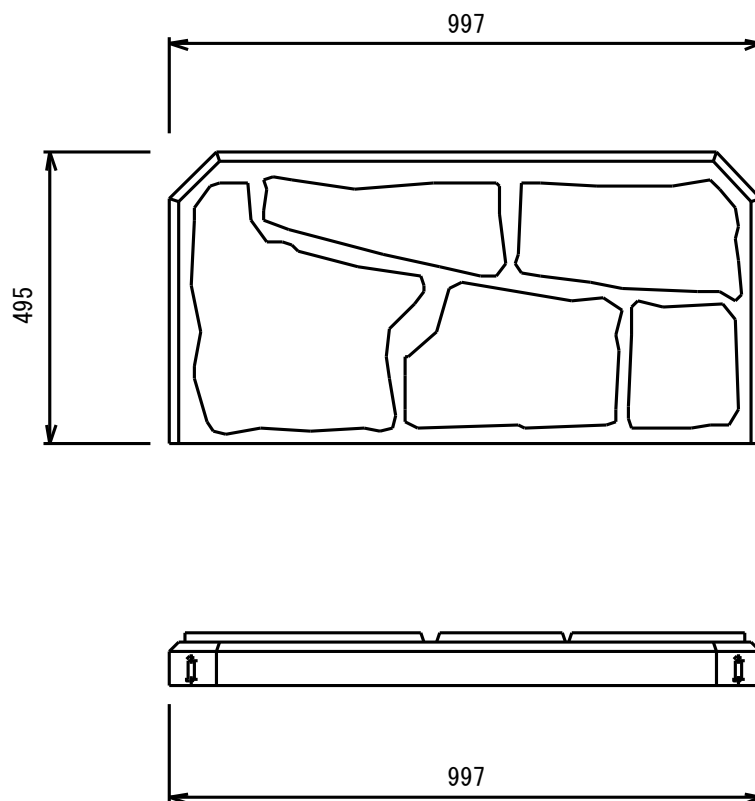
# 大型張りブロック(擬石タイプ)



形式	区分	主要部寸法 (mm)	充填コンクリート	参考重量
ハリーポット t-12型	A型	997 × 997 × 120	0.0013m <sup>3</sup> /個	299kg

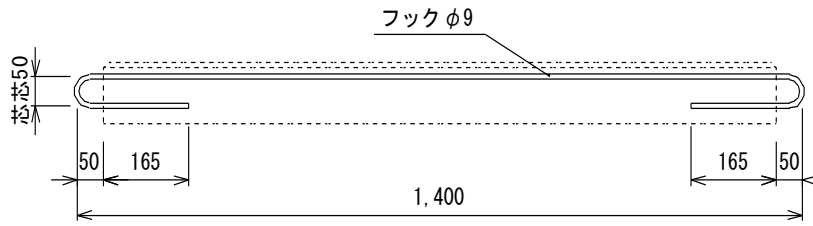
# 環境保全型張りブロック

---

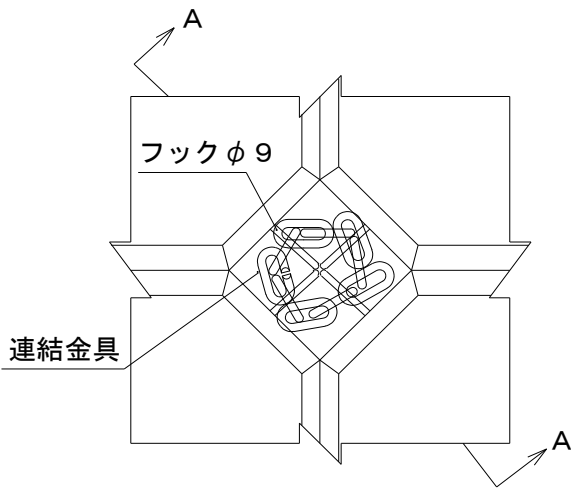


参考重量	105kg
------	-------

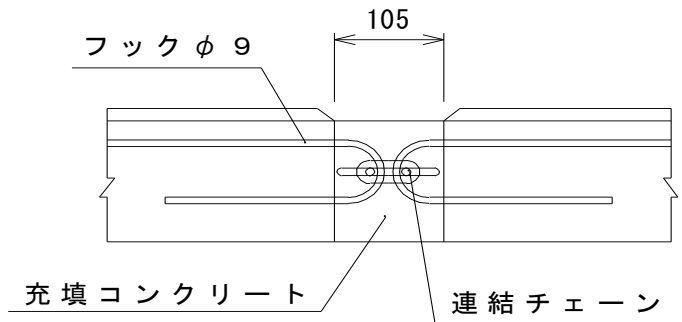
## 連結鉄筋(フック)



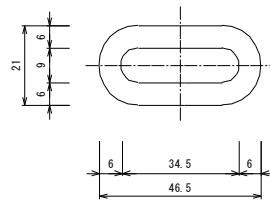
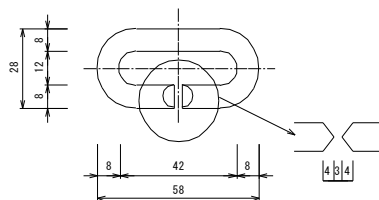
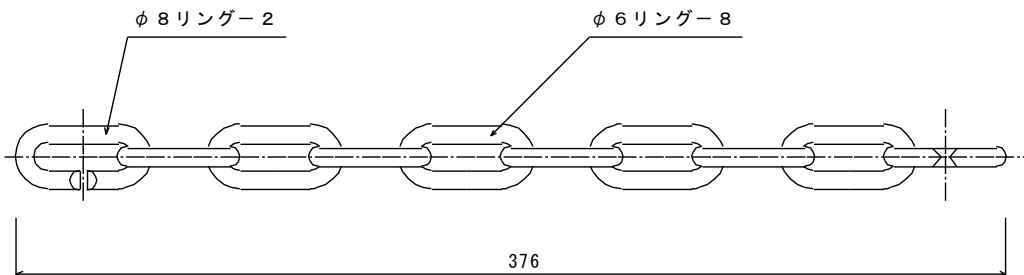
### 連結部詳細図



### A-A断面図



### 連結金具



施工例



石川県 犀川

## 施工例



鍋谷川



鍋谷川

## 施工例



翠川



植生研究所

日本工業規格表示認証工場

## 株式会社 大台

〒519-2427 三重県多気郡大台町上楠276-1

TEL : 0598 - 83 - 2921

FAX : 0598 - 83 - 2922

E-mail : oodai-n@ma.mctv.ne.jp