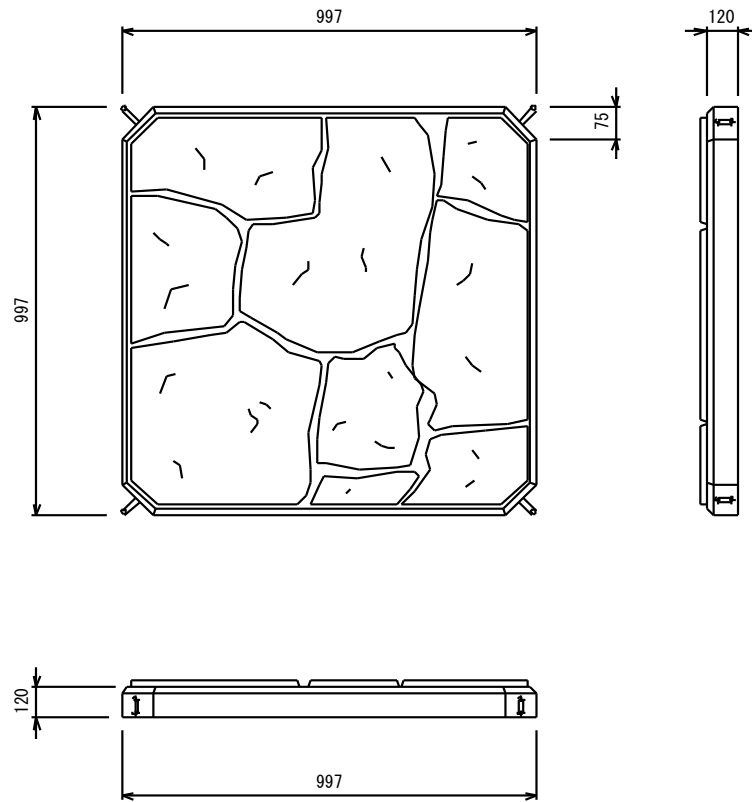
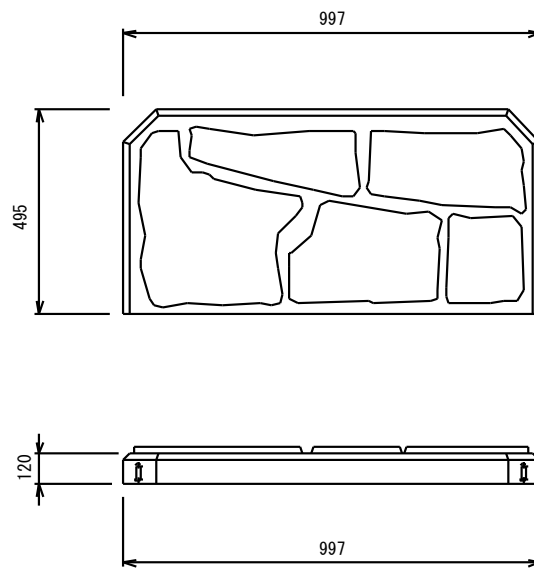


ハリーポット

A型



B型



形式	区分	主要部寸法(mm)	質量(kg)
t-12	A型	997 × 997 × 120	229
	B型	997 × 495 × 120	105