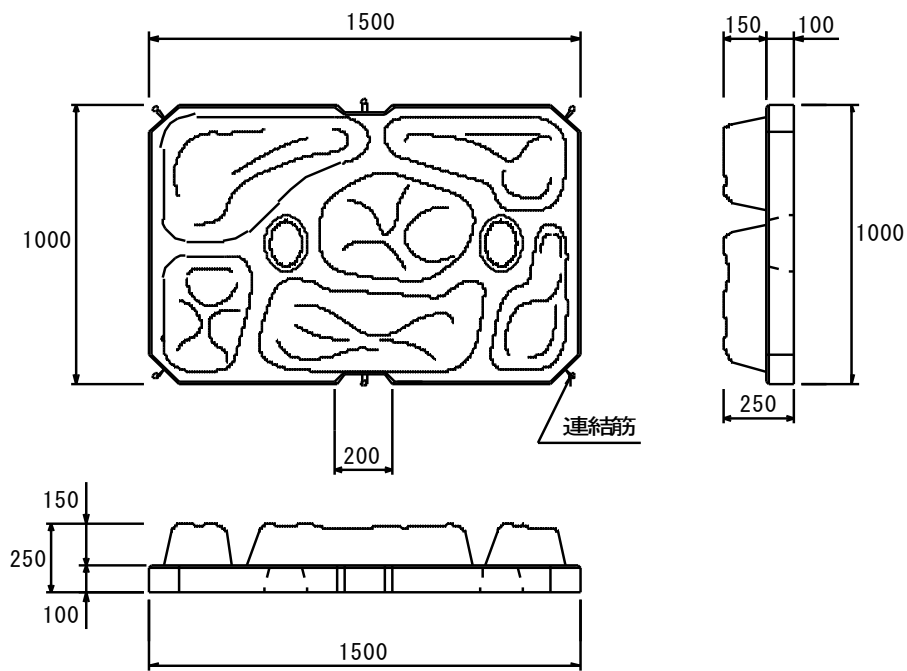
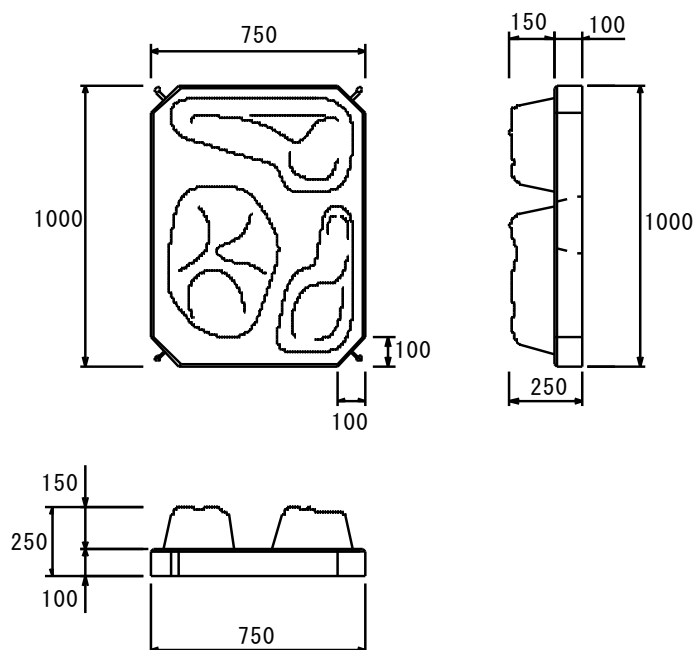


エコアイランド

A型



B型



形式	製品寸法 (mm)	質量 (kg)
A型	1500 × 1000 × 250	531
B型	750 × 1000 × 250	265