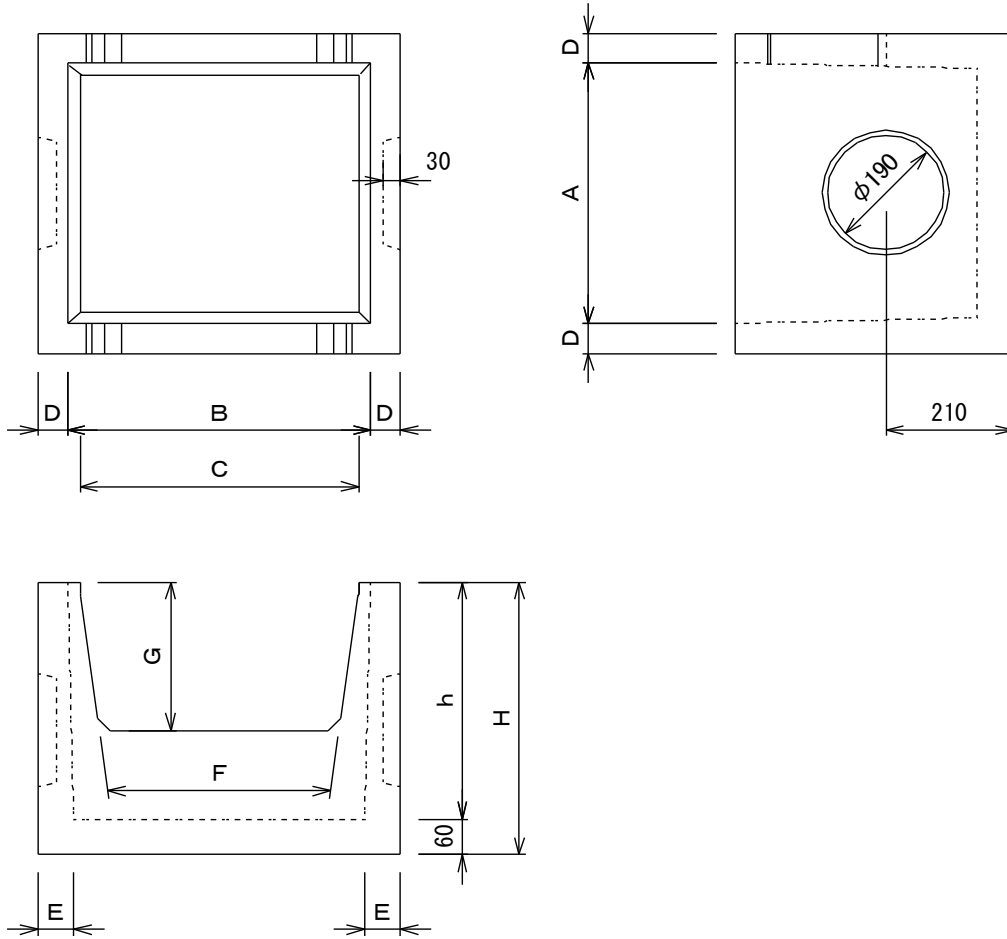


BF用分水榫



呼び名	寸法(mm)									質量(kg)	備考
	A	B	C	D	E	F	G	h	H		
1号	500	440	400	50	60	360	250	400	460	123	BF250・300併用
2号	500	570	530	50	65	465	320	470	530	154	BF350・400併用
3号	500	680	640	50	70	565	385	535	595	182	BF450・500併用

株式会社 大台