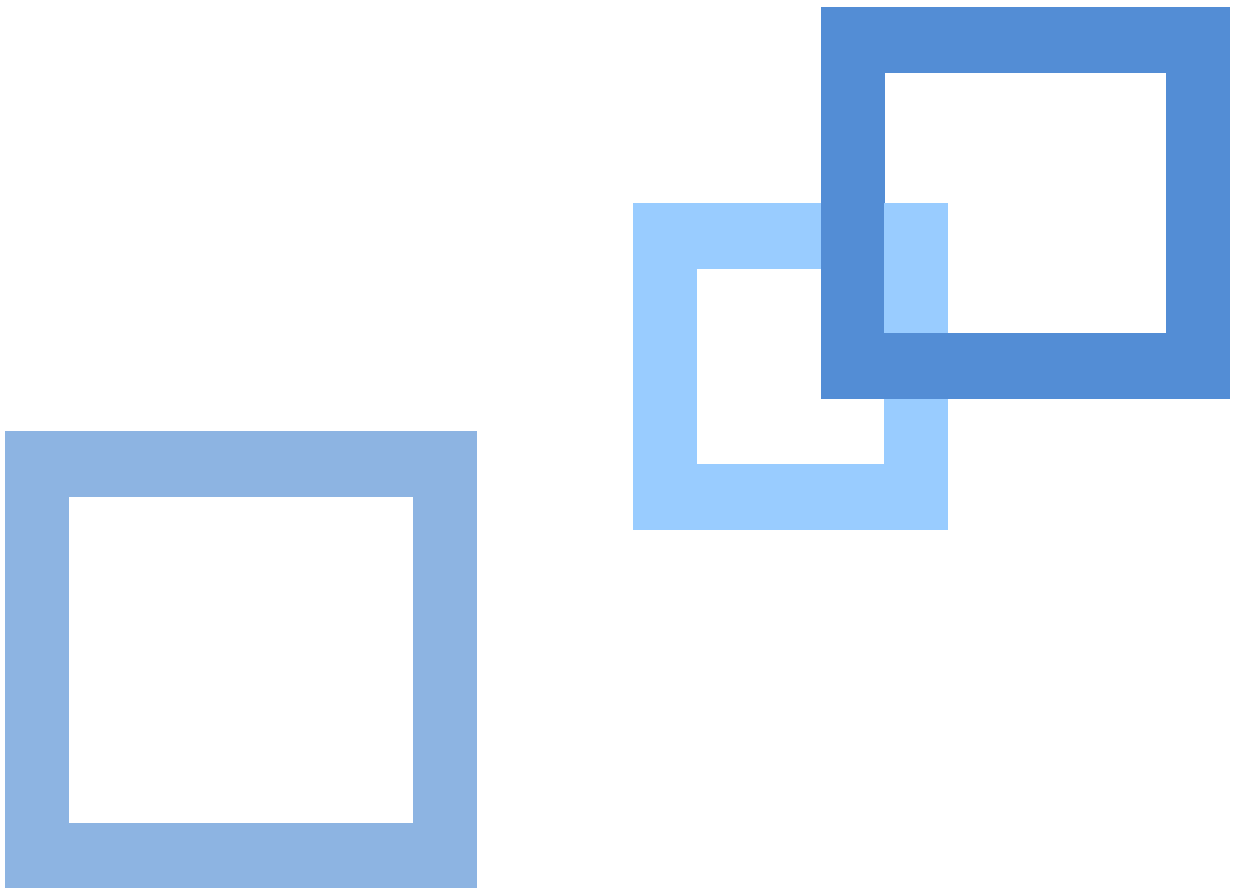


コンクリート 積みブロック
張りブロック
間知基礎ブロック

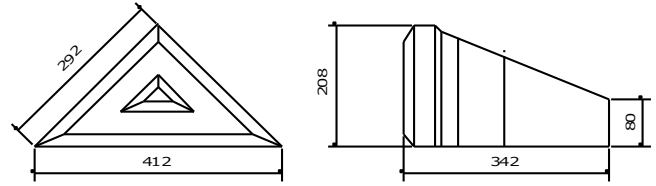
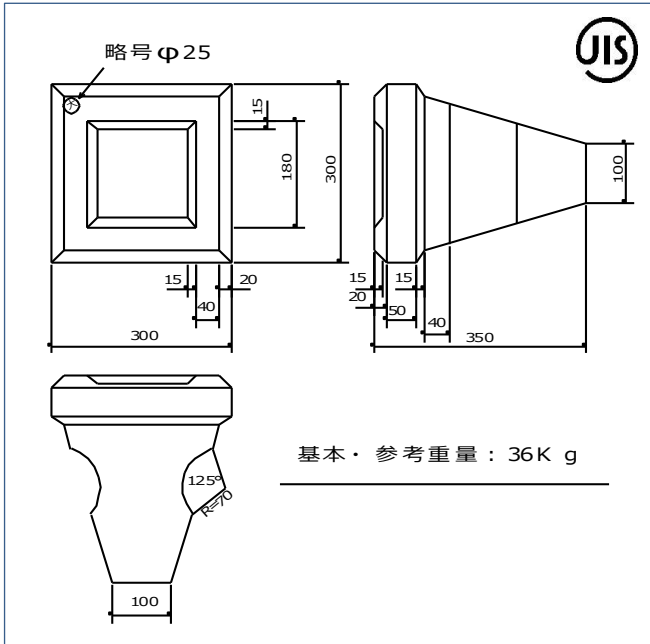


株式会社 大台

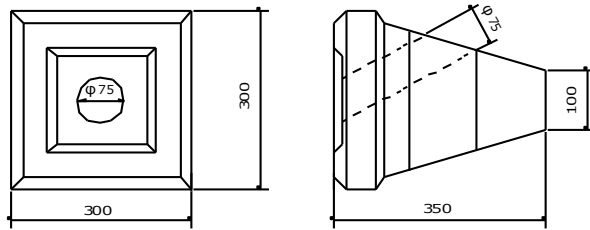
目次

■	コンクリート積みブロック	1
■	施 工	2
■	積みブロック標準施工図及び寸法	
	イ. 裏込コンクリートを用いない構造	3
	ロ. 裏込コンクリートを用いる構造	4
■	標準据付歩掛	5
■	積みブロック使用参考図	6
■	間知基礎ブロック	7
■	ベース付間知基礎ブロック	8
■	張りブロック	9

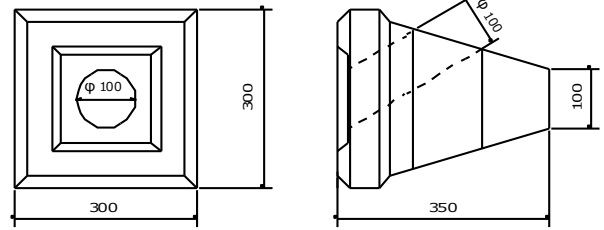
コンクリート積みブロック



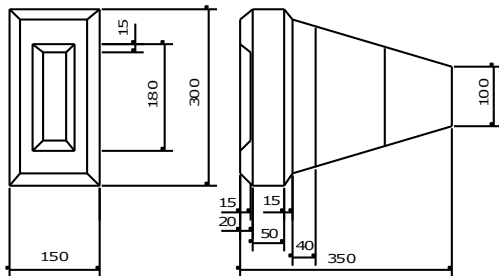
三角(半丁)・参考重量：18K g



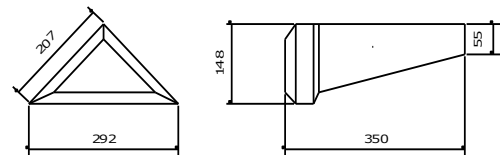
水抜(φ75)・参考重量：30K g



水抜(φ100)・参考重量：30K g



四角(半丁)・参考重量：18K g



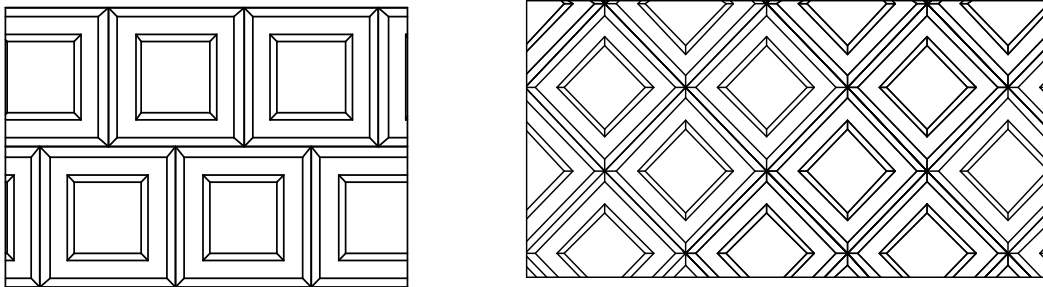
1 / 4・参考重量：9K g

■寸法表

呼 称	寸 法 (mm)	参考重量 (kg)
基 本 型	300 × 300 × 350	36
三 角 半 型	412 × 208 × 342	18
四 角 半 型	150 × 300 × 322	18
水 抜 型	300 × 300 × 350	30
1 / 4	292 × 207 × 350	9



■ 施工図



■ 積みブロック標準法勾配

直高H(m)	1.5未満	1.5~3.0未満	3.0~5.0以下
盛土法勾配(1:N _t)	1 : 0.3	1 : 0.4	1 : 0.5
切土法勾配(1:N _t)	1 : 0.3	1 : 0.3	1 : 0.4

(注) ブロック積擁壁は高さH=5.0以下で、かつ次の条件の場合に使用する。

- (1) 土の崩壊を防ぐため、主としてのり面保護を目的とする場合
- (2) 背面の地山が安定しているか、又は盛り土であってはよく締固められており土圧が小さいと判断される場合

■ 積みブロックの法長（谷積の場合）

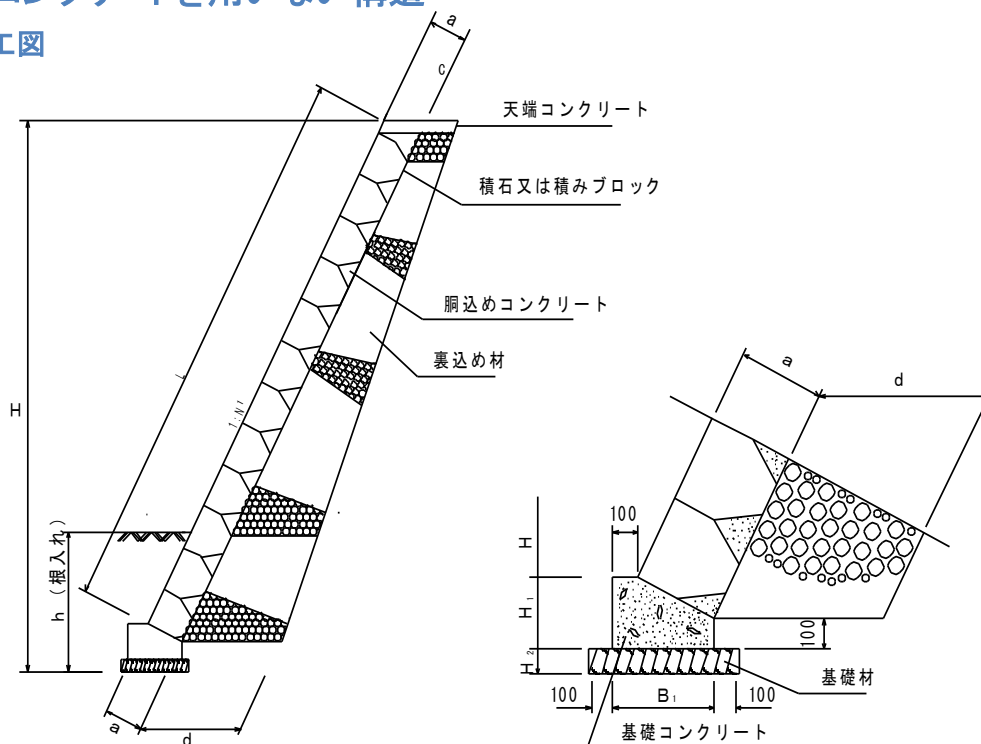
ブロック段数	法長	摘要	ブロック段数	法長	摘要	ブロック段数	法長	摘要
3.0	1.31		6.5	2.85		10.0	4.83	
3.5	1.53		7.0	3.06		10.5	4.60	
4.0	1.75		7.5	3.29		11.0	4.81	
4.5	1.97		8.0	3.50		11.5	5.04	
5.0	2.19		8.5	3.72		12.0	5.25	
5.5	2.41		9.0	3.94		12.5	5.48	
6.0	2.62		9.5	4.16		13.0	5.69	

(注) 1段当り0.438m

積みブロック標準施工図及び寸法

イ. 裏込コンクリートを用いない構造

標準施工図



- (注) 1. 基礎材は、基本地盤の状況に応じて設計し、計上すること。
 2. 擁壁前面の水抜きには特に注意し、必要に応じて水抜きパイプを2.0～3.0mに1ヶ所設けφ50mm程度のものを使用する。
 3. 伸縮目地の標準間隔は20m程度である。

積みブロック標準寸法表

直高 H (m)	法長 L (m)			裏込材 (mm)		摘要
	1:0.3	1:0.4	1:0.5	c	d	
1.0	1.044	1.077	1.118	200	300	
1.5	1.566	1.616	1.677	200	350	
2.0	—	2.154	2.236	200	400	
2.5	—	2.693	2.795	200	450	
3.0	—	3.231	3.354	200	500	
3.5	—	—	3.913	200	550	
4.0	—	—	4.472	200	600	
4.5	—	—	5.031	200	650	
5.0	—	—	5.590	200	700	

基礎標準寸法表

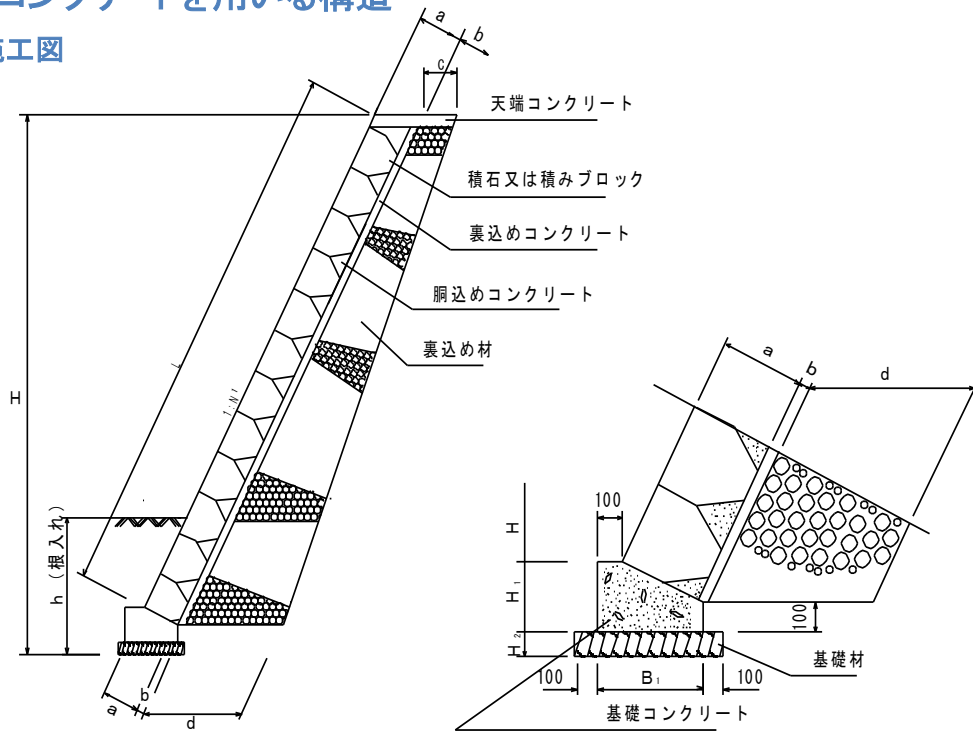
a	N ₁ (前面勾配)	寸法 (mm)		
		B ₁	H ₁	H ₂
350	1 : 0.3	440	200	100 ~ 200
	1 : 0.4	420	230	
	1 : 0.5	410	260	



積みブロック標準施工図及び寸法

ロ. 裏込コンクリートを用いる構造

標準施工図



- (注) 1. 基本材は、基本地盤の状況に応じて別途計上する。
 2. 擁壁背面の水抜きは、擁壁背後地盤高が洪水時の水位より高い場合は裏込コンクリートを用いない構造に準じて水抜きパイプを設けるか背面の土砂が吸出しをうけないような構造とする。
 このような場合に通常の水位下には水抜きパイプは必要ない。
 3. 鉛直方目地の標準間隔は10m程度である。 (災害復旧工事の設計要領による)

積みブロック標準法勾配

直高 H (m)	法長 L (m)			裏込コンクリート b (mm)	裏込材 (mm)	
	1:0.3	1:0.4	1:0.5		c	d
1.0	1.044	1.077	1.118	100	300	400
1.5	1.566	1.616	1.677	100	300	450
2.0	-	2.154	2.236	100	300	500
2.5	-	2.693	2.795	100	300	550
3.0	-	3.231	3.354	100	300	600
3.5	-	-	3.913	150	300	650
4.0	-	-	4.472	150	300	700
4.5	-	-	5.031	150	300	750
5.0	-	-	5.590	150	300	800

基礎標準寸法表

a + b	N ₁ (前面勾配)	寸法 (mm)		
		B ₁	H ₁	H ₂
450	1 : 0.3	440	230	100 ~ 200
	1 : 0.4	420	270	
	1 : 0.5	410	300	
500	1 : 0.6	550	320	



標準据付歩掛

■積みブロック10㎡当り据付単価表

名 称	規 格	数 量	単 位	単 価	金 額	摘 要
積 み ブ ロ ッ ク	三重県型	104	個			
目 地 モ ル タ ル	1:3	0.032	m ³			
胴 込 め コ ン ク リ ー ト		1.8	m ³			
裏 込 め コ ン ク リ ー ト			m ³			必要量計上
裏 込 め 材			m ²			〃
水 抜 き パ イ プ			m			〃
世 話 役		0.2	人			
ブ ロ ッ ク 工		0.7	人			
普 通 作 業 員		1.2	人			
ト ラ ッ ク ク レ ー ン 運 転 手	15～16t吊り	3.0	h			
合 計						
1.0 m ² 当 り						1/10

■積みブロック基礎工10㎡当り単価表

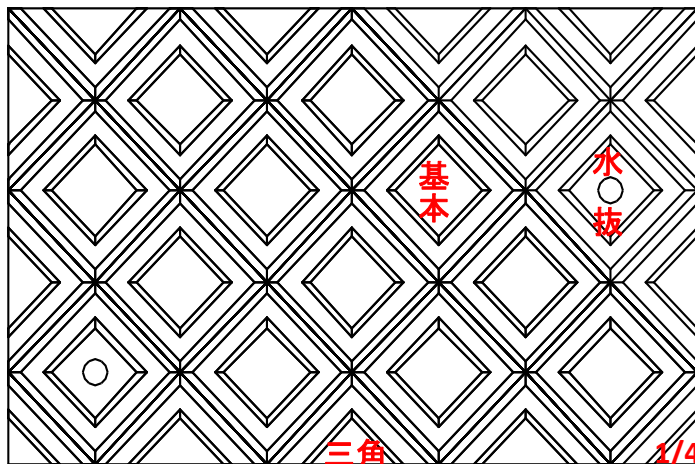
名 称	規 格	数 量	単 位	単 価	金 額	摘 要
コ ン ク リ ー ト			m ³			必要量計上
型 枠 工			m ²			〃
胴 込 め コ ン ク リ ー ト			m ³			〃
均 し コ ン ク リ ー ト 又 は 基 礎 材			m ³			〃
合 計						
1.0m ² 当り						1/10

■積みブロック基

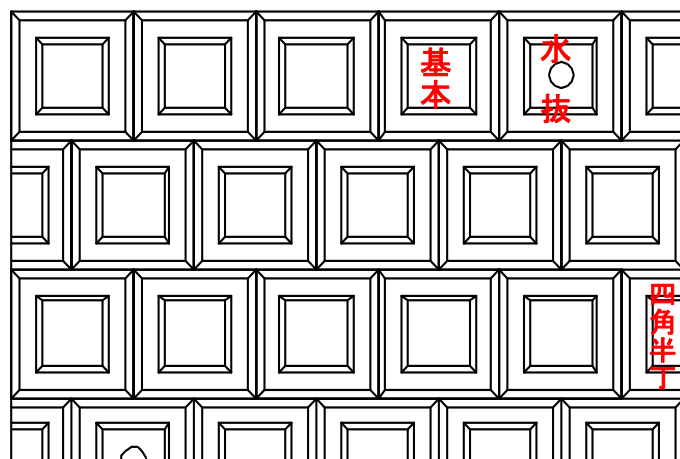
名 称	規 格	数 量	単 位	単 価	金 額	摘 要
コ ン ク リ ー ト			m ³			必要量計上
型 枠 工			m ²			〃
合 計						〃
1.0m ² 当り						1/10

積みブロック使用参考図

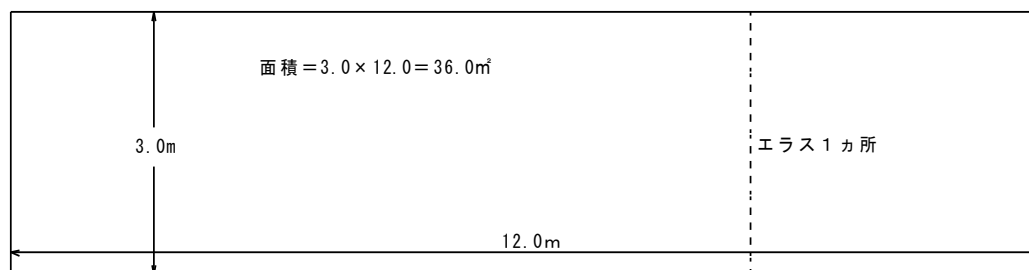
ちどり積み



布積み



■使用個数計算例



$$36.0 \times 10.4 (1\text{m}^2\text{当たりの使用個数}) = 374.4 \div 375\text{個}$$

$$12.0 \div 0.434 = 27.649 (\text{三角}27\text{個と}1/4\text{が}1\text{個})$$

$$3.0 \div 0.434 = 6.912 (\text{三角}7\text{個})$$

$$1/4\text{使用個数} = 1\text{個} \times 2 = 2\text{個}$$

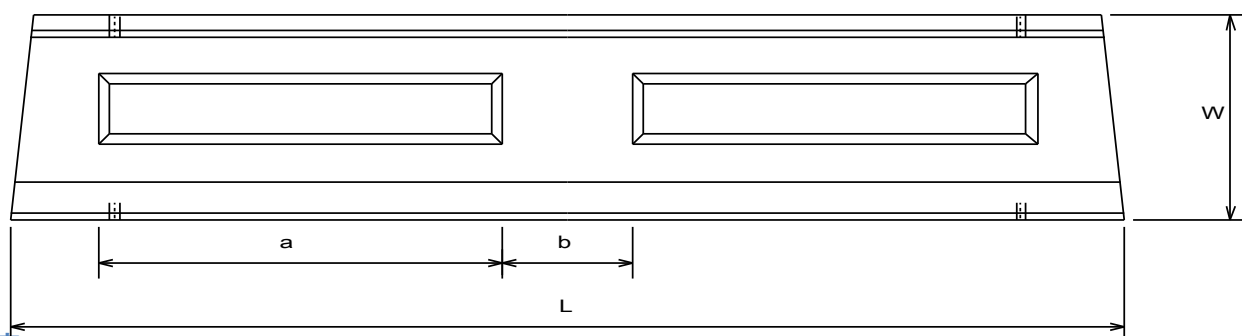
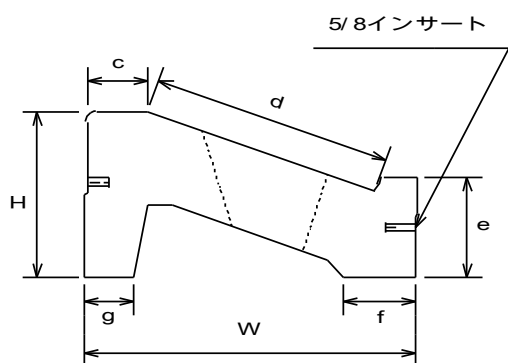
$$\text{三角使用個数} = 27\text{個} \times 2 + 7\text{個} \times 4 = 82\text{個}$$

$$\text{水抜き使用個数} = 36.0\text{m}^2 \div 2 (2\text{m}^2\text{当たり}1\text{個}) = 315.54 \div 316\text{個}$$

$$\text{基本使用個数} = 375 - (2/4 + 82/4 + 18) = 315.54 \div 316\text{個}$$

※エラスの位置により1/4及び三角の個数が増減します。

間知基礎ブロック

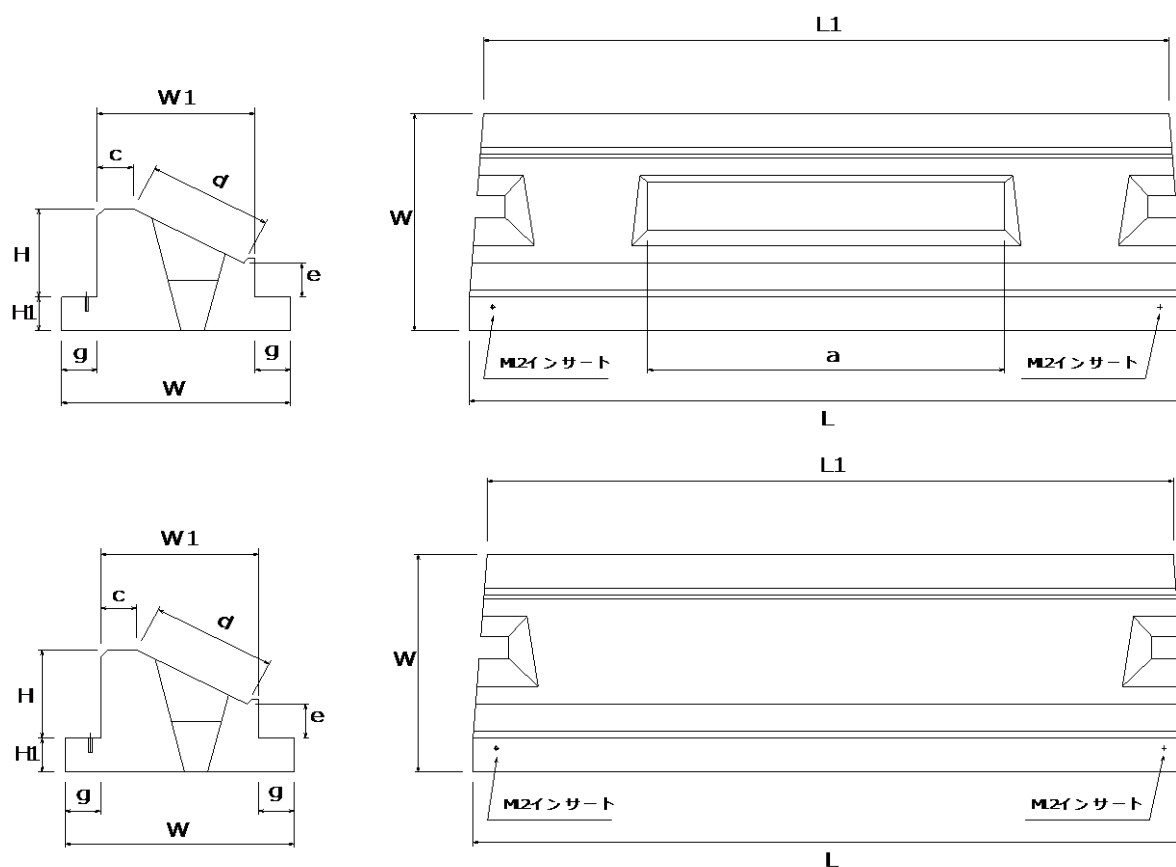


■寸法表

呼称	寸 法 (mm)										参考重量 (kg)
	H	W	L	a	b	c	d	e	f	g	
3分35A	260	473	1995	660	340	100	360	160	110	70	294
3分35B	260	473	995	660	-	100	360	160	110	70	147
5分35A	270	458	2495	925	325	100	350	140	110	70	324
5分35B	270	458	1245	925	-	100	350	140	110	70	162
5分50A	350	598	2495	945	300	100	505	143	100	70	495
5分50B	350	598	1245	945	-	100	505	143	100	70	248

ベース付間知基礎ブロック

従来、別々にせこうされていた基礎ブロックとベースブロックをベース付基礎ブロックとして一体化しました。一体化することによって、施工の効率化が図れ、施工期間が大幅に短縮されます。

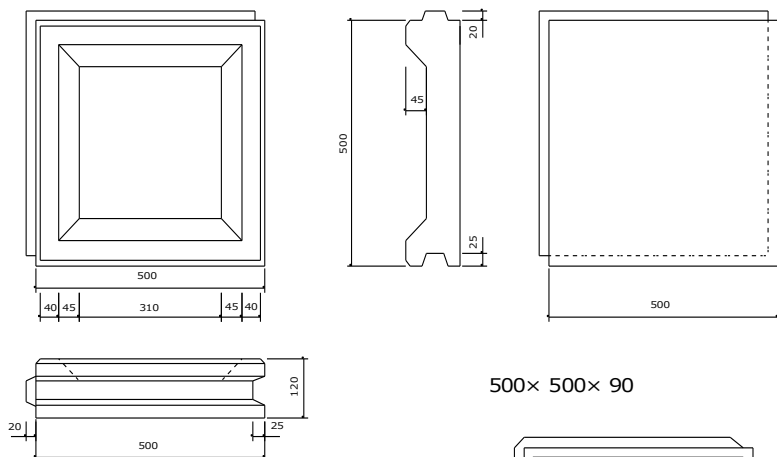


■寸法表

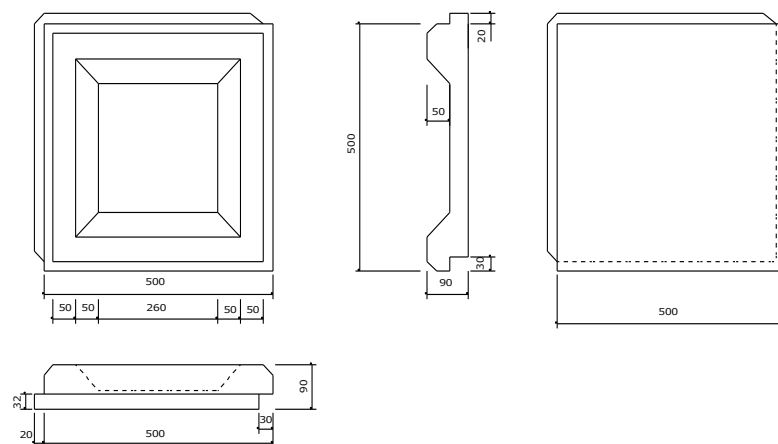
呼 称	寸 法 (mm)											質量 kg	中込 m ³
	H	H1	W	W1	L	L1	a	c	d	e	g		
5分35A	260	100	641.5	441.5	1995	1915	1000	100	350	100	100	616	0.033
5分35A(穴無)	260	100	641.5	441.5	1995	1915	—	100	350	100	100	670	0.010
5分50A	320	100	750	550	1995	1915	1000	100	480	100	100	781	0.058
5分50A(穴無)	320	100	750	550	1995	1915	—	100	480	100	100	878	0.016

張りブロック

500× 500× 120



500× 500× 90



■寸法表

呼 称	寸 法 (mm)	参考重量 (kg)
500 × 120	500× 500× 120	55
500 × 90	500× 500× 90	43

■積みブロック10㎡当り据付単価表

名 称	規 格	数 量	単 位	単 価	金 額	摘 要
張りブロック		40.0	個			
吸い出し防止剤			㎡			必要量計上
世話役		0.2	人			
ブロック工		0.4	人			
普通作業員		0.9	人			吸い出し材張手間 0.005人/㎡別途計上
トラッククレーン運転手	15～16t吊り	0.8	h			
諸 雑 費		1.0	式			
合 計						
1.0 ㎡ 当り						1/10

災害復旧工事の設計要領による。

日本工業規格表示認証工場

株式会社 大 台

三重県多気郡大台町上楠276-1

TEL:0598-83-2921 FAX:0598-83-2922

<http://oodai-n.com/>

E-mail : oodai-n@ma.mctv.ne.jp