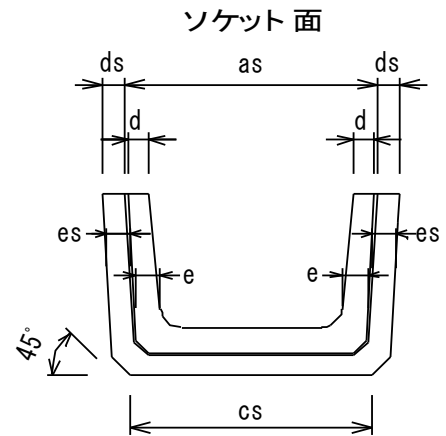
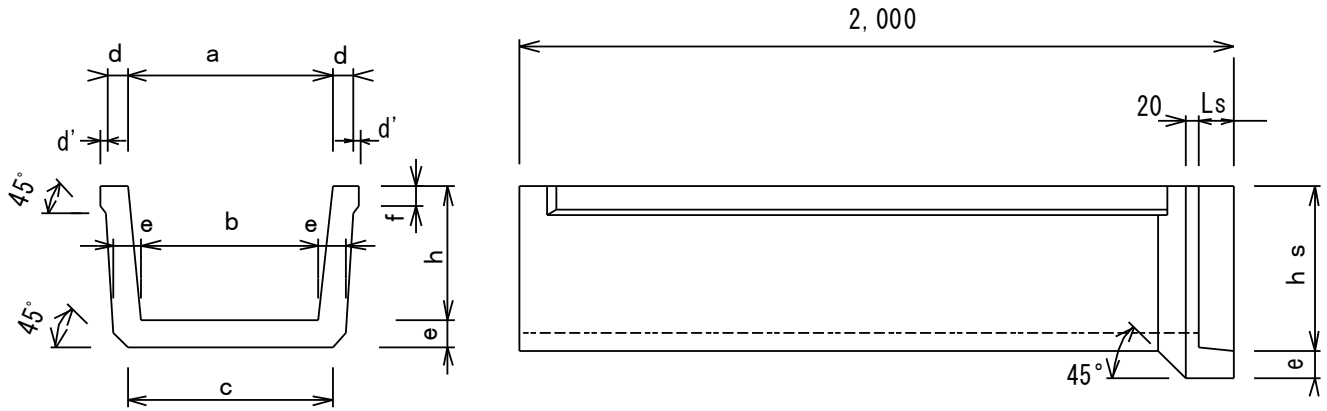


# ベンチフリューム



呼び名	寸法(mm)														質量(kg)
	a	b	c	d	d'	e	f	h	as	cs	ds	es	hs	Ls	
200	200	170	205	30	10	35	25	150	280	280	28	33	191	50	98
250	250	215	250	30	10	35	30	175	330	330	28	33	216	50	115
300	300	260	300	30	10	40	30	200	380	380	28	38	246	50	147
350	350	300	345	35	10	45	35	235	440	440	33	43	286	60	195
400	400	345	395	40	15	50	40	260	500	500	38	48	316	60	246
450	450	390	440	40	15	50	40	295	550	550	38	48	351	60	275
500	500	435	490	45	15	55	45	320	610	610	43	53	381	60	335
550	550	475	535	45	—	60	—	355	660	660	43	58	421	60	374