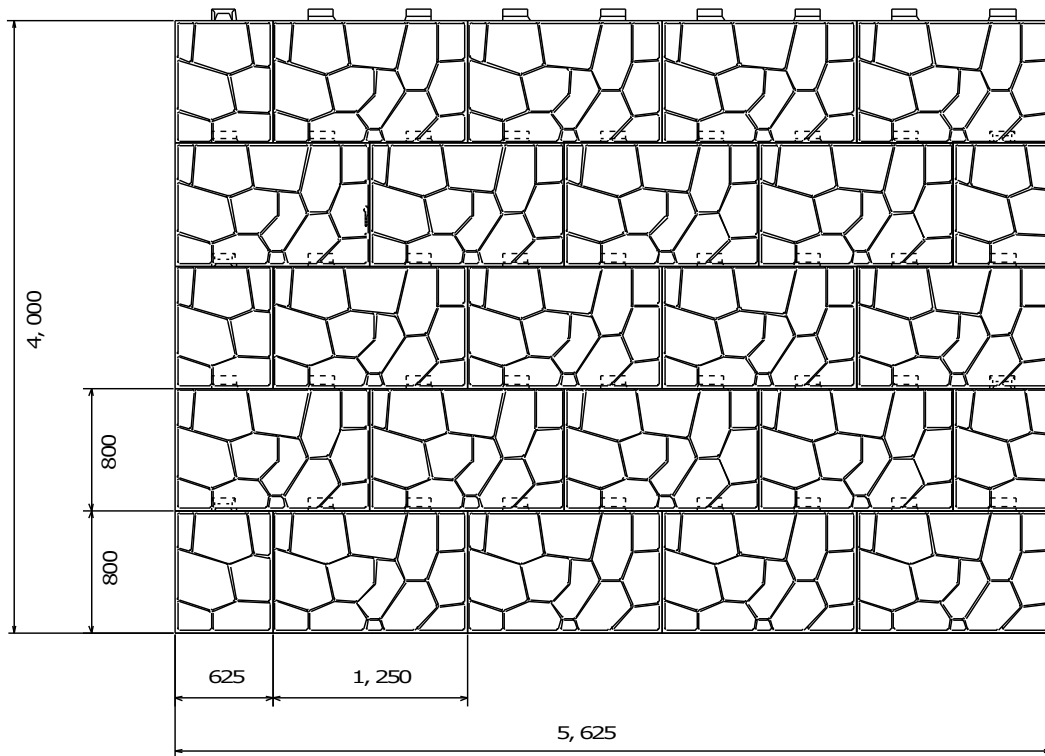


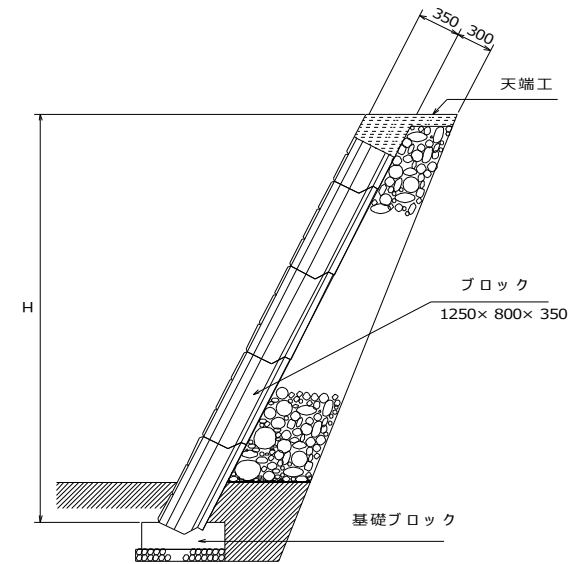
# 大型積みブロック アントラー

## 標準工法図



## 標準断面図

### 5分勾配



### 1割勾配

