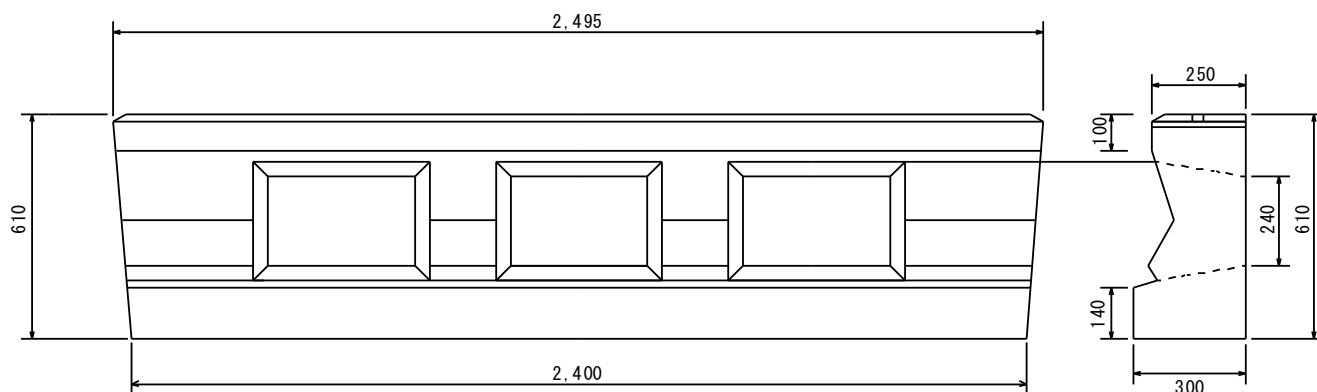


# アントラー 基礎ブロック



| 呼び名  | 控長 | 寸法(mm) |     |     | 質量(kg) | 裏コン厚(m <sup>3</sup> ) |     |
|------|----|--------|-----|-----|--------|-----------------------|-----|
|      |    | a      | b   | c   |        |                       |     |
| 3分勾配 | B  | 450    | 610 | 140 | 300    | 700                   | 100 |
| 5分勾配 |    | 450    | 610 | 132 | 250    | 615                   | 100 |

株式会社 大台