

【三重県リサイクル認定品】

大型積みブロック 残存型 枠

(有筋) 転生アントラー

ANTLER BLOCK



株式会社 大台

# ANTLER BLOCK

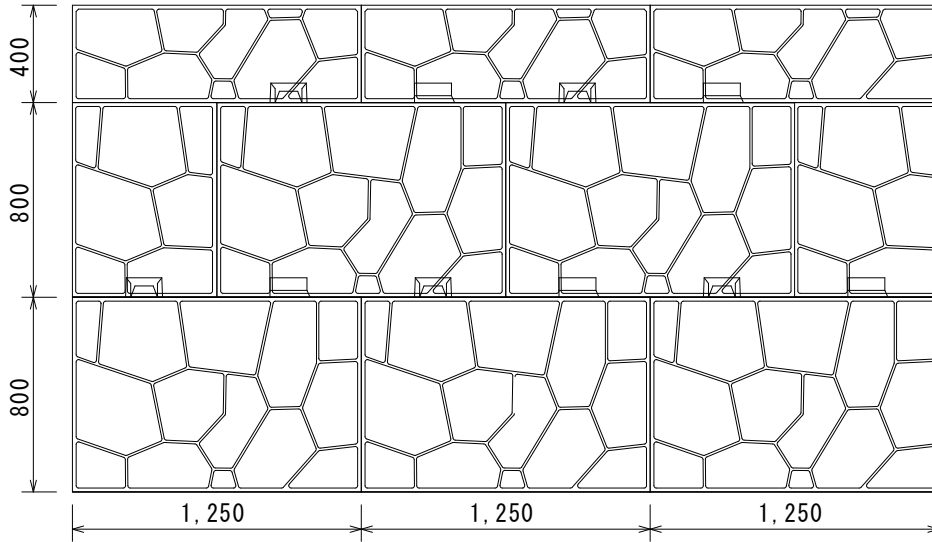
時代のニーズに応じて開発された省力設計の大型ブロックアントラール。

## (有筋) 転生アントラールの特徴

- 1、アントラールは、1個当たり1㎡の大型ブロックです。
- 2、自立式で設置が容易。
- 3、堤体内部から作業が出来て安心・安全施工。
- 4、胴込コンクリート打設による一体構造。
- 5、コンクリート控除が1個当たり0.18㎡。



# 展開図

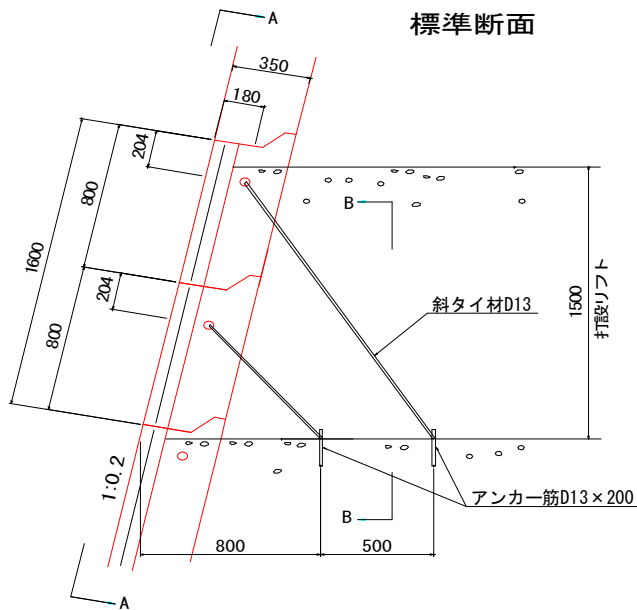


# ANTLER BLOCK

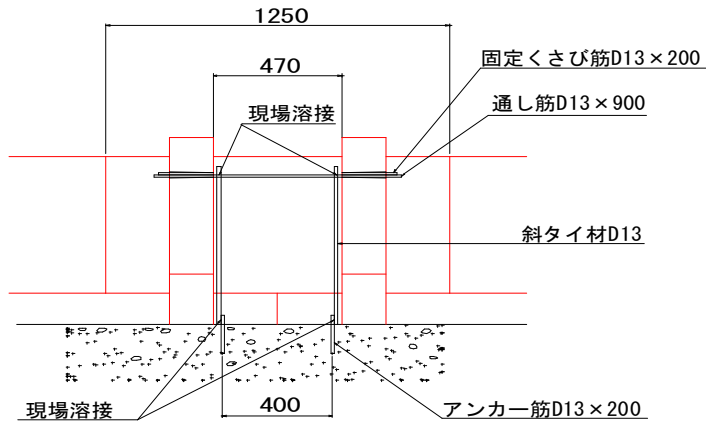
展開図

標準断面図

標準断面



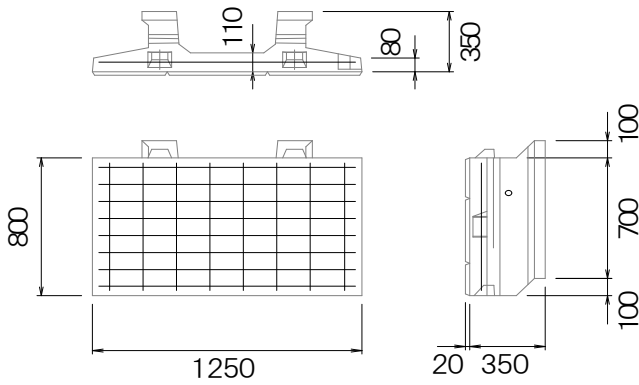
B-B断面



# ANTLER BLOCK

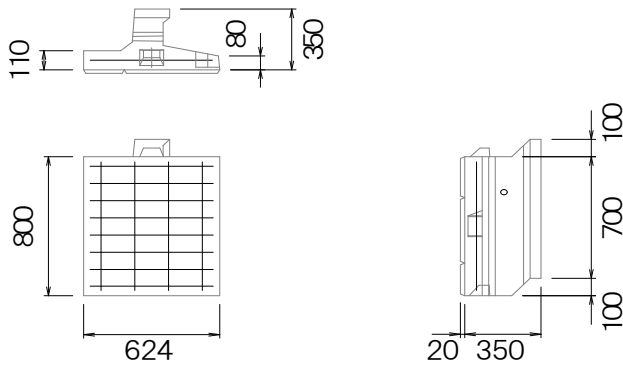
規格  
A型  
・  
B型  
・  
C型  
・  
パネル

擬石 A型基本  
重量 : 414kg

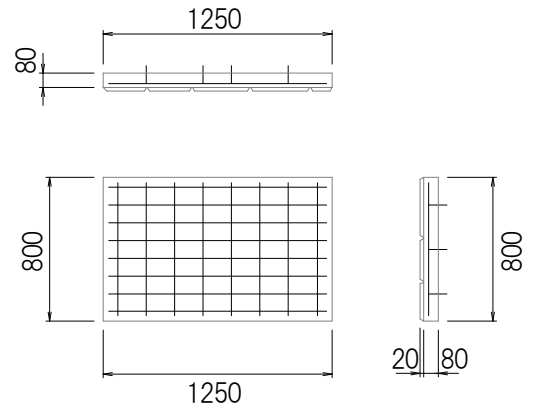


・ 180kg

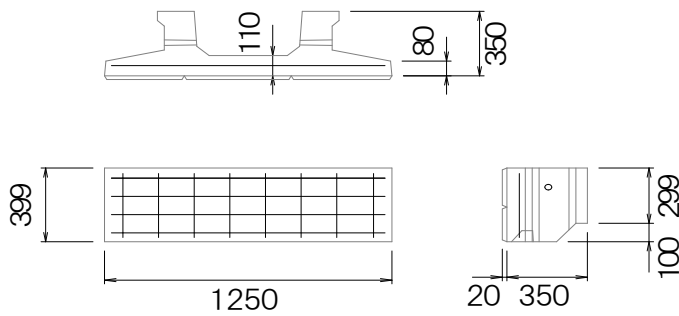
擬石 B型縦半丁  
重量 : 180kg



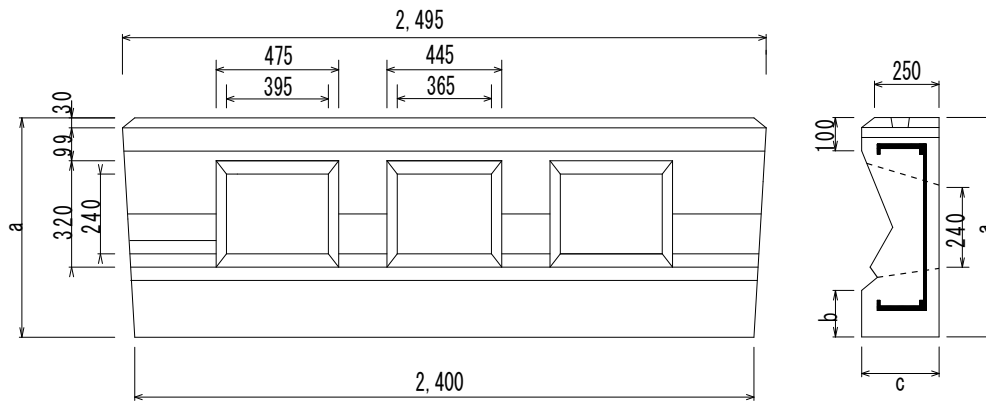
擬石 パネル  
重量 : 226kg



擬石 C型横半丁  
重量 : 200kg



## 基礎ブロック

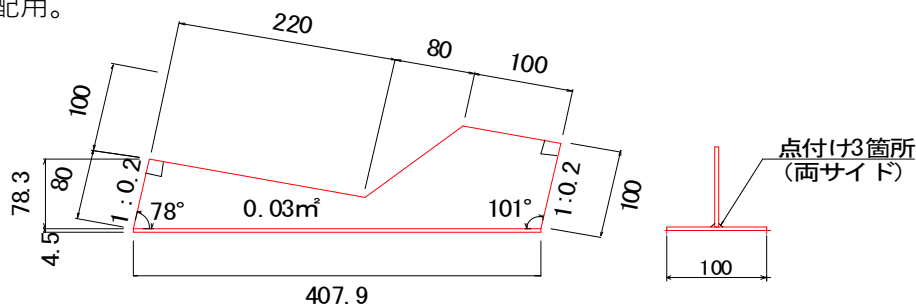


呼び名	寸法 (mm)			質量 (kg)	中込容量 (m <sup>3</sup> )
	a	b	c		
3分勾配	610	140	300	694	0.075
5分勾配	610	132	250	605	0.073

## 基礎プレート

色んな勾配に対応可能です。

下図は2分勾配用。



## アントラー参考歩掛り

アントラー		100m <sup>2</sup> 当り	
名称	単位	数量	
土木一般世話役	人	2.00	
型わく工	人	3.40	
普通作業員	人	3.60	
残存型枠	m <sup>2</sup>	100.00	
鉄筋工 (市場単価) 一般構造物	kg	389.00	
ラフテレーンクレーン賃料 排出ガス対策型	日	1.20	
諸雑費 (10%)	式	1.00	
合計	m <sup>2</sup>	100.00	

※諸雑費には、アンカー筋取付溶接作業・溶接機損料  
調整費などを含み、労務費の合計に上表の率を乗じた  
金額を上限として計上する。

# ANTLER BLOCK

基礎  
ブロック・プレート・歩掛り



# 施工要領

## ANTLER BLOCK

### 施工要領

#### 1. 基礎

(基礎ブロックの場合)

均しコンクリートを設置した後、所定の位置に基礎ブロックを布設し、連結プレートで留めます。

(基礎プレートの場合)

均しコンクリートを設置した後、アントラーの足元に基礎プレートが来る様に基礎プレートを設置します。



#### 2. 1段目のブロック布設

クレーンと専用吊金具によりブロックを吊り上げて設置し、吊孔に鉄筋D13を挿入して斜めアンカー筋と溶接固定します。

ブロックは5分勾配まで自立します。

基礎プレートを使用した時、基礎面との連結が堅固でない為に、外側から単管などで支えるなどの対策が必要です。

1段目の打設リフト厚さは、75～100cm程度と小さくする事が望ましいです。



#### 3. 2段目以降のブロック布設

順次2段目、3段目を据え付けていきます。

壁面勾配が大きくなると、3段目ブロックでは斜アンカー筋に座屈応力状態が厳しくなるため、D16などの大きい断面が必要となります。

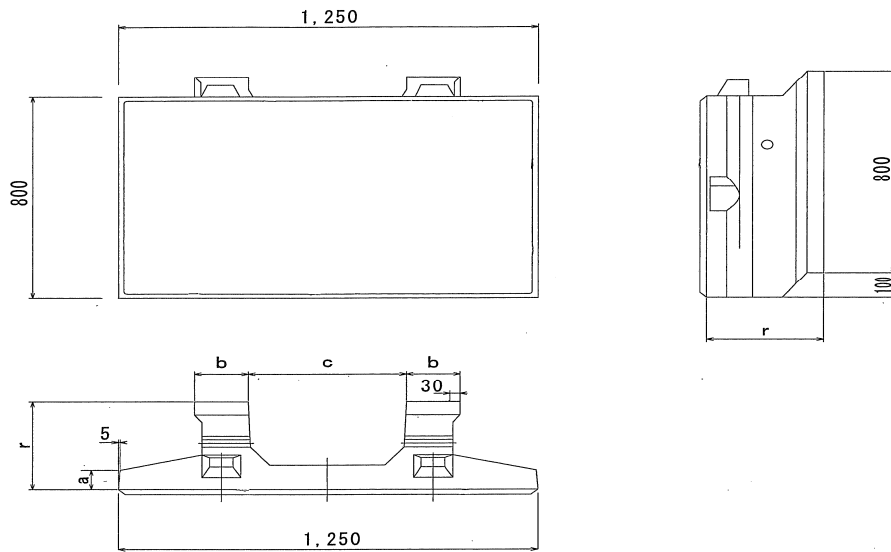
2段目以降の施工には連結プレートでアントラー同士を連結して下さい。

基本型1個に1枚付属しています。

# 大型ブロック 転生アントラー（滑面）

《 自立安定型 》

形状、寸法

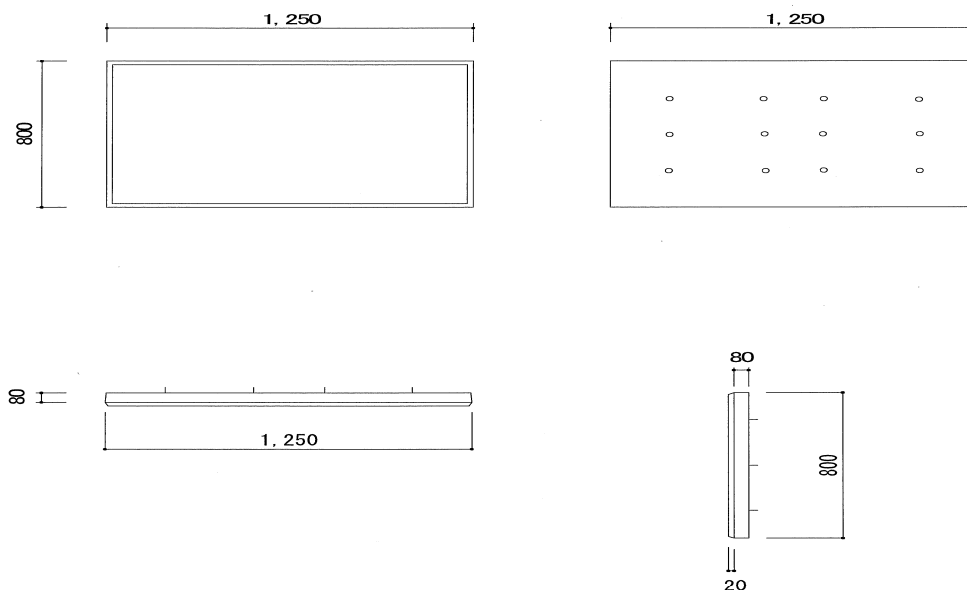


呼び名	寸法 (mm)							参考質量 (kg)
	H	ℓ	r	a	b	c		
35型	A	800	1250	350	80	160	470	414
	B	800	624	350	80	160	-	180
	C	400	1250	350	80	160	470	200
	AW	800	1250	350	80	160	470	414
	BW	800	624	350	80	160	-	180

## 転生アントラー パネル

滑面 パネル 800 X 1250 X 80 (mm)

重量: 180Kg



# ANTLER BLOCK

規格 A 型 ・ B 型 ・ C 型 ・ パネル  
滑面



# ANTLER BLOCK

規格 A 型 ・ B 型 ・ C 型 ・ パネル  
滑面





# テクスチャー

全協テ証第 0385 号

## テクスチャー証明書

株式会社大台 殿

貴社より依頼を受けた「アントラー」の輝度の標準偏差（平均）は、次の通りであることを証明します。

輝度の標準偏差（平均） 11



製品名 : アントラー  
規格寸法 : 縦 800mm × 横 1250mm  
製造日 : 2019 年 9 月 6 日  
撮影日時 : 2019 年 10 月 9 日 午前 11 時 50 分  
撮影時天候 : 晴れ  
撮影時照度 : 47,600(x)  
撮影機材 : Nikon COOLPIX L30  
備考 :

令和 元年 12 月 23 日

公益社団法人 全国土木コンクリートブロック協会

会長 本野 大士



# 明度証明書

全協明証第 0564 号

## 明度証明書

株式会社大台 殿

貴社より依頼を受けた「アントラー」の平均明度は、次の通りであることを証明します。

平均明度 6.0



製品名 : アントラー  
規格寸法 : 縦 800mm × 横 1250mm  
製造工場 : 株式会社大台 本社工場  
製造日 : 平成 27 年 1 月 27 日  
撮影場所 : 株式会社大台 本社工場  
撮影日時 : 平成 27 年 3 月 17 日 午後 2 時 39 分  
撮影時天候 : 晴れ  
撮影時照度 : 62,000lx  
撮影機材 : Nikon COOLPIX L30  
備 考 :

平成 27 年 4 月 21 日

公益社団法人 全国土木コンクリートブロック協会

会長 本間 丈士



明度 6.0

日本産業規格表示認証工場  
三重県リサイクル製品認定工場

## 株式会社 大台

〒519-2427 三重県多気郡大台町上楠276-1  
TEL : 0598-83-2921 FAX : 0598-83-2922  
E-mail:oodai-n@ma.mctv.ne.jp

<http://oodai-n.com/>