

【三重県リサイクル認定品】

3分勾配、5分勾配  
自立型ブロック

環境保全型積みブロック

VEGETATION SIMPLE

植生シンプル



株式会社 大台

# 5分勾配環境保全型積みブロック 植生シンプル



三重県リサイクル認定商品  
明度 6.0

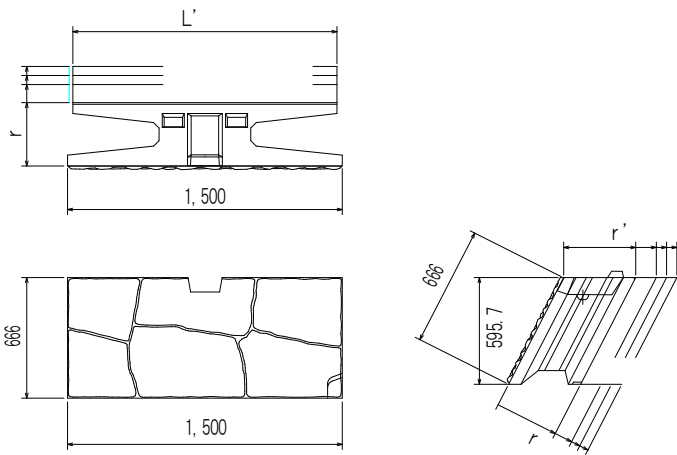


1. 植生シンプルは大型の積みブロックで、施工の省力化が図れます。
2. 明度証明、テクスチャー証明取得商品となっており、環境に配慮したブロックとして使用可能です。

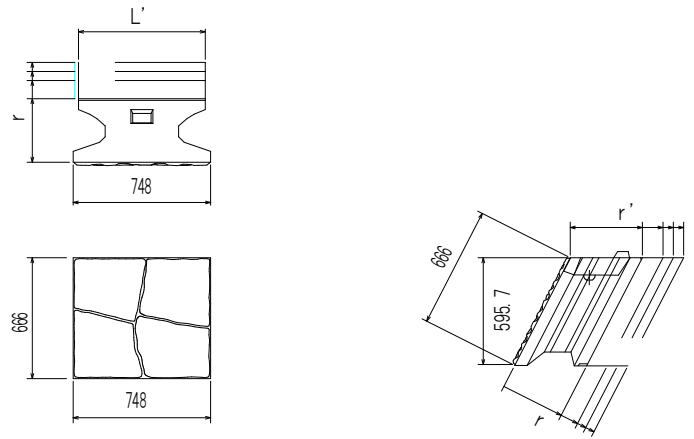
## 【環境特性】

- ブロック内部のポケット部に専用の植生土嚢袋を配置し、緑化を促します。
- 景観が割石模様の力強い陰影を与え、周辺の環境に溶け込みます。

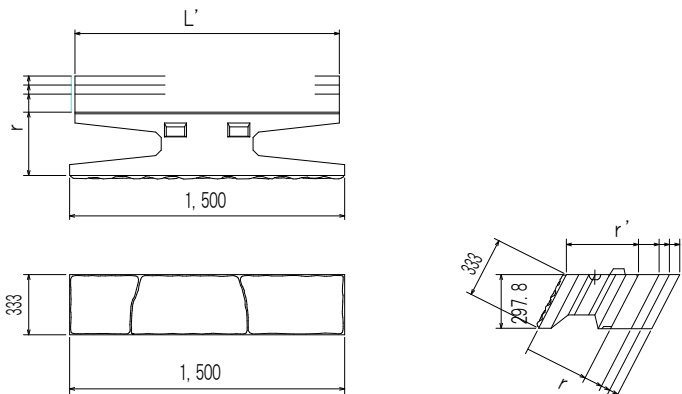
## A型



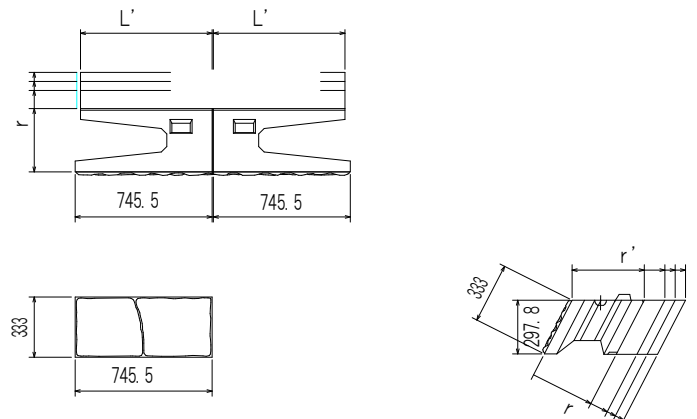
## B型



## C型



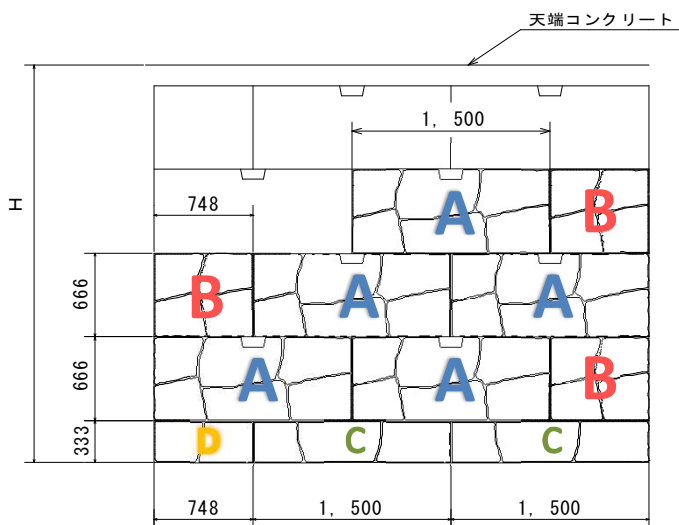
## D型



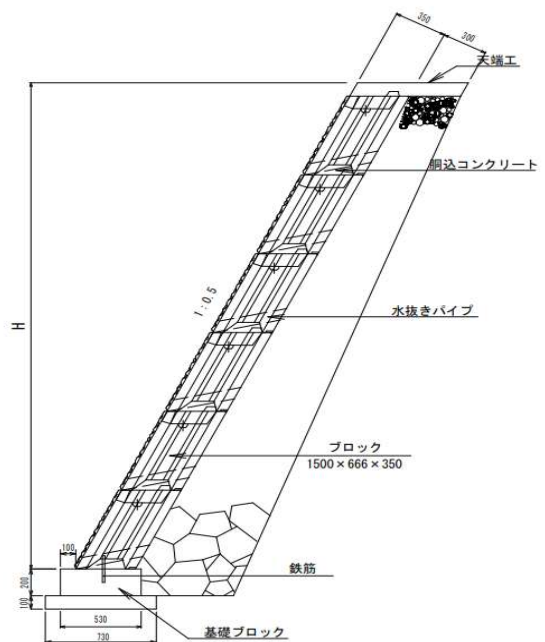
# 5分勾配環境保全型積みブロック 植生シンプル

呼び名		寸法(mm)				質量(Kg)	中込容積(m <sup>3</sup> )
		高さ	L	r	r'		
35型	A	666	1500	350	391	496	0.143
	B	666	748			295	0.05
	C	333	1500			244	0.074
	D	333	745.5			121	0.037
45型	A	666	1500	450	503	716	0.143
	B	666	748			405	0.05
	C	333	1500			354	0.074
	D	333	745.5			176	0.037
50型	A	666	1500	500	559	826	0.143
	B	666	748			460	0.05
	C	333	1500			409	0.074
	D	333	745.5			203	0.037
55型	A	666	1500	550	615	937	0.143
	B	666	748			515	0.05
	C	333	1500			464	0.074
	D	333	745.5			231	0.037

展開図

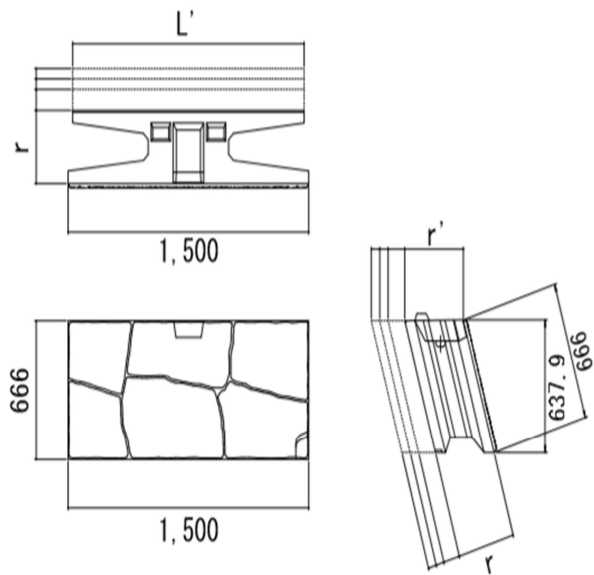


断面図

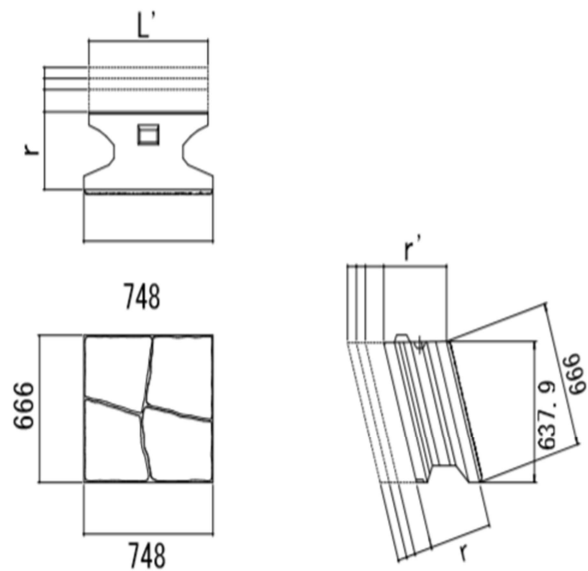


# 3分・4分勾配 環境保全型積みブロック 植生シンプル

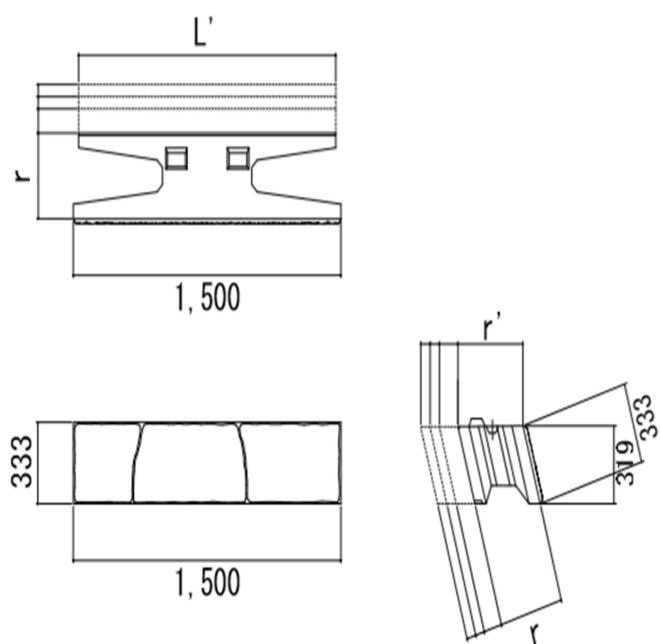
A型



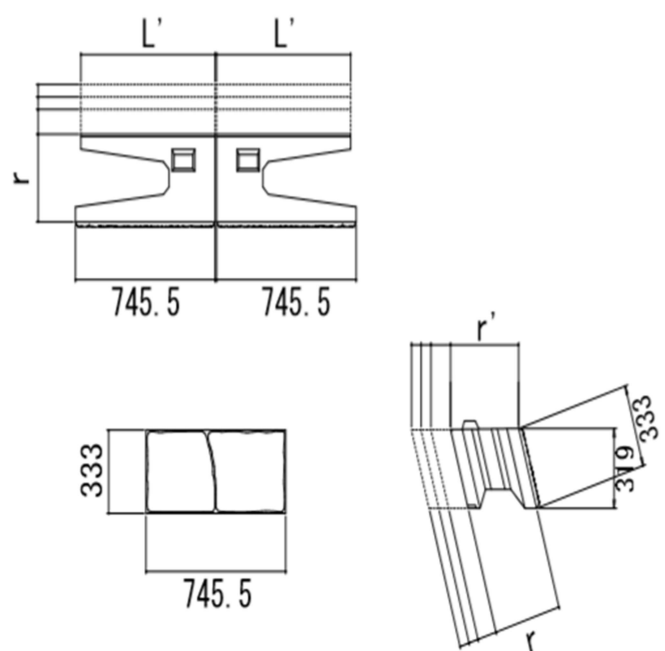
B型



C型



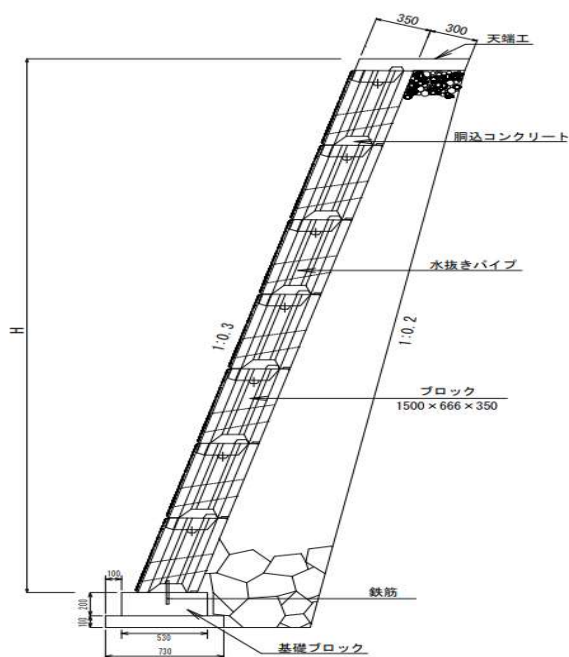
D型



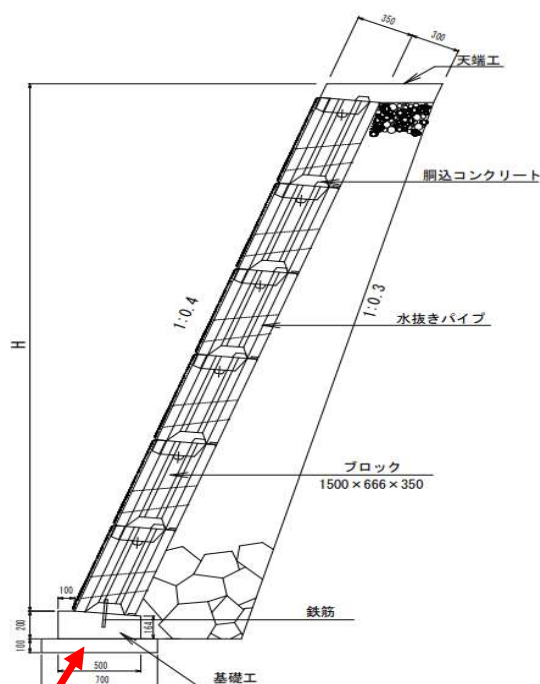
## 3分・4分勾配 環境保全型積みブロック 植生シンプル

呼び名	寸法(mm)				質量(Kg)	中込容積(m <sup>3</sup> )	
	高さ	L	r	r'			
35型	A	666	1500	350	365	499	0.127
	B	666	748			297	0.04
	C	333	1500			246	0.064
	D	333	745.5			122	0.032
45型	A	666	1500	450	470	719	0.127
	B	666	748			407	0.04
	C	333	1500			356	0.064
	D	333	745.5			177	0.032
50型	A	666	1500	500	522	829	0.127
	B	666	748			462	0.04
	C	333	1500			411	0.064
	D	333	745.5			204	0.032
55型	A	666	1500	550	574	939	0.127
	B	666	748			517	0.04
	C	333	1500			466	0.064
	D	333	745.5			231	0.032

<3分断面図>



<4分断面図>



※4分勾配用基礎ブロックを使用

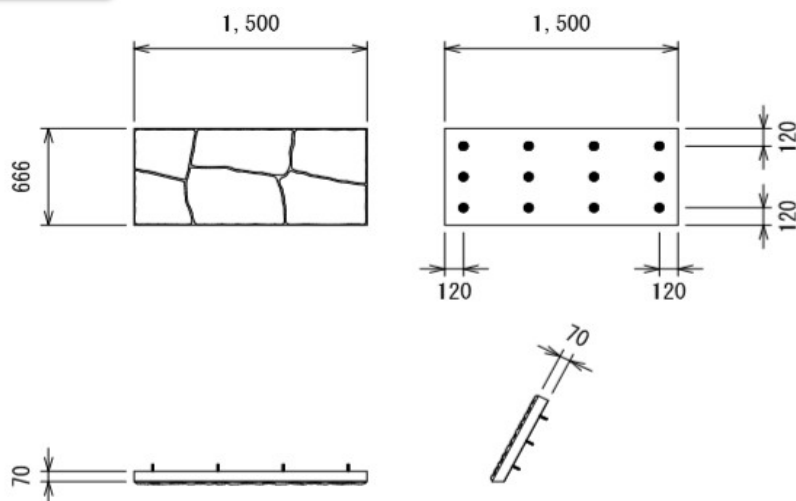
# シンプルパネル

1. 端部や天端の現場打ち調整コンクリートの一般型枠代わりとして使用出来ます。
2. 型枠の組立、脱型の手間が無くなる事により施工時間の短縮化が図れます。
3. 現場でカット出来る厚さなので現場に合わせたサイズで使用が出来ます。



パネル

重量:181Kg



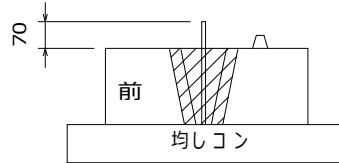
# シンプル 施工時の説明

生コン(胴込めコンクリート)打設時

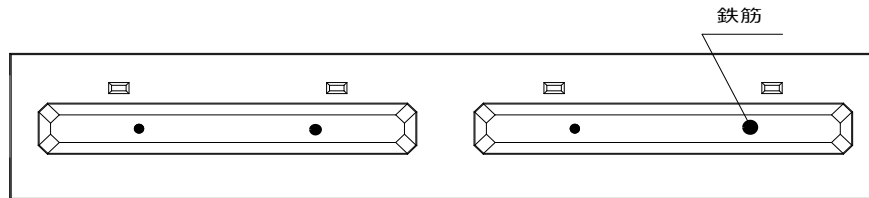
## ①基礎ブロックの場合

打設終了後、上部ブロックとの縁切れ防止の為、基礎ブロックへ鉄筋を差し込んで下さい。  
その場合、突出部分は7cm以下にしてください。

※鉄筋：突出部分は70mm以下



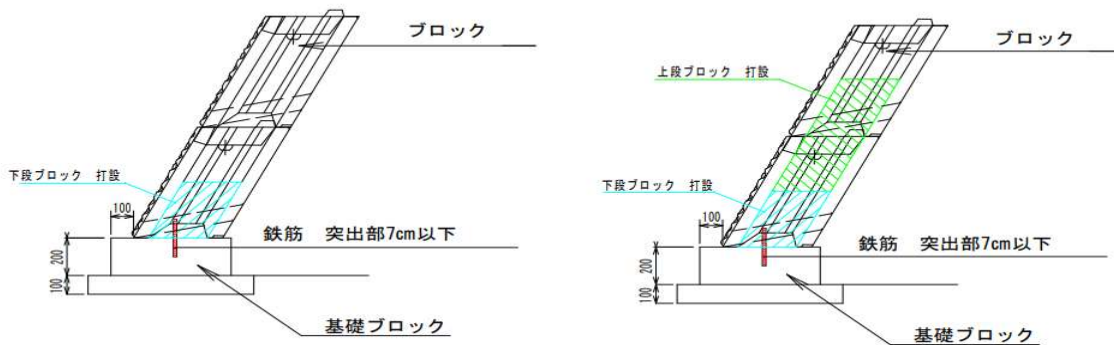
横方向は、適当な間隔で上段ブロックに合わせて差し込んで下さい。



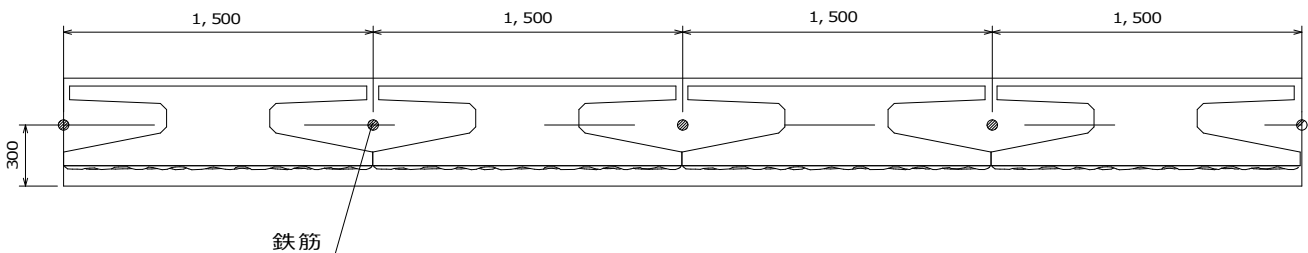
## ②基礎ブロックと下段ブロックを一緒に打設する場合

上段ブロックの1/3～1/2ぐらいを打設してください。  
以後、これを繰り返して下さい。(①の場合も同様です。)

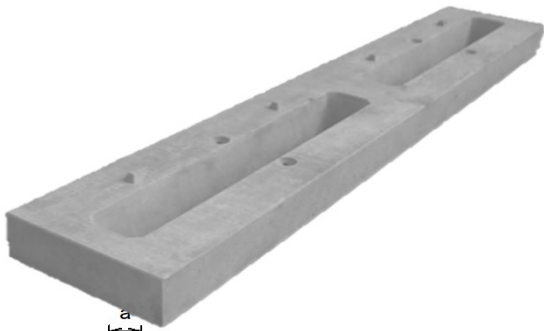
**<注意事項> 胴込コンクリート打設時には、下記容量を守り打設を行ってください。**



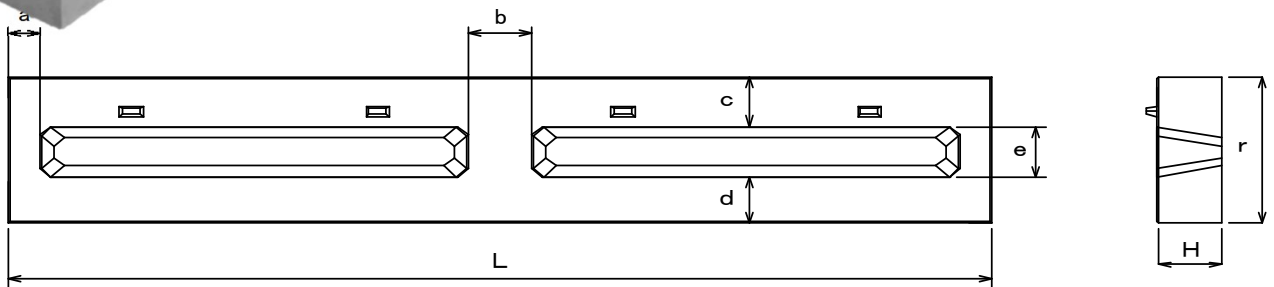
鉄筋配置図



# シンプル 基礎ブロック

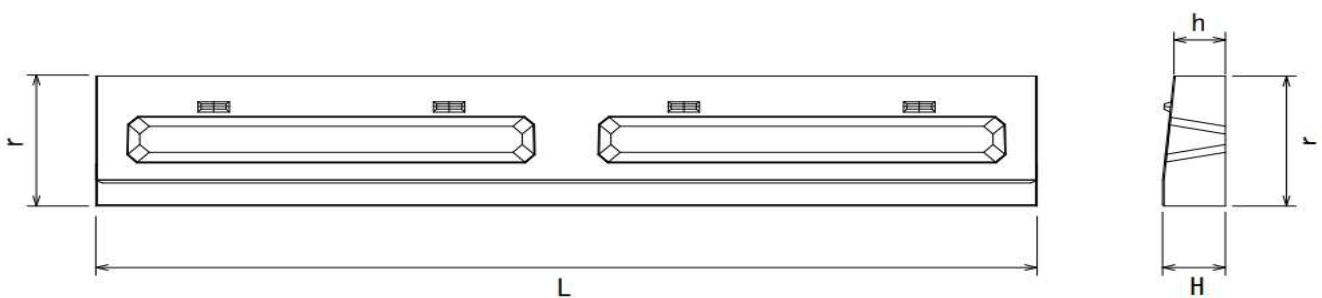


1. 基礎ブロックは、現場打ち基礎工と異なり、コンクリートの硬化に伴う型枠脱型の養生制限を受けません。
2. 据付けが容易で工期短縮が図れ、現場打ちに比べ容易に設置が可能となります。河川工事の場合は諸経費が大幅に節減できます。
3. 早期埋戻しが可能ですので安全性が向上します。

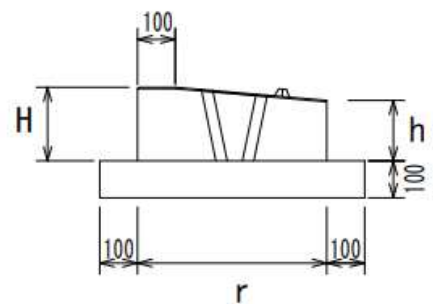


呼び名	寸法(mm)								参考質量 Kg	中込容積 m <sup>3</sup>
	H	L	r	a	b	c	d	e		
35A	200	3000	530	101	199	183	167	180	570	0.07
35B	200	1500	530	101	97	183	167	180	285	0.035
55A	200	3000	750	101	199	403	167	180	873	0.07
55B	200	1500	750	101	97	403	167	180	436	0.035

# シンプル 4分勾配 基礎ブロック



呼び名	寸法(mm)				参考質量 Kg	中込容積 m <sup>3</sup>
	H	L	r	h		
4分35A	200	3000	500	164	492	0.065
4分35B	200	1500	500	164	246	0.033
4分45A	200	3000	600	155	602	0.065
4分45B	200	1500	600	155	301	0.033
4分50A	200	3000	650	151	650	0.065
4分50B	200	1500	650	151	325	0.033
4分55A	200	3000	750	142	754	0.065
4分55B	200	1500	750	142	377	0.033





# 小口止めブロック

現場での型枠脱型や養生期間を設けない為施工期間が大幅に短縮されます。

各現場に合わせたサイズでの製造が可能です。

化粧面で環境に配慮した小口止めブロックも製造出来ます。

<滑面>



<化粧（洗出し）>

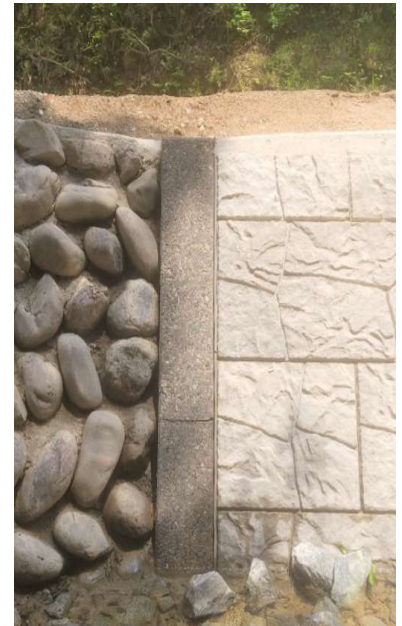


※連結プレート止めにより一体化となります。

連結プレート  
ボルト・ワッシャ



## 施工実績



# テクスチャー

全協テ証第 0305 号

## テクスチャー証明書

株式会社大台 殿

貴社より依頼を受けた「植生シンプル」の輝度の標準偏差（平均）は、次の通りであることを証明します。

輝度の標準偏差(平均) 13



製品名 : 植生シンプル  
規格寸法 : 縦 666mm × 横 1500mm  
製造日 : 2018 年 12 月 22 日  
撮影日時 : 2019 年 3 月 8 日 午後 1 時 15 分  
撮影時天候 : 晴れ  
撮影時照度 : 54,700(lx)  
撮影機材 : Nikon COOLPIX L30  
備 考 :

平成 31 年 3 月 28 日

公益社団法人 全国土木コンクリートブロック協会

会 長 本 田 大 士



# 明度証明書

全協明証第 0819 号

## 明度証明書

株式会社大台 殿

貴社より依頼を受けた「植生シンプル」の平均明度は、次の通りであることを証明します。

平均明度 6.0



製品名 : 植生シンプル  
規格寸法 : 縦 666mm × 横 1500mm  
製造工場 : 株式会社大台 本社工場  
製造日 : 2015 年 6 月 20 日  
撮影場所 : 株式会社大台 本社工場  
撮影日時 : 2015 年 7 月 24 日 午前 10 時 2 分  
撮影時天候 : 晴れ  
撮影時照度 : 67,100 (lx)  
撮影機材 : Nikon COOLPIX L30  
備 考 :

平成 27 年 9 月 2 日

公益社団法人 全国土木コンクリートブロック協会

会 長 本間 丈士





日本産業規格表示認証工場  
三重県リサイクル製品認定工場

## 株式会社 大台

〒519-2427 三重県多気郡大台町上楠276-1

TEL:0598-83-2921 FAX:0598-83-2922

E-mail:oodai-n@ma.mctv.ne.jp

<http://oodai-n.com/>