

【三重県リサイクル認定品】

環境保全型ブロック **植生竜陣**



株式会社 大 台

04-A 彩陣工業会

環境保全型ブロック 植生竜陣



石川県大聖寺川（施工完成1年）

植生ポット



連結板と専用完成土のう袋

環境保全型ブロック 植生竜陣



ブロック表面の100%緑化

魚巣ブロック



1割5分勾配



初冬の緑化状況



めだか



環境保全型ブロック植生竜陣 施工写真



環境保全型ブロック 植生竜陣

土砂災害等で頻繁に破壊される可能性のある砂防河川や水衝部位には練積み仕様環境保全型ブロックの本製品を推奨いたします。

施工特性

- (1) 本ブロックは1個/㎡の大型の環境保全型ブロックで、施工の省力化が図れます。
専用のプレキャスト基礎ブロックを使用することで、さらに大幅に工期の短縮を実現いたします。
- (2) ブロックの上下間をパーシー板で連結することで、ズレ止め防止と生コンクリート打設時の安定を図ります。
- (3) 控長は35cmタイプと50cmタイプの2種類があります。
- (4) 1割勾配でも積めるように水抜き角度を調整いたしました。
- (5) 縦半丁、横半丁、四つ切りタイプを揃えました。
- (6) 明度証明、テクスチャー証明取得商品となっており、環境に配慮したブロックとして使用可能です。

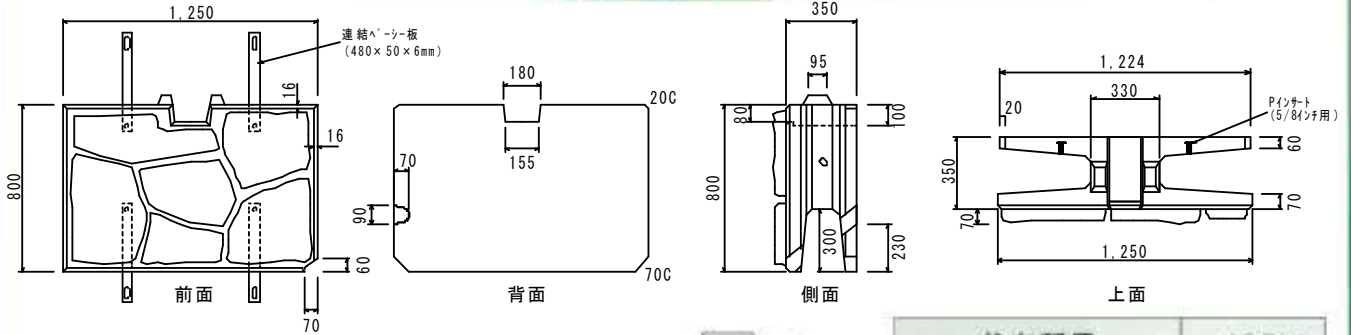
環境特性

- (1) ブロック内部のポケット部に専用の植生土のう袋を配置し緑化を促します。
- (2) ブロック意匠面の凹凸は7cmと大きく、割石の隙間を植生および昆虫類の育成の場として提供できます。
- (3) 景観としても割石模様の力強い陰影を与え、周辺的环境に溶け込みます。
- (4) 魚巢ブロックの上段に植生を促すことで、幼魚の保護に役立てます。



環境保全型ブロック 植生竜陣 (練積大型ブロック)

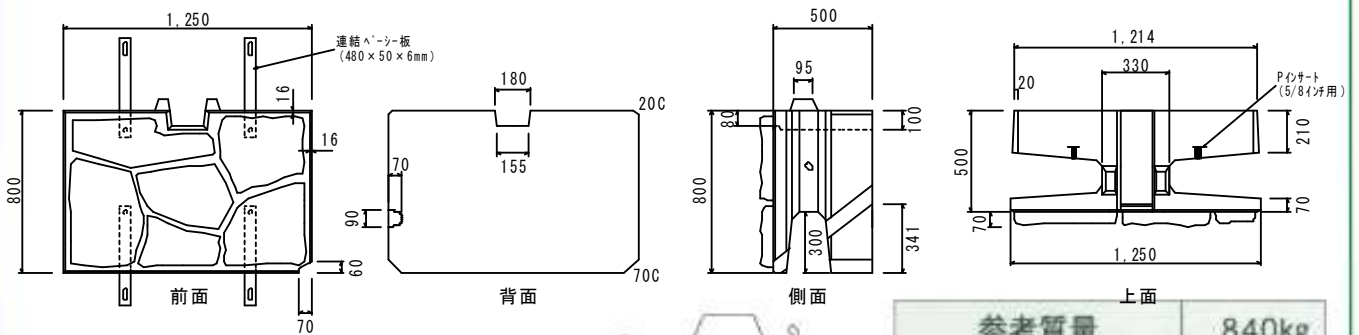
製品図



35SA型

参考質量	495kg
ブロック容積	0.215m ³
中込容積	0.154m ³

製品図

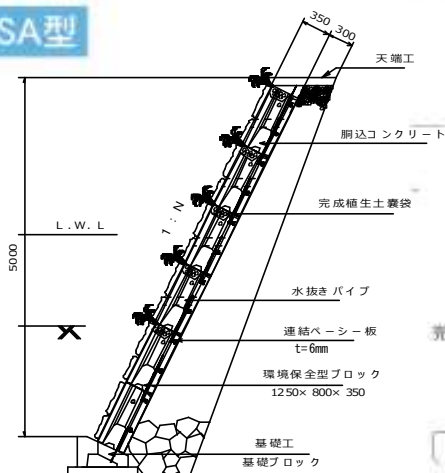


50SA型

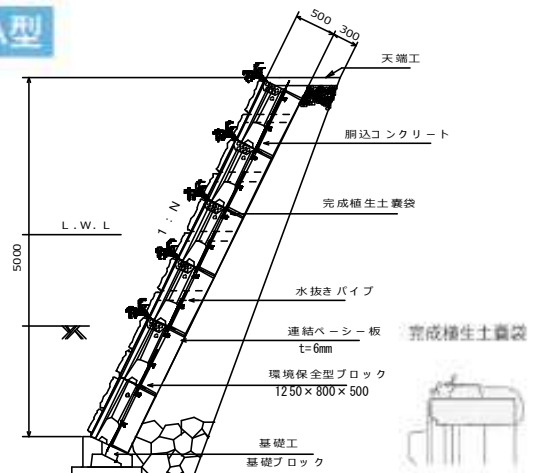
参考質量	840kg
ブロック容積	0.358m ³
中込容積	0.154m ³

標準断面図

35SA型



50SA型



小口止めブロック

現場での型枠脱型や養生期間を設けない為施工期間が大幅に短縮されます。

各現場に合わせたサイズでの製造が可能です。

化粧面で環境に配慮した小口止めブロックも製造出来ます。

<滑面>



<化粧（洗出し）>



※連結プレート止めにより一体化となります。

連結プレート
ボルト・ワッシャ



施工実績



テクスチャー

全協テ証第 0291 号

テクスチャー証明書

株式会社大台 殿

貴社より依頼を受けた「植生竜陣」の輝度の標準偏差（平均）は、次の通りであることを証明します。

輝度の標準偏差(平均) 13



製品名 : 植生竜陣
規格寸法 : 縦 800mm×横 1250mm
製造日 : 2018 年 12 月 29 日
撮影日時 : 2019 年 2 月 13 日 午後 1 時 10 分
撮影時天候 : 晴れ
撮影時照度 : 50,600(lx)
撮影機材 : Nikon COOLPIX L30
備 考 :

平成 31 年 2 月 27 日

公益社団法人 全国土木コンクリートブロック協会

会 長 本 宿 大 士



明度証明書

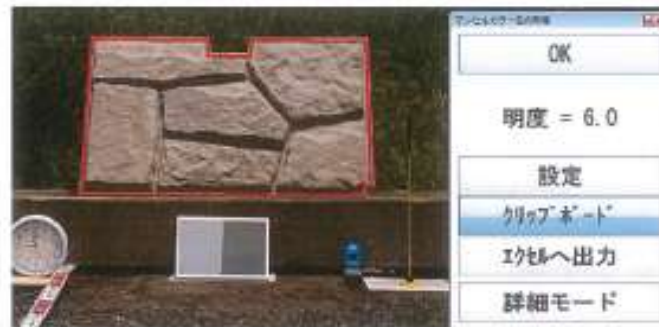
全協明証第 0820 号

明度証明書

株式会社大台 殿

貴社より依頼を受けた「植生電障」の平均明度は、次の通りであることを証明します。

平均明度 6.0



製品名 : 植生電障
規格寸法 : 縦 800mm × 横 1250mm
製造工場 : 株式会社大台 本社工場
製造日 : 2015年6月29日
撮影場所 : 株式会社大台 本社工場
撮影日時 : 2015年7月24日 午前11時46分
撮影時天候 : 晴れ
撮影時照度 : 52,500 (lx)
撮影機材 : Nikon COOLPIX L30
備 考 :

平成 27 年 9 月 2 日

公益社団法人 全国土木コンクリートブロック協会

会 長 本間 丈士



明度 6.0

開発元: 日本マテリアル工学 株式会社

〒916-0046

福井県鯖江市横江町2丁目4番15号

TEL 0778-52-7200 FAX 0778-52-7144

<http://www.nichimate.jp/> e-mail:info@nichimate.jp



日本産業規格表示認証工場
三重県リサイクル製品認定工場

株式会社 大台

〒519-2427 三重県多気郡大台町上楠276-1

TEL:0598-83-2921 FAX:0598-83-2922

E-mail:oodai-n@ma.mctv.ne.jp

<http://oodai-n.com/>