

胴込めコンクリート・裏込めコンクリート  
一体ブロック積み

# SIMPLE シンプルブロック



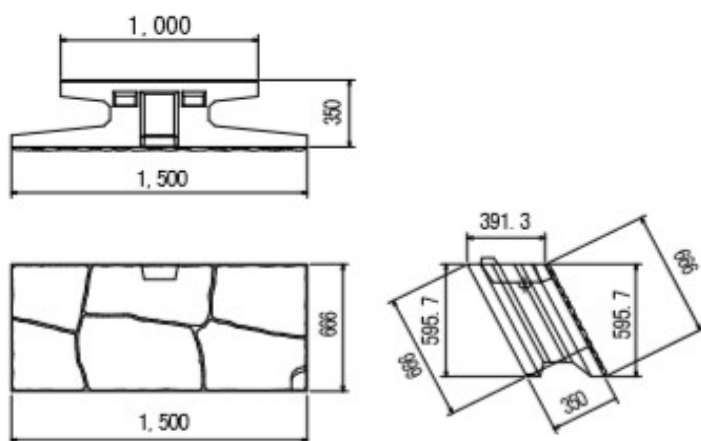
株式会社 大台

# 大型積みブロック シンプルブロック 5分

1. シンプルブロックは大型の積みブロックで、施工の省力化が図れます。
2. 5分勾配で自立するので安心・安全に施工出来ます。
3. シンプルブロック/胴込めコンクリート/裏込めコンクリートの一体化が出来、不等厚な裏込めコンクリート打ちに最適です。

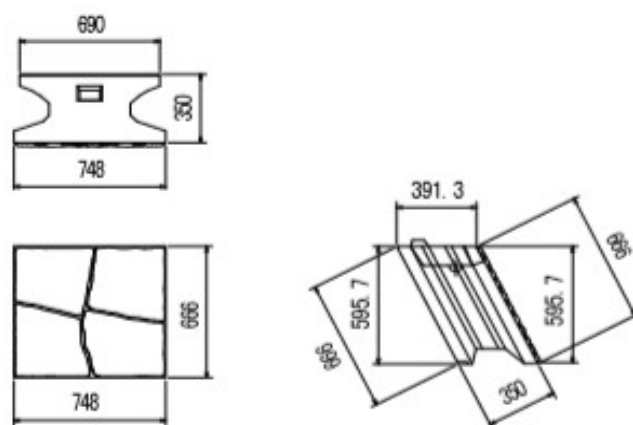
## A型

重量：448Kg  
中込：0.163m<sup>3</sup>



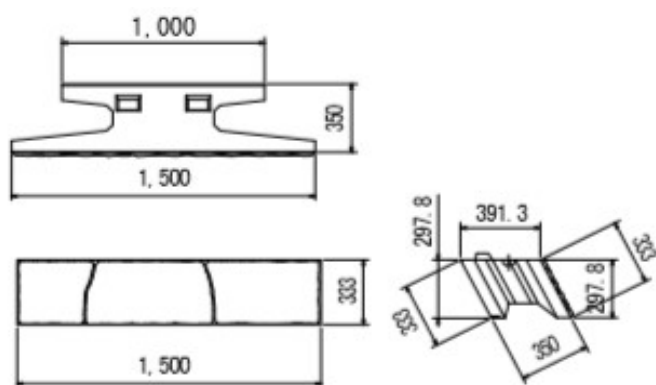
## B型

重量：295Kg  
中込：0.05m<sup>3</sup>



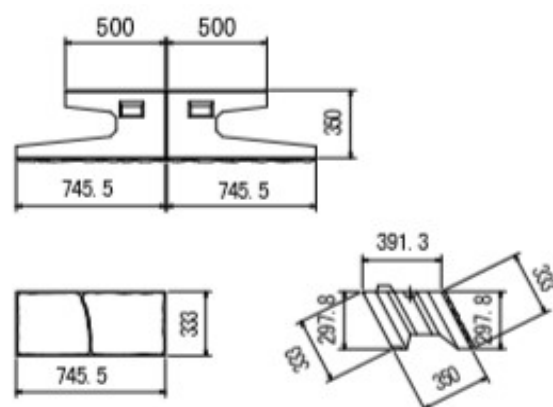
## C型

重量：220Kg  
中込：0.084m<sup>3</sup>



## D型

重量：109Kg  
中込：0.042m<sup>3</sup>

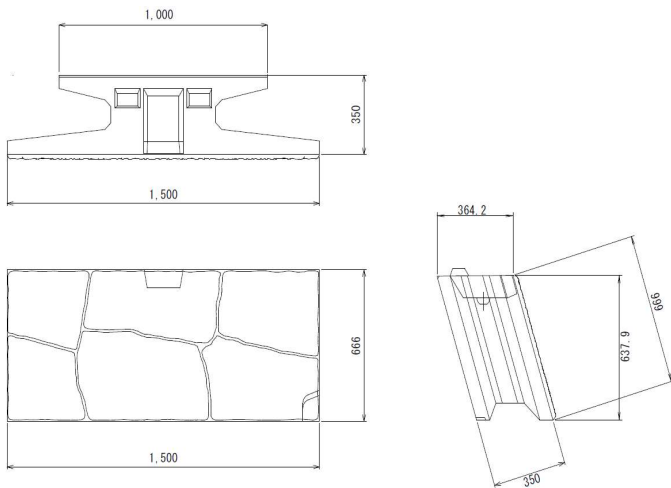


# 大型積みブロック シンプルブロック 3分

1. シンプルブロックは大型の積みブロックで、施工の省力化が図れます。
2. 3分勾配で自立するので安心・安全に施工出来ます。
3. シンプルブロック/胴込めコンクリート/裏込めコンクリートの一体化が出来、不等厚な裏込めコンクリート打ちに最適です。

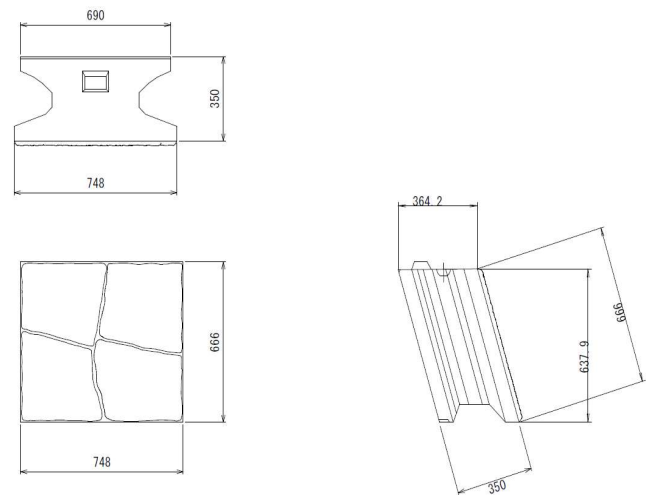
## A型

重量 : 451Kg  
中込 : 0.148m<sup>3</sup>



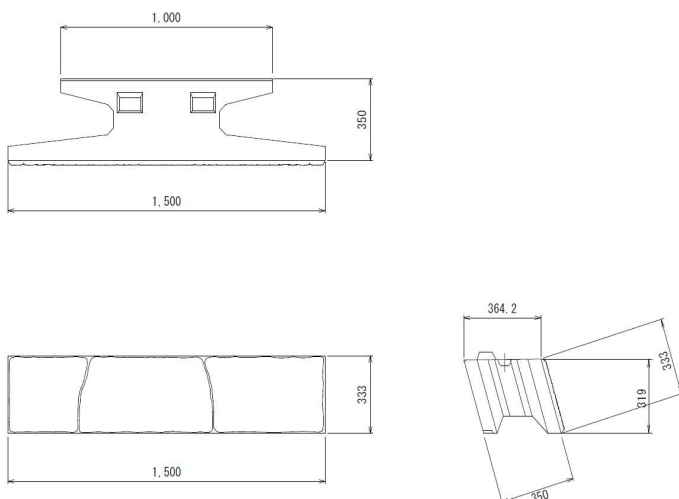
## B型

重量 : 297Kg  
中込 : 0.05m<sup>3</sup>



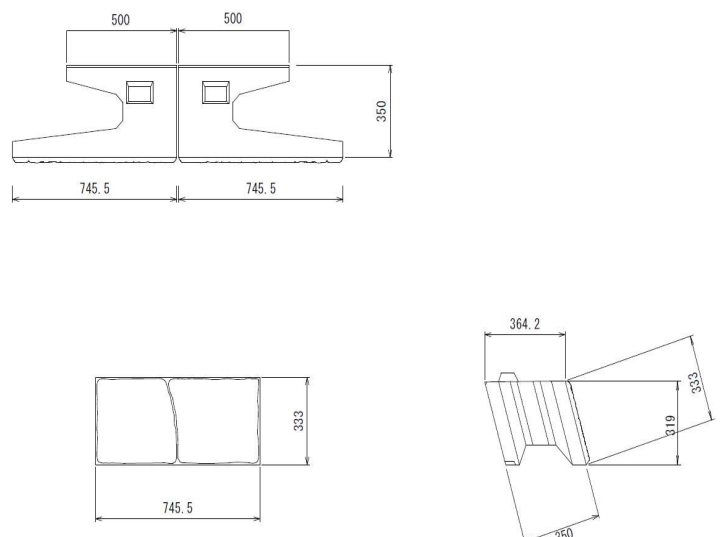
## C型

重量 : 222Kg  
中込 : 0.074m<sup>3</sup>



## D型

重量 : 110Kg  
中込 : 0.037m<sup>3</sup>



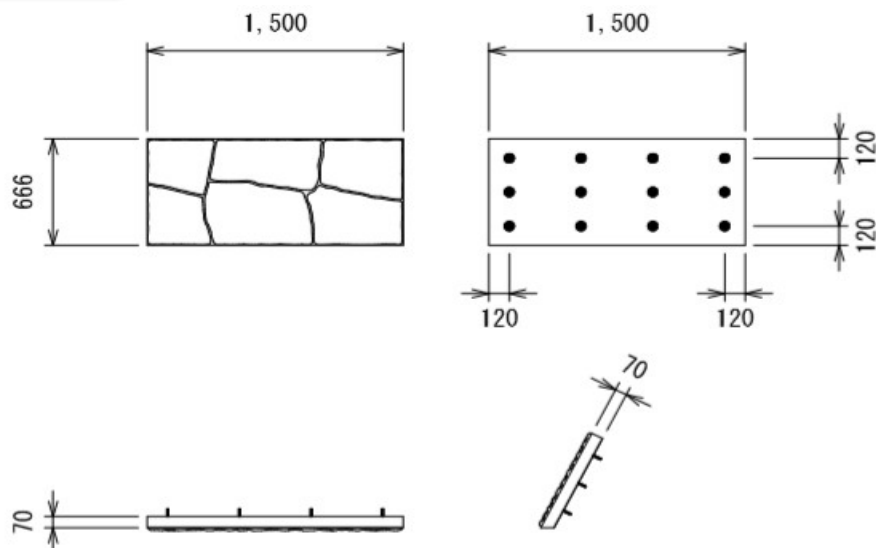
# シンプルパネル

1. 端部や天端の現場打ち調整コンクリートの一般型枠代わりとして使用出来ます。
2. 型枠の組立、脱型の手間が無くなる事により施工時間の短縮化が図れます。
3. 現場でカット出来る厚さなので現場に合わせたサイズで使用が出来ます。



## パネル

重量: 181Kg



# 小口止めブロック

現場での型枠脱型や養生期間を設けない為施工期間が大幅に短縮されます。

各現場に合わせたサイズでの製造が可能です。

化粧面で環境に配慮した小口止めブロックも製造出来ます。

<滑面>



<化粧（洗出し）>



※連結プレート止めにより一体化となります。

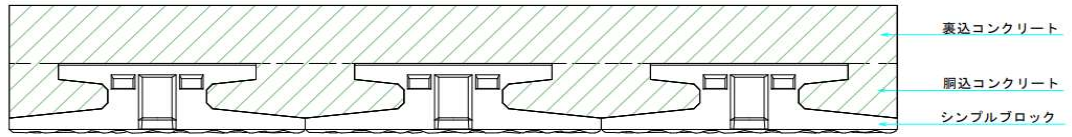
連結プレート  
ボルト・ワッシャ



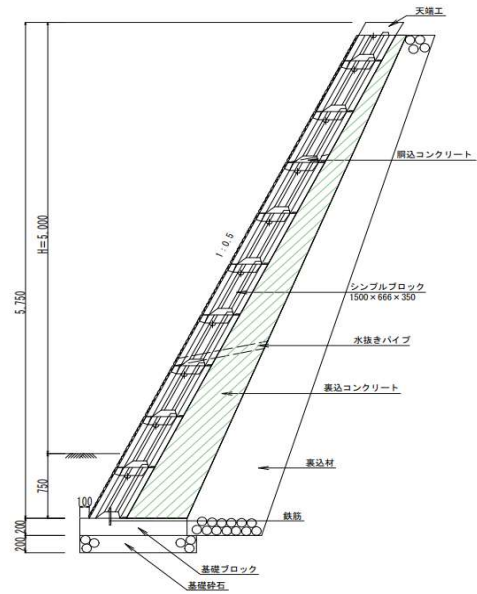
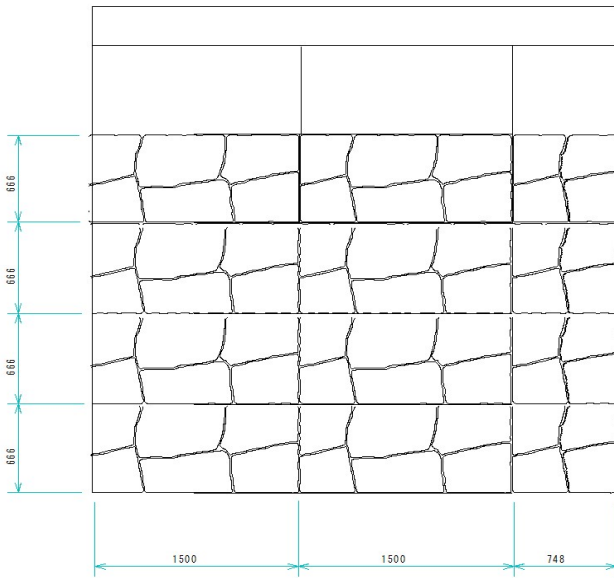
## 施工実績



# 展開図



シンプルブロックと胴込めコンクリート・裏込めコンクリートが一体



# 施工写真



日本産業規格表示認証工場  
三重県リサイクル製品認定工場

## 株式会社 大台

〒519-2427 三重県多気郡大台町上楠276-1

TEL:0598-83-2921 FAX:0598-83-2922

E-mail:oodai-n@ma.mctv.ne.jp

<http://oodai-n.com/>