

【三重県リサイクル認定品】

〔環境保全型連節ブロック〕

エコアイランド

マークⅡ



ECO ISLAND mark2

株式会社 大台

〈無〉から〈有〉へ、『かわ』の想いでをつくりました。



環境保全型接続ブロック 緩傾斜タイプ
エコアイランド 25 ・ 30 マークII 製品詳細



意匠登録出願中

植生を促す目的でくり抜き穴を2箇所設けてありますが、水密を必要とする護岸部位では穴部のないものもご用意できます。

種別
サイズ
重量
配置
特徴

大型連節ブロック

1500×1000×250 1500×1000×300

25型:530kg/1.5㎡ 30型:701kg/1.5㎡

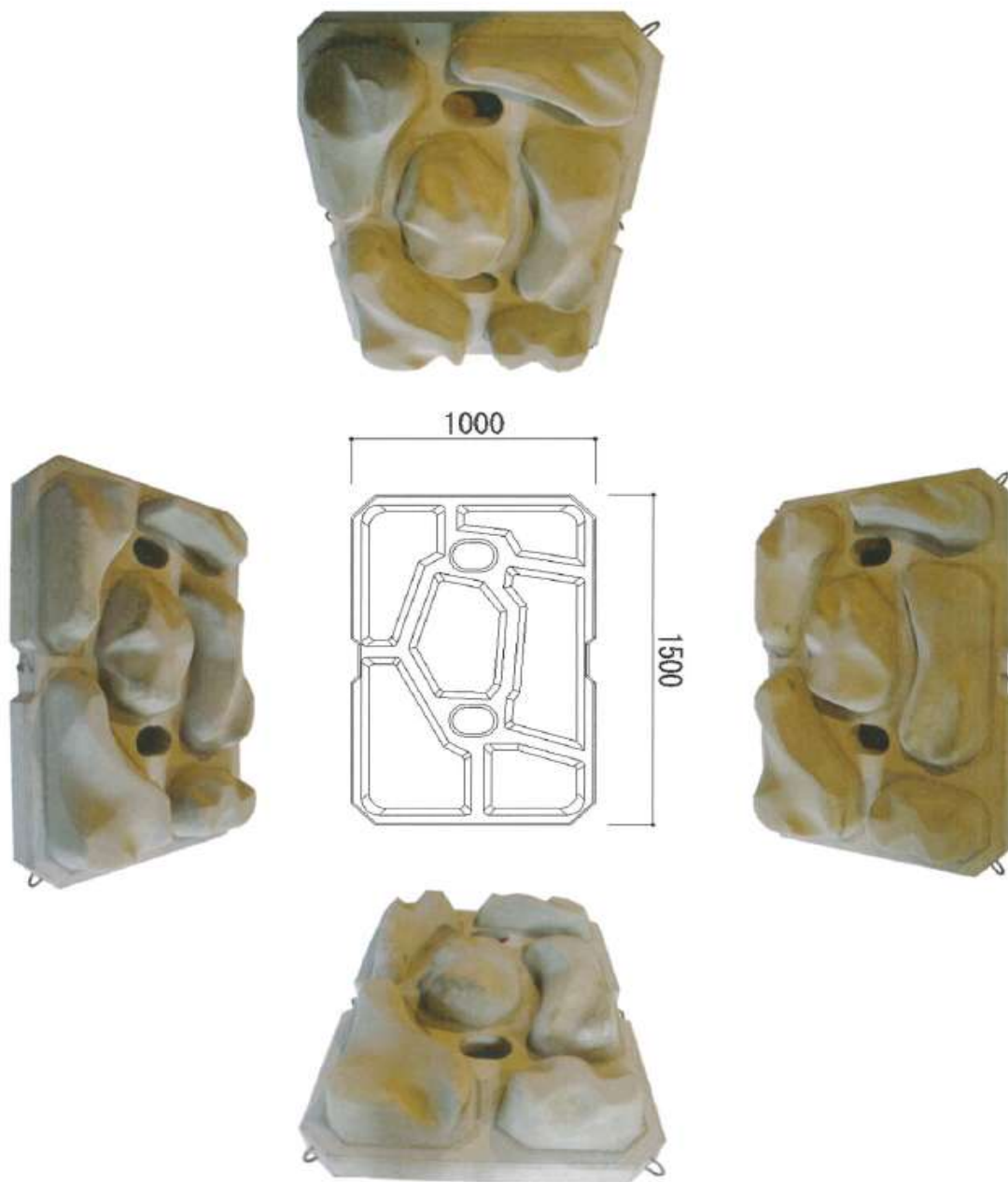
千鳥／格子配置

- 大型ブロックの特徴をいかした施工性と経済性に優れます。
- 背面の浸透水処理が容易です。
(横断方向の連続性)
- 間詰土や客土、覆土により安定した植生が期待できます。
- 製品は楕円穴の有無を選べ、水密施工が可能です。
- 垂らし施工の場合は、垂れ部のブロック楕円穴に松杭を打設させ、流失防止、水制の動き(流速抑止効果)、寄石、寄洲など生物環境にやさしい水際の創出ができます。

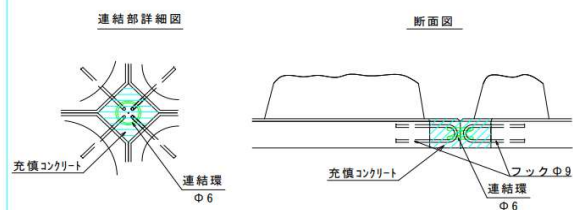


水理特性値試験

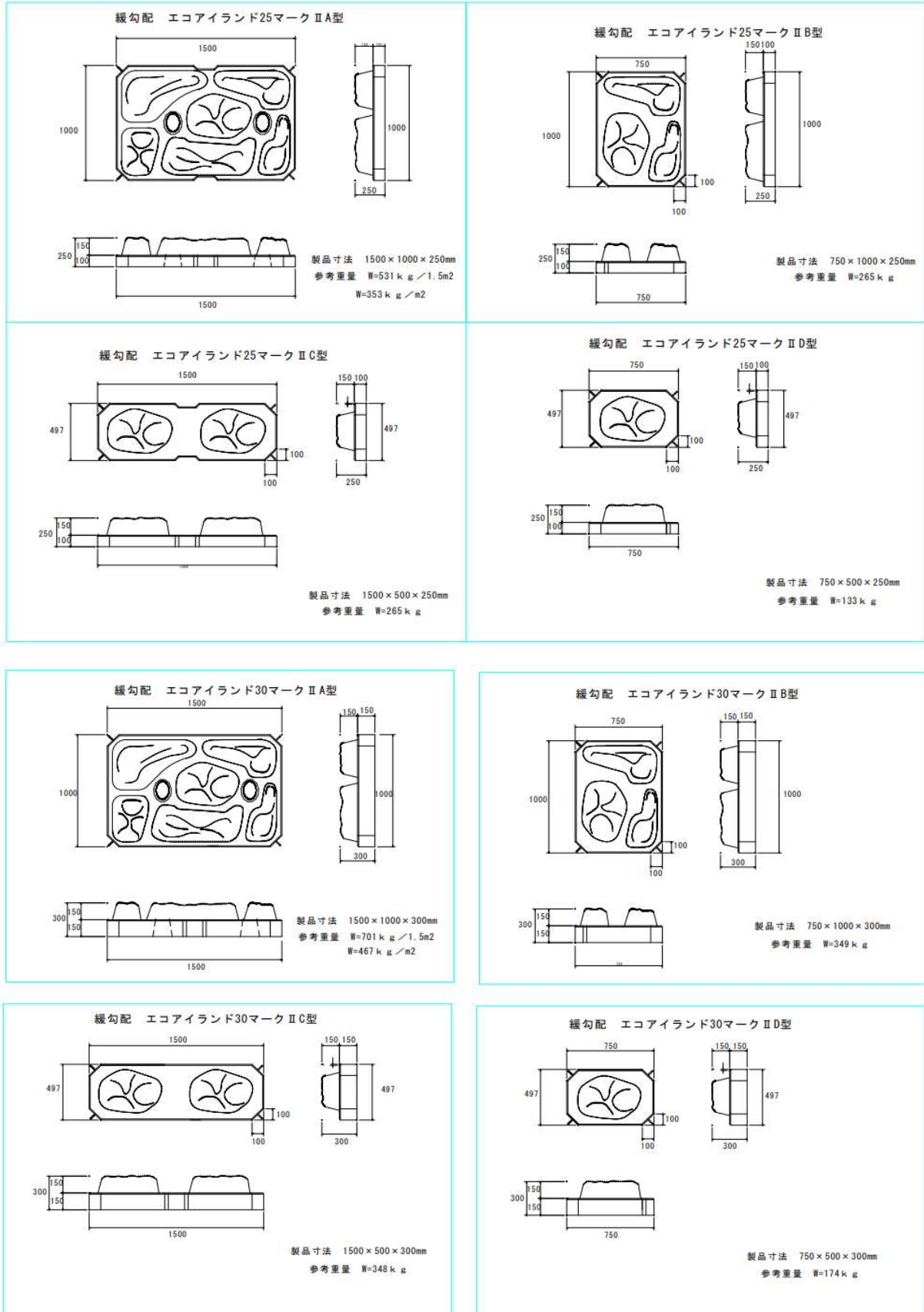
環境保全型接続ブロック 緩傾斜タイプ
 エコアイランド 25 ・ 30 マークⅡ 製品写真



緩勾配 エコアイランド25マークⅡ連結図

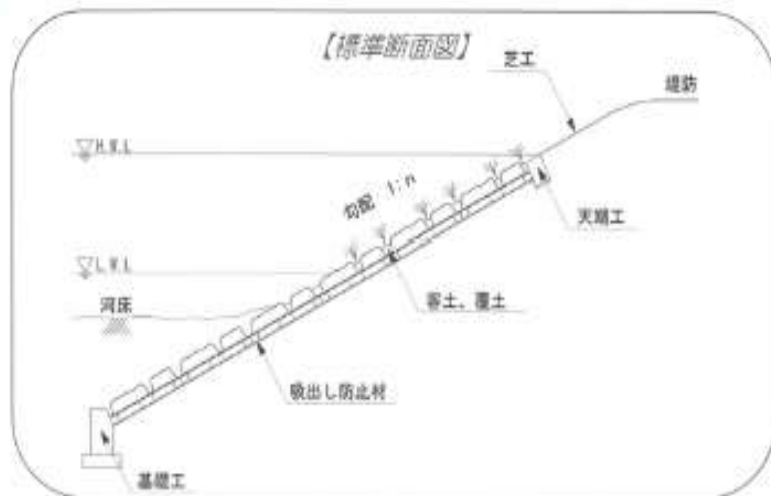


環境保全型接続ブロック 緩傾斜タイプ エコアイランド 25・30 マークII 製品図

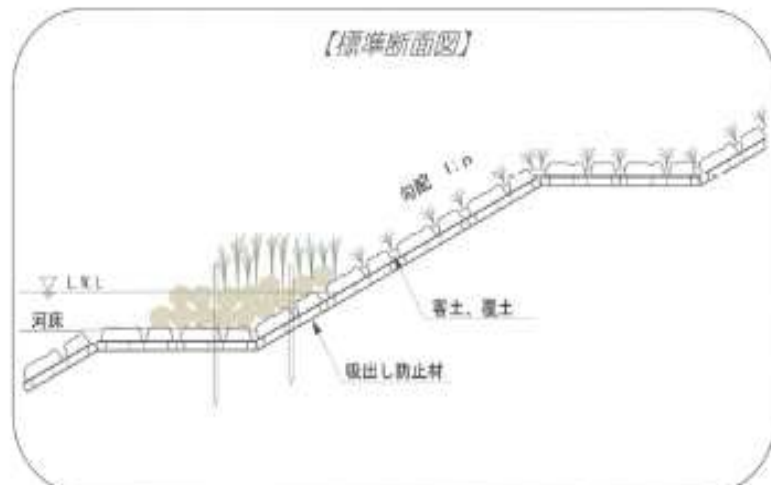
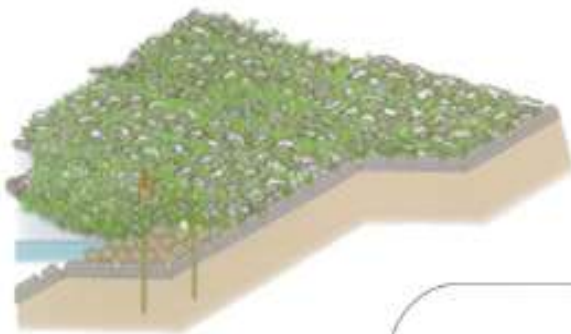


環境保全型接続ブロック 緩傾斜タイプ
 エコアイランド 25 ・ 30 マークII 標準断面図

● CASE. 1



● CASE. 2



施工写真



明 度 証 明 書

全協明証第 0815 号

明度証明書

株式会社大台 殿

貴社より依頼を受けた「エコアイランド」の平均明度は、次の通りであることを証明します。

平均明度 6.0



製品名 : エコアイランド
規格寸法 : 縦 1000mm × 横 1500mm
製造工場 : 株式会社大台 本社工場
製造日 : 2015 年 6 月 12 日
撮影場所 : 株式会社大台 本社工場
撮影日時 : 2015 年 7 月 29 日 午前 11 時 31 分
撮影時天候 : 晴れ
撮影時照度 : 74,400 (lx)
撮影機材 : Nikon COOLPIX L30
備 考 : ブロック単体明度 5.5

平成 27 年 9 月 2 日

公益社団法人 全国土木コンクリートブロック協会

会 長 本間 文士



明度 6.0

テクスチャー 証明書

全協テ証第 0589 号

テクスチャー証明書

株式会社 大台 殿

貴社より依頼を受けた「エコアイランド マークII」の輝度の標準偏差（平均）は、次の通りであることを証明します。

輝度の標準偏差(平均) 2 1



製品名 : エコアイランド マークII
規格寸法 : 縦 1000mm×横 1500mm
製造日 : 令和 7 年 8 月 7 日
撮影日時 : 令和 7 年 11 月 28 日 14 時 38 分
撮影時天候 : 晴れ
撮影時照度 : 56,170(lx)
撮影機材 : FUJIFILM FINEPIX XP140
備考 :

令和 7 年 12 月 2 日

公益社団法人 全国土木コンクリートブロック協会

会長 北村 匡



テクスチャー 21

2023年10月30日 改定

日本産業規格表示認証工場
三重県リサイクル製品認定工場

株式会社 大台

〒519-2427 三重県多気郡大台町上楠276-1
TEL:0598-83-2921 FAX:0598-83-2922