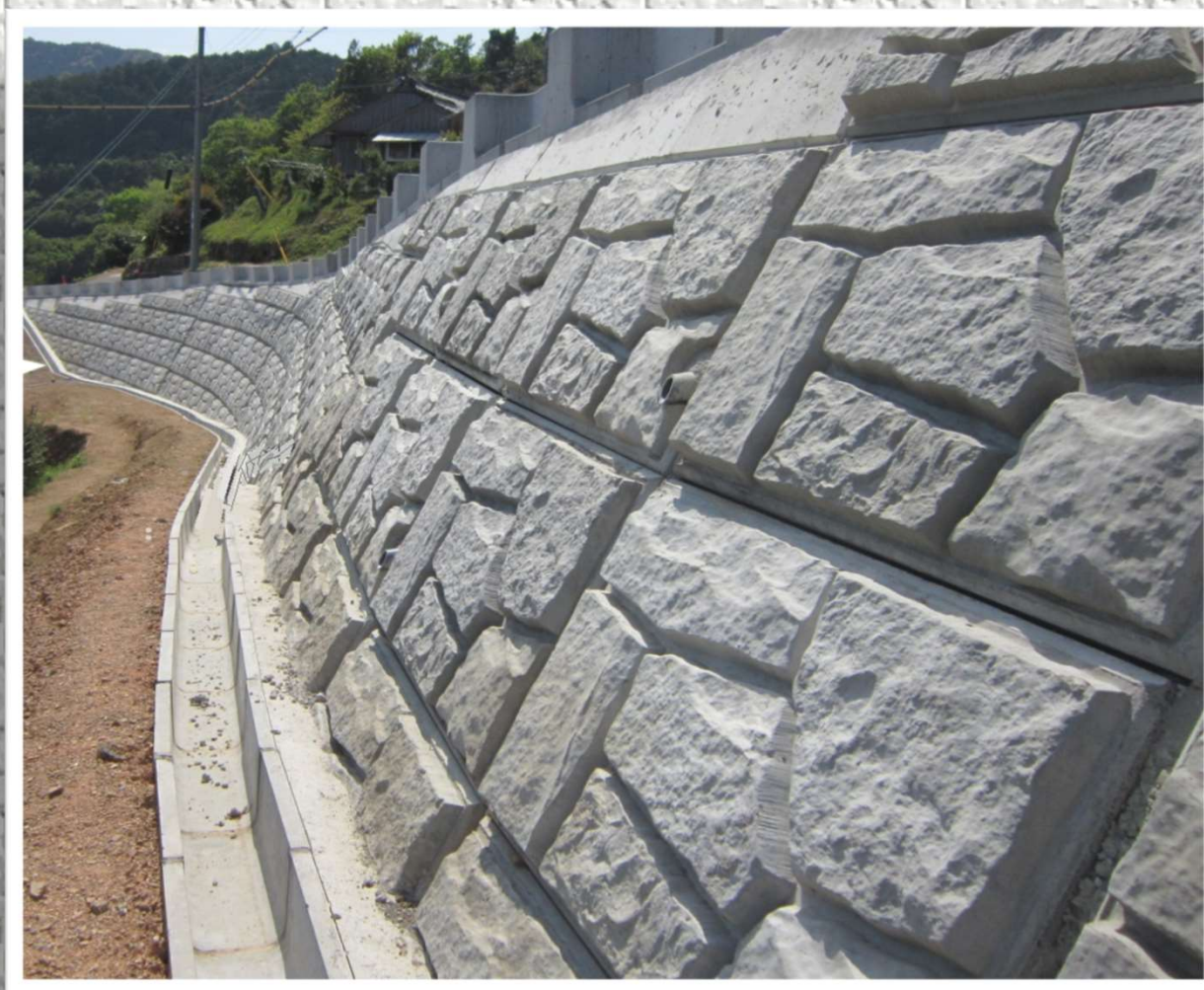


【三重県リサイクル認定品】

環境配慮型 大型積みブロック

# 竜陣

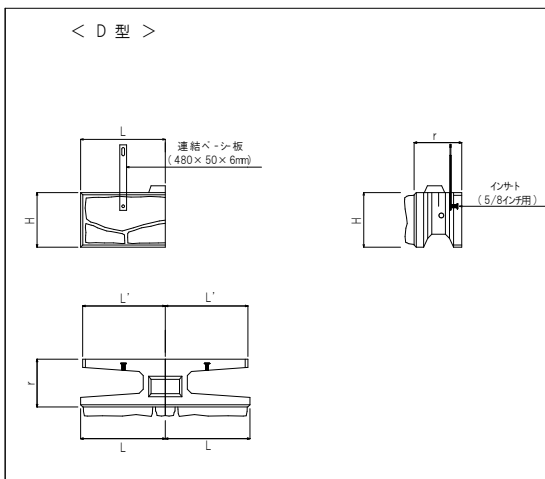
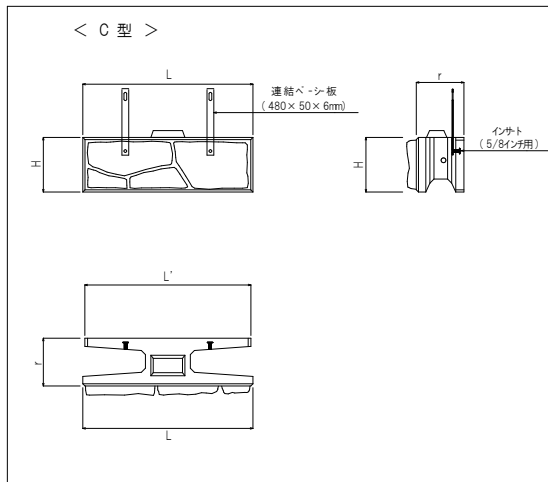
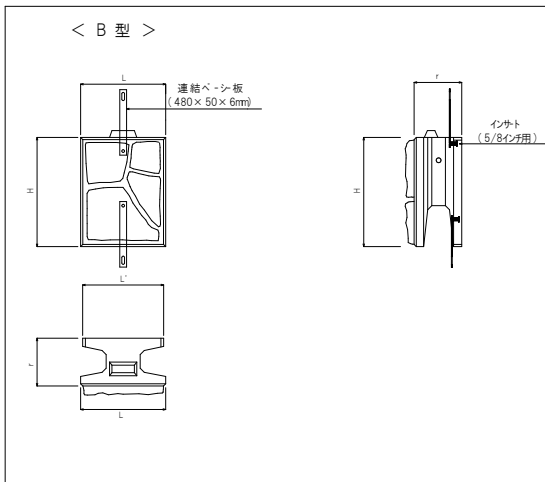
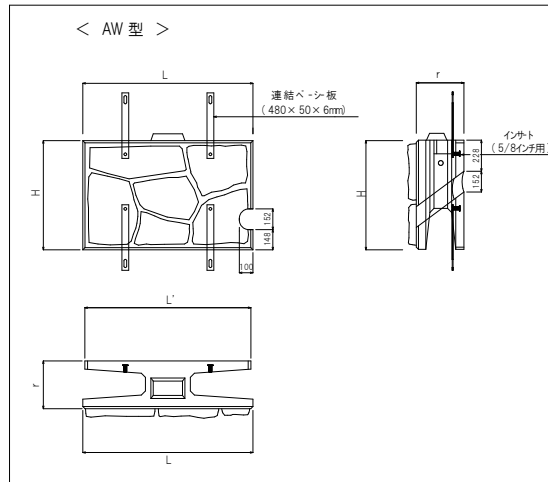
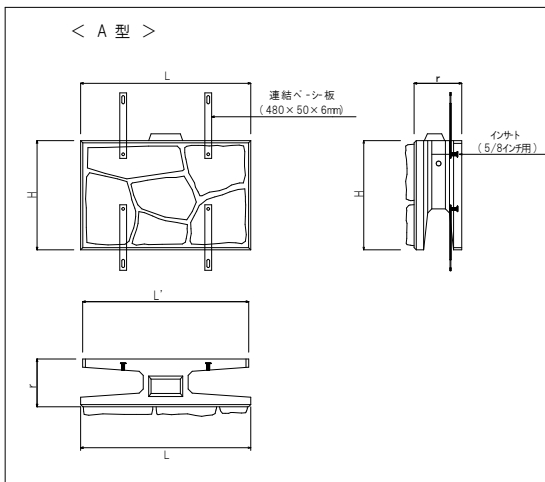


株式会社 大台

# 大型積ブロック竜陣

本工法は、治水上の安全性を確保した上で、工期が大幅に短縮され作業の省力化が図れます。

1. 胴込めコンクリートを打設の際、抜き型枠が不要であり一層作業の効率が図れます。
2. 本ブロックは、1個/m<sup>2</sup>の大型ブロックで、施工の省力化が図れ工期を大幅に短縮できます。
3. JIS型積みブロック(控え350mm)で、裏込めコンクリートが100~200mmの場合は、竜陣ブロックの35型・45型・50型・55型の製品で対応致します。
4. ブロックの意匠面は、71mmと大きく割石の隙間を昆虫類の生育の場として提供できます。景観面からも力強い陰影を与え、周辺の景観に溶け込みます。
5. 明度証明、テクスチャー証明取得商品となっており、環境に配慮したブロックとして使用可能です。

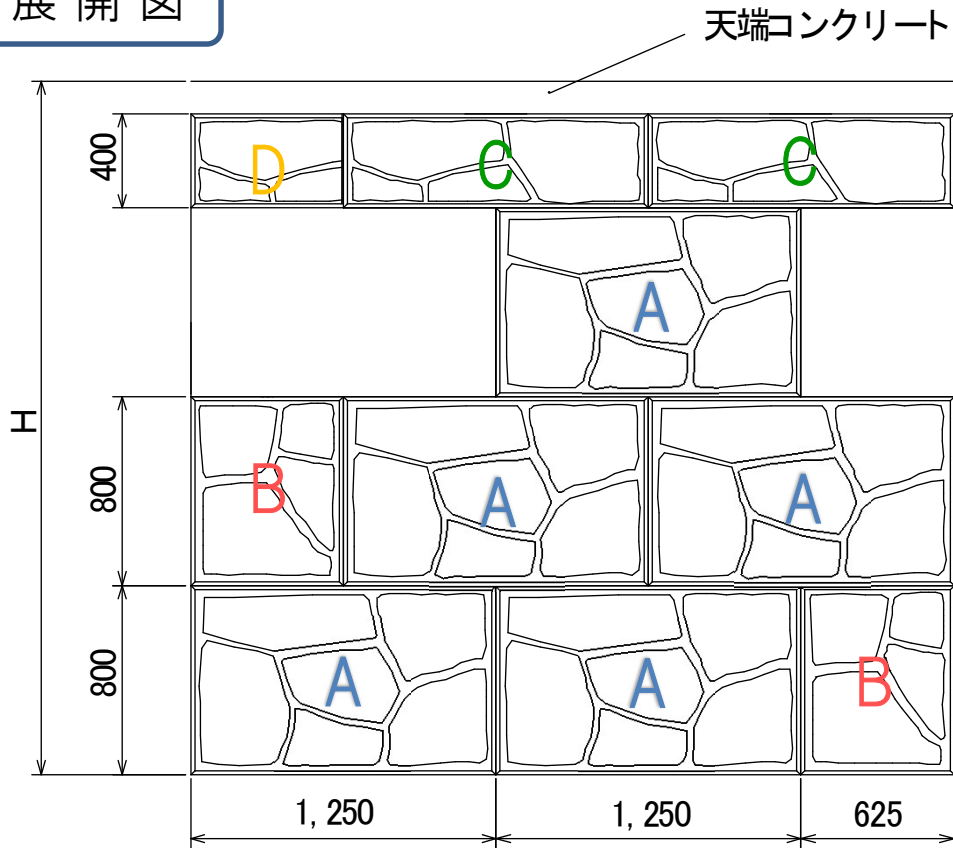


# 規格諸元表

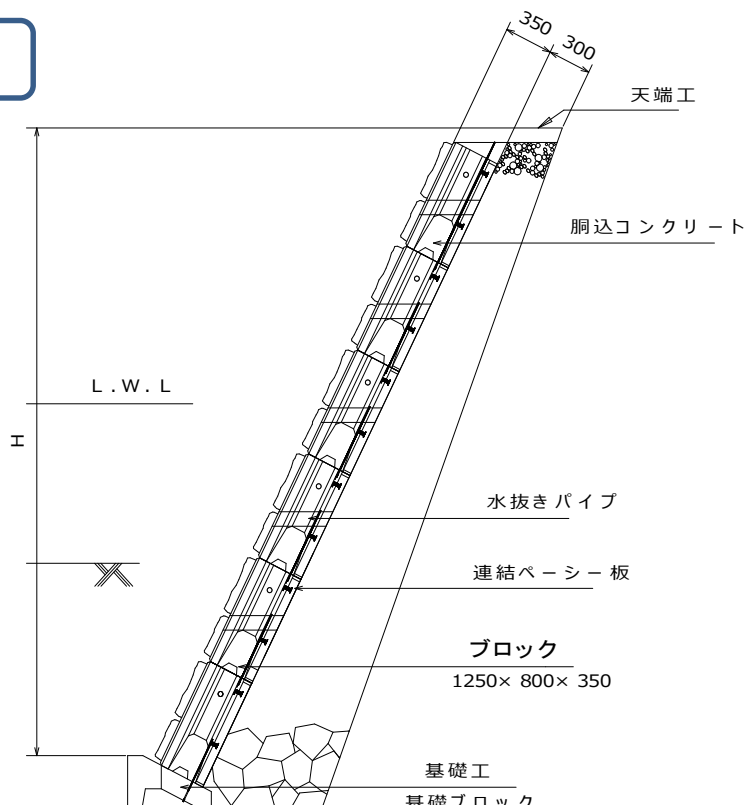
呼び名		寸法 (mm)				参考重量 (kg)	中込容積 (m <sup>3</sup> )	参考躯体重量 (kg/m <sup>3</sup> )
		H	r	L'	L			
35型	A	800	350	1220	1250	511	0.154	868
	B	800	350	595	625	260	0.076	398
	C	400	350	1220	1250	228	0.076	403
	D	400	350	607	625	115	0.038	202
	AW	800	350	1220	1250	506	0.154	863
45型	A	800	450	1220	1250	750	0.154	1,104
	B	800	450	595	625	380	0.076	555
	C	400	450	1220	1250	380	0.076	555
	D	400	450	607	625	190	0.038	277
	AW	800	450	1220	1250	740	0.154	1,094
50型	A	800	500	1220	1250	667	0.242	1,224
	B	800	500	595	625	354	0.105	596
	C	400	500	1220	1250	352	0.115	617
	D	400	500	607	625	175	0.058	308
	AW	800	500	1220	1250	660	0.242	1,217
55型	A	800	550	1220	1250	780	0.242	1,337
	B	800	550	595	625	410	0.105	652
	C	400	550	1220	1250	410	0.115	675
	D	400	550	607	625	205	0.058	338
	AW	800	550	1220	1250	770	0.242	1,327
70型	A	800	700	1212	1250	1040	0.294	1,716
	B	800	700	587	625	538	0.134	846
	C	400	700	1212	1250	534	0.136	847
	D	400	700	603	625	267	0.068	423
	AW	800	700	1212	1250	1035	0.294	1,711
75型	A	800	750	1210	1250	1152	0.295	1,831
	B	800	750	585	625	591	0.136	904
	C	400	750	1210	1250	589	0.137	904
	D	400	750	502	625	294	0.069	453
	AW	800	750	1210	1250	1148	0.295	1,827
80型	A	800	800	1206	1250	1263	0.297	1,946
	B	800	800	581	625	644	0.138	961
	C	400	800	1206	1250	644	0.138	961
	D	400	800	600	625	322	0.069	481
	AW	800	800	1206	1250	1258	0.297	1,941
85型	A	800	850	1202	1250	1373	0.299	2,061
	B	800	850	577	625	697	0.140	1,019
	C	400	850	1202	1250	699	0.139	1,019
	D	400	850	598	625	350	0.070	511
	AW	800	850	1202	1250	1369	0.299	2,057
90型	A	800	900	1200	1250	1484	0.301	2,176
	B	800	900	575	625	750	0.141	1,074
	C	400	900	1200	1250	754	0.140	1,076
	D	400	900	597	625	377	0.070	538
	AW	800	900	1200	1250	1479	0.301	2,171
95型	A	800	950	1196	1250	1502	0.343	2,291
	B	800	950	571	625	757	0.164	1,134
	C	400	950	1196	1250	764	0.161	1,134
	D	400	950	595	625	382	0.081	568
	AW	800	950	1196	1250	1495	0.343	2,284
100型	A	800	1000	1194	1250	1608	0.347	2,406
	B	800	1000	569	625	810	0.166	1,192
	C	400	1000	1194	1250	819	0.162	1,192
	D	400	1000	594	625	409	0.081	595
	AW	800	1000	1194	1250	1599	0.347	2,397

# 展開図・断面図

展開図



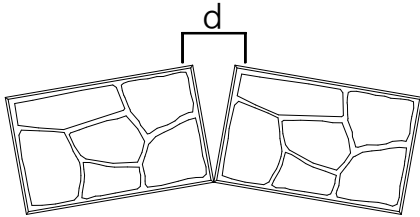
断面図



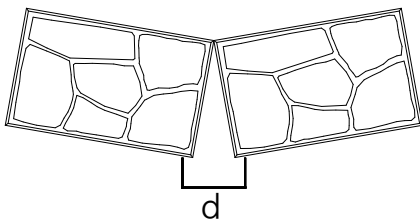
# 曲線部の施工・法勾配・控長・基礎寸法

下図のように、ブロック上下施工間隔(d)を各法勾配  
曲線半径、積段数別に求めこれを下表に示す。

内カーブの場合



外カーブの場合



## 法勾配及び控長

竜陣は、JIS型コンクリート積みブロック擁壁と同様の扱いをし、  
擁壁の標準勾配及び、控長は直高により下表を基準に決定するものとする。

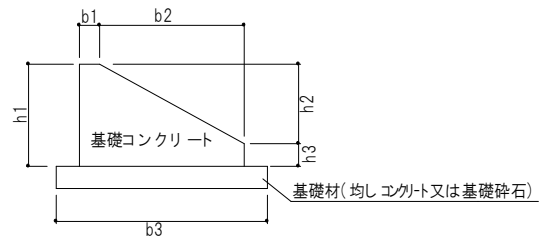
直高 (mm)		~1.5	1.5~3.0	3.0~5.0
法勾配	盛土	1:0.3	1:0.4	1:0.5
	切土	1:0.3	1:0.3	1:0.3
控長 (cm)	練積	35	35	35
	(胴込めのみ)			
	練積	35+5*=40	35+10*=45	35+*=50
	(胴込め+裏込め)			

注: 表中の\*印は、裏込めコンクリート厚を示す。

注2: 練り積みで、裏込めコンクリートを省き胴込めコンクリートのみを用いる  
場合は裏込め土が比較的良好な時は、3~5cmの高さまで用居るが良いが  
5cmを超えてはならない。

## 基礎寸法

大型積みブロック竜陣(1:0.5)  
現場打基礎標準断面図



現場打ち基礎コンクリート寸法表

寸法単位 (mm)

ブロック控長	b1	b2	b3	h1	h2	h3
700	100	627	937	420	314	106
750	100	671	991	440	336	104
800	100	716	1,046	460	358	102
850	100	761	1,106	490	381	109
900	100	805	1,160	510	403	107
950	100	850	1,215	530	425	105
1000	100	895	1,270	550	448	102

単位 (mm)

法勾配	半径 (m)	段数						
		1	2	3	4	5	6	7
1:0.3	20	14	29	43	57	72	86	101
	30	10	19	29	38	48	57	67
	50	6	11	17	23	29	34	40
	80	4	7	11	14	18	22	25
	100	3	6	9	11	14	17	20
1:0.4	20	19	37	56	74	93	111	130
	30	12	25	37	50	62	74	87
	50	7	15	22	30	37	45	52
	80	5	9	14	19	23	28	32
	100	4	7	11	15	19	22	26
1:0.5	20	22	45	67	89	112	134	156
	30	15	30	45	60	75	89	104
	50	9	18	27	36	45	54	63
	80	6	11	17	22	28	34	39
	100	4	9	13	18	22	27	31

注: 施工間隔(d)の最大は50mmとする

# 施工写真



# 小口止めブロック

現場での型枠脱型や養生期間を設けない為施工期間が大幅に短縮されます。

各現場に合わせたサイズでの製造が可能です。

化粧面で環境に配慮した小口止めブロックも製造出来ます。

<滑面>



<化粧（洗出し）>

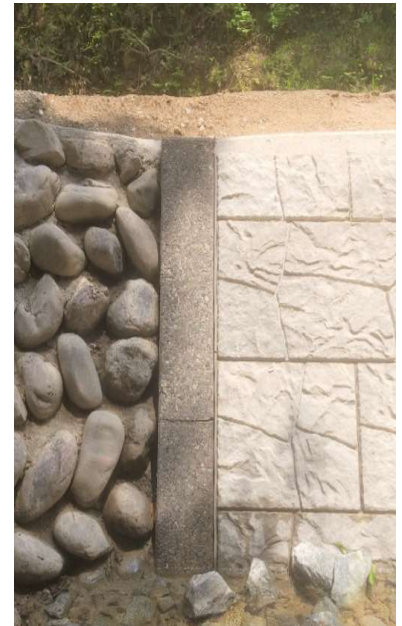


※連結プレート止めにより一体化となります。

連結プレート  
ボルト・ワッシャ



## 施工実績



# テクスチャー

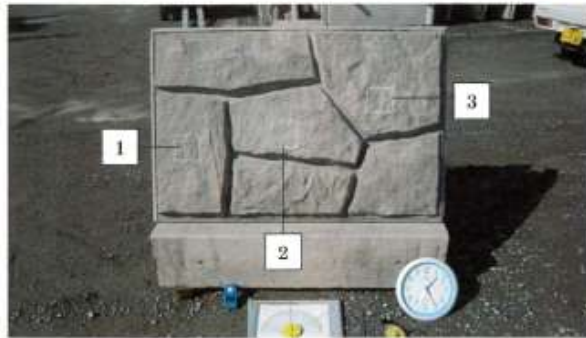
全協テ証第 0294 号

## テクスチャー証明書

株式会社大台 殿

貴社より依頼を受けた「竜陣」の輝度の標準偏差（平均）は、次の通りであることを証明します。

輝度の標準偏差（平均） 1 4



製品名 : 竜陣  
規格寸法 : 縦 800mm × 横 1250mm  
製造日 : 2019 年 2 月 5 日  
撮影日時 : 2019 年 2 月 20 日 午後 1 時 25 分  
撮影時天候 : 晴れ  
撮影時照度 : 46,600(lx)  
撮影機材 : Nikon COOLPIX L30  
備 考 :

平成 31 年 2 月 27 日

公益社団法人 全国土木コンクリートブロック協会

会 長 本 留 夫 士





# 明度証明書

全協明証第 0568 号

## 明度証明書

株式会社大台 殿

貴社より依頼を受けた「電線」の平均明度は、次の通りであることを証明します。

平均明度 5.0



製品名 : 電線  
規格寸法 : 縦 800mm × 横 1250mm  
製造工場 : 株式会社大台 本社工場  
製造日 : 平成 27 年 2 月 25 日  
撮影場所 : 株式会社大台 本社工場  
撮影日時 : 平成 27 年 3 月 17 日 午前 11 時 13 分  
撮影時天候 : 晴れ  
撮影時照度 : 65,100(lx)  
撮影機材 : Nikon COOLPIX L30  
備考 :

平成 27 年 4 月 21 日

公益社団法人 全国土木コンクリートブロック協会

会長 本間 文士



明度 5.0



日本産業規格表示認証工場  
三重県リサイクル製品認定工場  
株式会社 大台

〒519-2427 三重県多気郡大台町上楠276-1  
TEL : 0598-83-2921  
FAX : 0598-83-2922

E-mail : oodai-n@ma.mctv.ne.jp  
[http : /oodai-n.com/](http://oodai-n.com/)