

【三重県リサイクル認定品】

環境配慮型 大型積みブロック

竜陣・植生竜陣

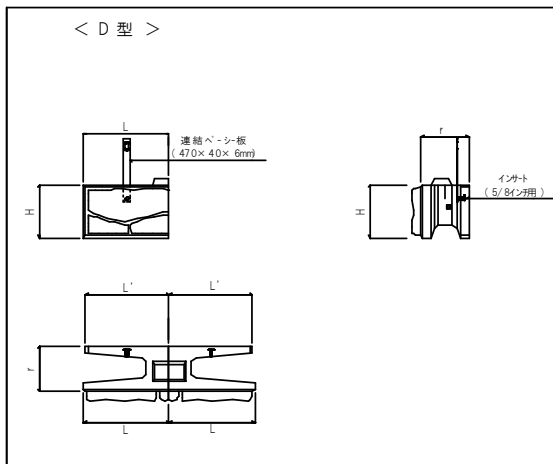
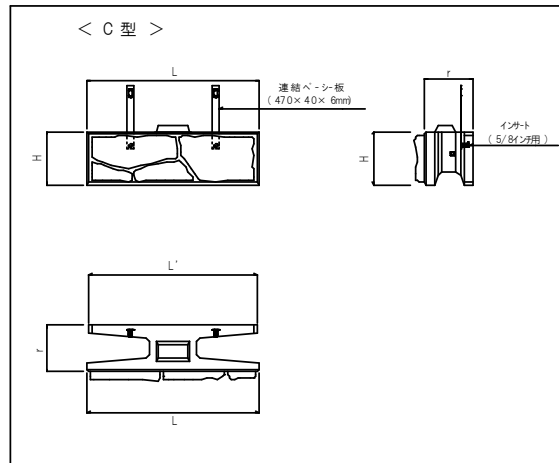
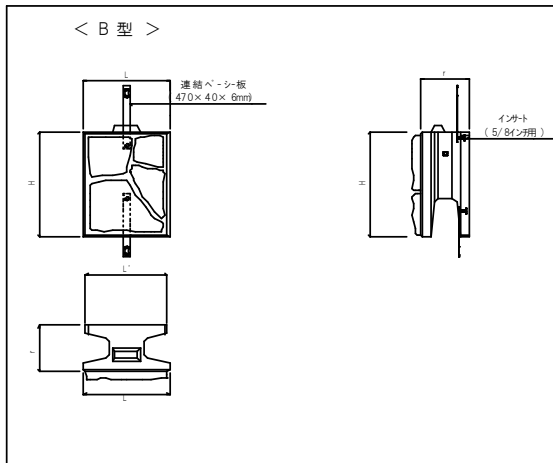
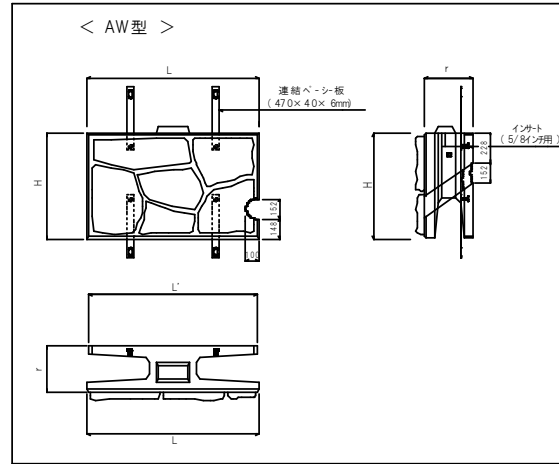
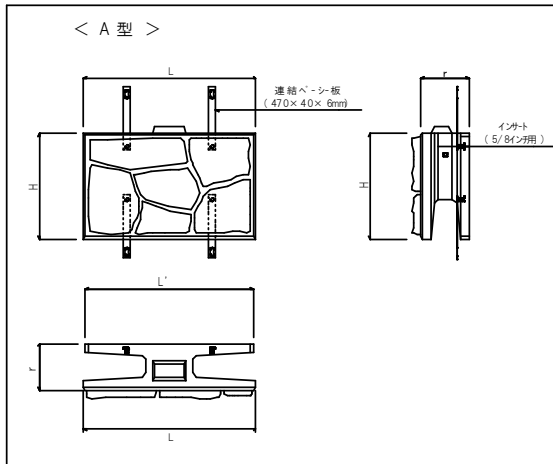


株式会社 大台

大型積みブロック 竜陣

本工法は、治水上の安全性を確保した上で、工期が大幅に短縮され作業の省力化が図れます。

1. 胴込めコンクリートを打設の際、抜き型枠が不要であり一層作業の効率が図れます。
2. 本ブロックは、1個/m²の大型ブロックで、施工の省力化が図れ工期を大幅に短縮できます。
3. JIS型積みブロック(控え350mm)で、裏込めコンクリートが100～200mmの場合は、竜陣ブロックの35型・45型・50型・55型の製品で対応致します。
4. ブロックの意匠面は、71mmと大きく割石の隙間を昆虫類の生育の場として提供できます。景観面からも力強い陰影を与え、周辺の景観に溶け込みます。
5. 明度証明、テクスチャー証明取得商品となっており、環境に配慮したブロックとして使用可能です。



規格諸元表

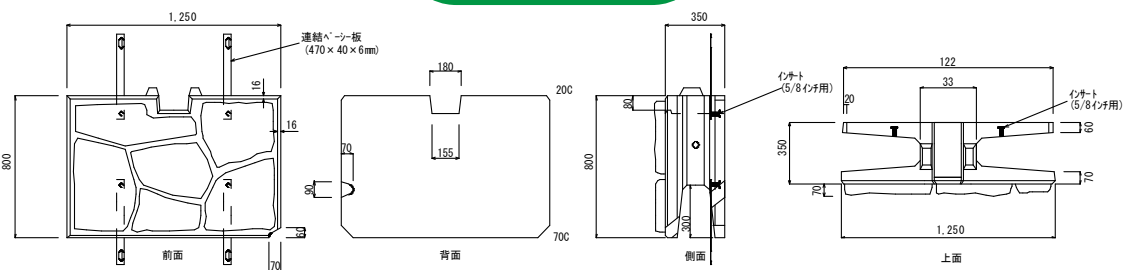
呼び名		寸法 (mm)				参考重量 (kg)	中込容積 (m ³)	参考躯体重量 (kg/m ³)
		H	r	L'	L			
35型	A	800	350	1220	1250	511	0.154	868
	B	800	350	595	625	260	0.076	398
	C	400	350	1220	1250	228	0.076	403
	D	400	350	607	625	115	0.038	202
	AW	800	350	1220	1250	506	0.154	863
45型	A	800	450	1220	1250	750	0.154	1,104
	B	800	450	595	625	380	0.076	555
	C	400	450	1220	1250	380	0.076	555
	D	400	450	607	625	190	0.038	277
	AW	800	450	1220	1250	740	0.154	1,094
50型	A	800	500	1220	1250	667	0.242	1,224
	B	800	500	595	625	354	0.105	596
	C	400	500	1220	1250	352	0.115	617
	D	400	500	607	625	175	0.058	308
	AW	800	500	1220	1250	660	0.242	1,217
55型	A	800	550	1220	1250	780	0.242	1,337
	B	800	550	595	625	410	0.105	652
	C	400	550	1220	1250	410	0.115	675
	D	400	550	607	625	205	0.058	338
	AW	800	550	1220	1250	770	0.242	1,327
70型	A	800	700	1212	1250	1040	0.294	1,716
	B	800	700	587	625	538	0.134	846
	C	400	700	1212	1250	534	0.136	847
	D	400	700	603	625	267	0.068	423
	AW	800	700	1212	1250	1035	0.294	1,711
75型	A	800	750	1210	1250	1152	0.295	1,831
	B	800	750	585	625	591	0.136	904
	C	400	750	1210	1250	589	0.137	904
	D	400	750	502	625	294	0.069	453
	AW	800	750	1210	1250	1148	0.295	1,827
80型	A	800	800	1206	1250	1263	0.297	1,946
	B	800	800	581	625	644	0.138	961
	C	400	800	1206	1250	644	0.138	961
	D	400	800	600	625	322	0.069	481
	AW	800	800	1206	1250	1258	0.297	1,941
85型	A	800	850	1202	1250	1373	0.299	2,061
	B	800	850	577	625	697	0.140	1,019
	C	400	850	1202	1250	699	0.139	1,019
	D	400	850	598	625	350	0.070	511
	AW	800	850	1202	1250	1369	0.299	2,057
90型	A	800	900	1200	1250	1484	0.301	2,176
	B	800	900	575	625	750	0.141	1,074
	C	400	900	1200	1250	754	0.140	1,076
	D	400	900	597	625	377	0.070	538
	AW	800	900	1200	1250	1479	0.301	2,171
95型	A	800	950	1196	1250	1502	0.343	2,291
	B	800	950	571	625	757	0.164	1,134
	C	400	950	1196	1250	764	0.161	1,134
	D	400	950	595	625	382	0.081	568
	AW	800	950	1196	1250	1495	0.343	2,284
100型	A	800	1000	1194	1250	1608	0.347	2,406
	B	800	1000	569	625	810	0.166	1,192
	C	400	1000	1194	1250	819	0.162	1,192
	D	400	1000	594	625	409	0.081	595
	AW	800	1000	1194	1250	1599	0.347	2,397

大型積みブロック 植生竜陣

土砂災害等で頻繁に破壊される可能性のある砂防河川や水衝部位には、
練積み仕様 環境保全ブロックの本製品を推奨いたします。

1. 本ブロックは1個/m²の大型の環境保全ブロックで、施工の省力化が図れます。
専用のプレキャスト基礎ブロックを使用することで、さらに大幅に工期の短縮を実現いたします。
2. ブロックの上下間をペーシー板で連結することで、ズレ止め防止と生コンクリート打設時の安定を図ります。
3. 控長は35・45・50・55cmタイプがございます。
4. 1割勾配でも積めるように水抜き角度を調整いたしました。
5. 明度証明、テクスチャー証明取得商品となっており、環境に配慮したブロックとして使用可能です。
6. ブロック内部のポケット部に専用の植生土嚢袋を配置し緑化を促します。
7. ブロック意匠面の凹凸は7cmと大きく、割石の隙間を植生および昆虫類の育成の場として提供できます。
8. 景観としても割石模様の力強い陰影を与え、周辺の環境に溶け込みます。

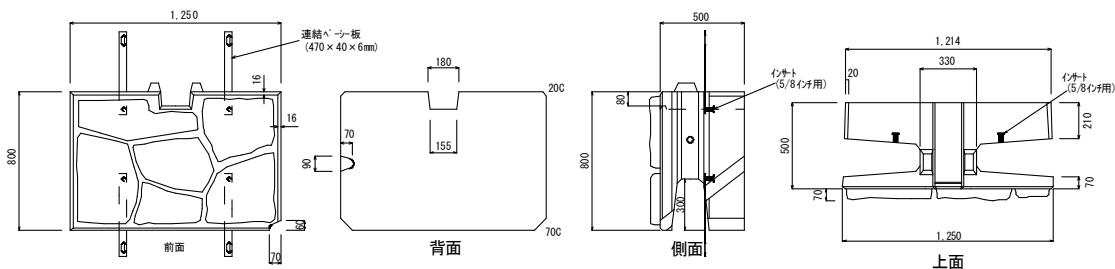
製品図



35SA型

参考質量	495kg
ブロック容積	0.215m ³
中込容積	0.154m ³

製品図

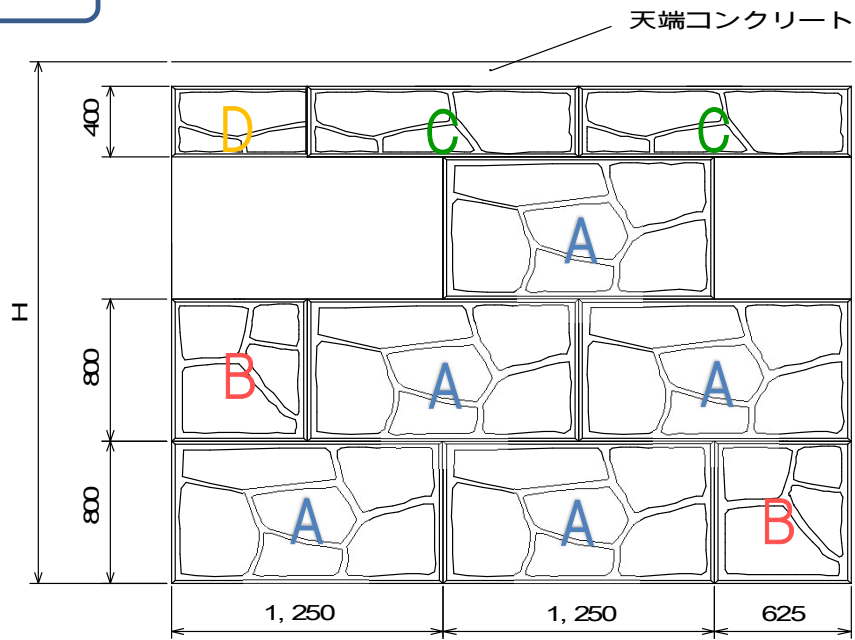


50SA型

参考質量	840kg
ブロック容積	0.358m ³
中込容積	0.154m ³

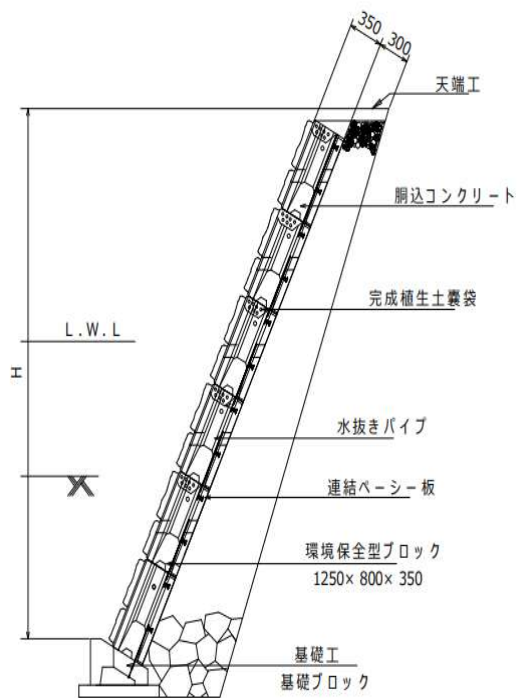
展開図・断面図

展開図

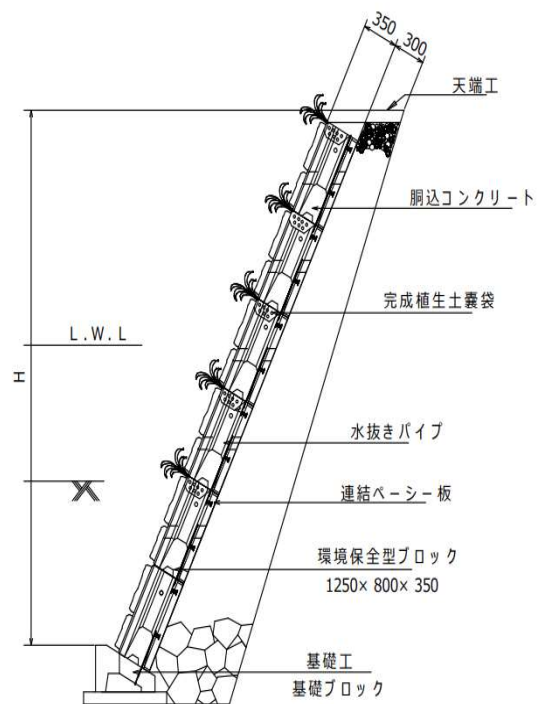


断面図

竜陣 断面図

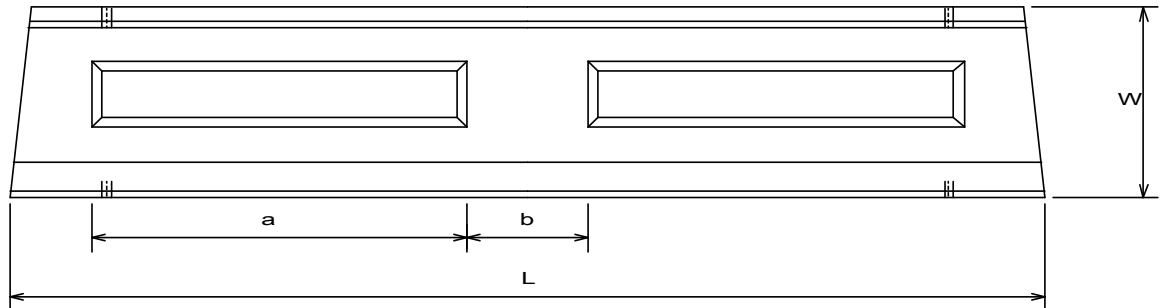
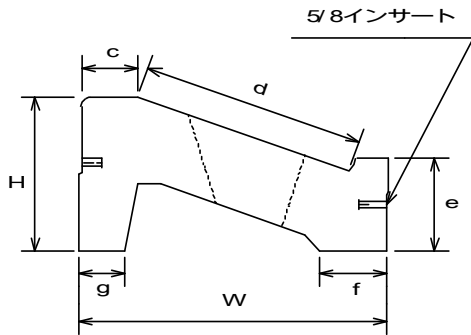


植生竜陣 断面図



施工写真





呼称	寸法 (mm)										参考重量 (kg)	中込 m ²
	H	W	L	a	b	c	d	e	f	g		
3分35A	260	473	1995	660	340	100	360	160	110	70	294	0.067
3分35B	260	473	995	660	-	100	360	160	110	70	147	0.034
5分35A	270	458	2495	925	325	100	350	130	110	70	324	0.084
5分35B	270	458	1245	925	-	100	350	130	110	70	162	0.042
5分50A	350	598	2495	945	300	100	505	143	100	70	495	0.160
5分50B	350	598	1245	945	-	100	505	143	100	70	248	0.080

小口止めブロック

現場での型枠脱型や養生期間を設けない為施工期間が大幅に短縮されます。

各現場に合わせたサイズでの製造が可能です。

化粧面で環境に配慮した小口止めブロックも製造出来ます。

<滑面>



<化粧（洗出し）>

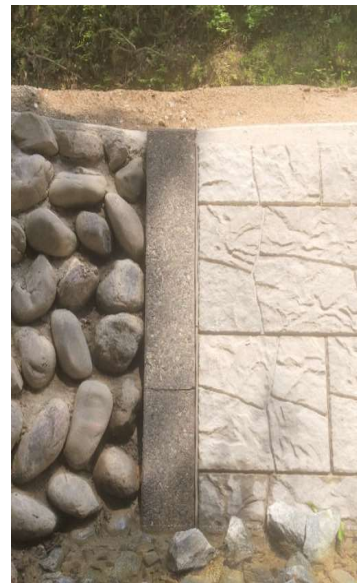


※連結プレート止めにより一体化となります。

連結プレート
ボルト・ワッシャ



施工実績



竜陣

〈明度証明書〉

全協明証第 0568 号

明度証明書

株式会社大台 殿

貴社より依頼を受けた「竜陣」の平均明度は、次の通りであることを証明します。

平均明度 5.0



製品名 : 竜陣
規格寸法 : 縦 800mm×横 1250mm
製造工場 : 株式会社大台 本社工場
製造日 : 平成 27 年 2 月 25 日
撮影場所 : 株式会社大台 本社工場
撮影日時 : 平成 27 年 3 月 17 日 午前 11 時 13 分
撮影時天候 : 晴れ
撮影時照度 : 45,100lx
撮影機材 : Nikon COOLPIX L30
備考 :

平成 27 年 4 月 21 日

公益社団法人 全国土木コンクリートブロック協会
会長 本間 文士

〈テクスチャー証明書〉

全協テ証第 0294 号

テクスチャー証明書

株式会社大台 殿

貴社より依頼を受けた「竜陣」の輝度の標準偏差(平均)は、次の通りであることを証明します。

輝度の標準偏差(平均) 1.4



製品名 : 竜陣
規格寸法 : 縦 800mm×横 1250mm
製造日 : 2019 年 2 月 5 日
撮影日時 : 2019 年 2 月 20 日 午後 1 時 25 分
撮影時天候 : 晴れ
撮影時照度 : 46,600lx
撮影機材 : Nikon COOLPIX L30
備考 :

平成 31 年 2 月 27 日

公益社団法人 全国土木コンクリートブロック協会
会長 本間 文士

植生竜陣

〈明度証明書〉

全協明証第 0820 号

明度証明書

株式会社大台 殿

貴社より依頼を受けた「植生竜陣」の平均明度は、次の通りであることを証明します。

平均明度 6.0



製品名 : 植生竜陣
規格寸法 : 縦 800mm×横 1250mm
製造工場 : 株式会社大台 本社工場
製造日 : 2015 年 6 月 29 日
撮影場所 : 株式会社大台 本社工場
撮影日時 : 2015 年 7 月 24 日 午前 11 時 46 分
撮影時天候 : 晴れ
撮影時照度 : 52,500 lx
撮影機材 : Nikon COOLPIX L30
備考 :

平成 27 年 9 月 2 日

公益社団法人 全国土木コンクリートブロック協会
会長 本間 文士

〈テクスチャー証明書〉

全協テ証第 0291 号

テクスチャー証明書

株式会社大台 殿

貴社より依頼を受けた「植生竜陣」の輝度の標準偏差(平均)は、次の通りであることを証明します。

輝度の標準偏差(平均) 1.3



製品名 : 植生竜陣
規格寸法 : 縦 800mm×横 1250mm
製造日 : 2018 年 12 月 29 日
撮影日時 : 2019 年 2 月 13 日 午後 1 時 10 分
撮影時天候 : 晴れ
撮影時照度 : 50,600lx
撮影機材 : Nikon COOLPIX L30
備考 :

平成 31 年 2 月 27 日

公益社団法人 全国土木コンクリートブロック協会
会長 本間 文士



日本産業規格表示認証工場 三重県リサイクル製品認定工場

株式会社 大台

〒519-2427 三重県多気郡大台町上楠276-1

TEL : 0598-83-2921 FAX : 0598-83-2922

E-mail : oodai-n@ma.mctv.ne.jp <http://oodai-n.com/>