
コンクリート 基礎ブロック

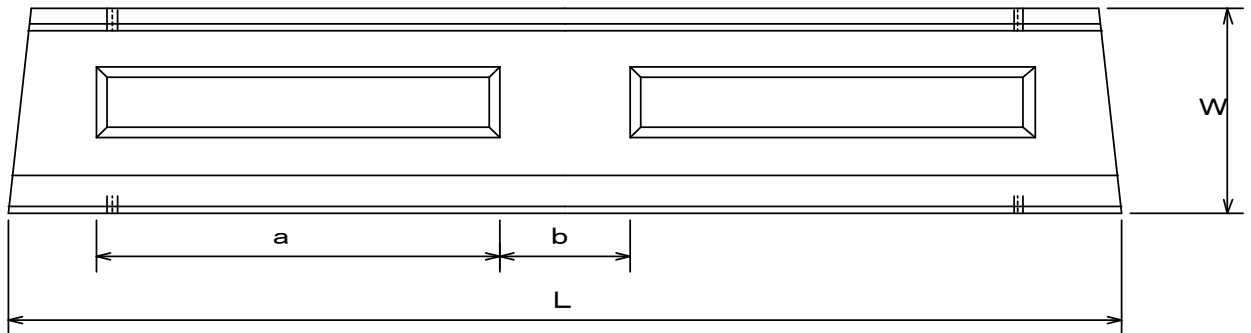
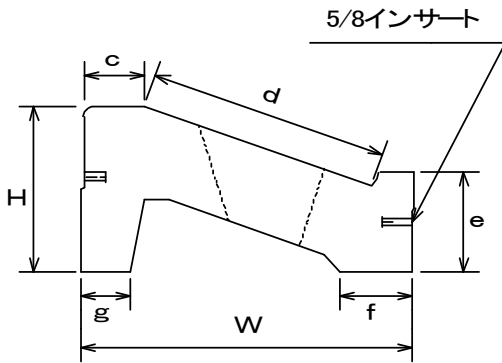


株式会社 大 台



基礎ブロック

三重県リサイクル認定製品

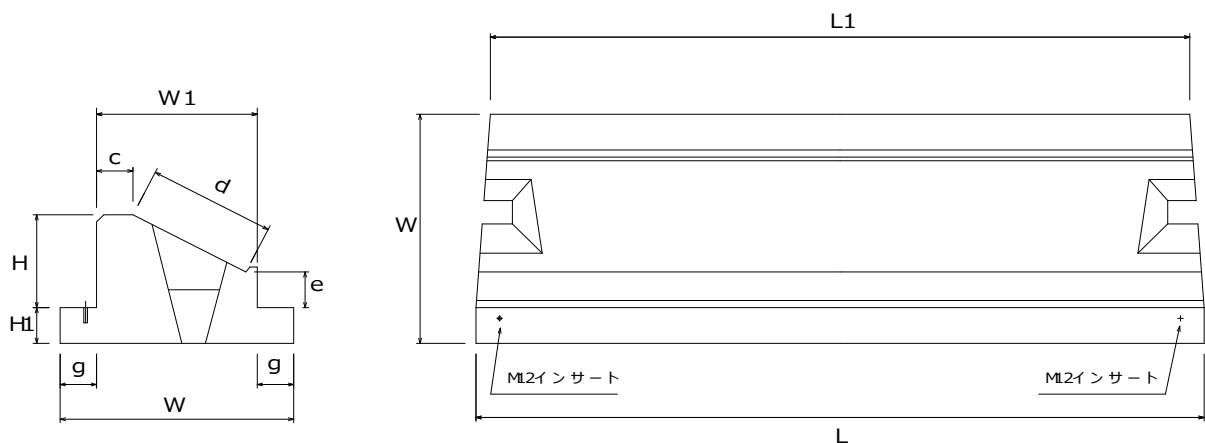


呼称	寸法 (mm)										参考重量 (kg)	中込 m ²
	H	W	L	a	b	c	d	e	f	g		
3分35A	260	473	1995	660	340	100	360	160	110	70	294	0.067
3分35B	260	473	995	660	-	100	360	160	110	70	147	0.034
5分35A	270	458	2495	925	325	100	350	130	110	70	324	0.084
5分35B	270	458	1245	925	-	100	350	130	110	70	162	0.042
5分50A	350	598	2495	945	300	100	505	143	100	70	495	0.160
5分50B	350	598	1245	945	-	100	505	143	100	70	248	0.080

ベース付基礎ブロック

三重県リサイクル認定製品

従来、別々に施工されていた基礎ブロックとベースブロックをベース付基礎ブロックとして一体化しました。
 一体化することによって、施工の効率化が図れ、
 施工期間が大幅に短縮されます。



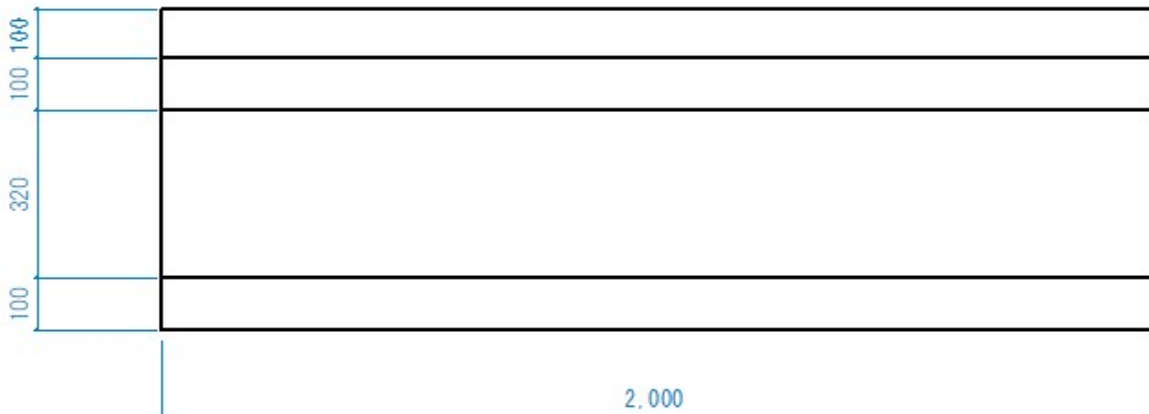
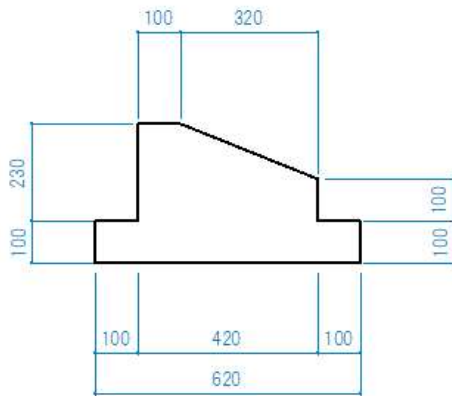
■寸法表

呼 称	寸 法 (mm)											質量 kg	中込 m ³
	H	H1	W	W1	L	L1	a	c	d	e	g		
5分35A	260	100	641.5	441.5	1995	1915	—	100	350	100	100	670	0.010
5分50A	320	100	750	550	1995	1915	—	100	480	100	100	878	0.016

ベース付き基礎ブロック4分勾配



基礎重量 635kg



生コンクリート・コンクリート二次製品

株式会社 大台

〒519-2427

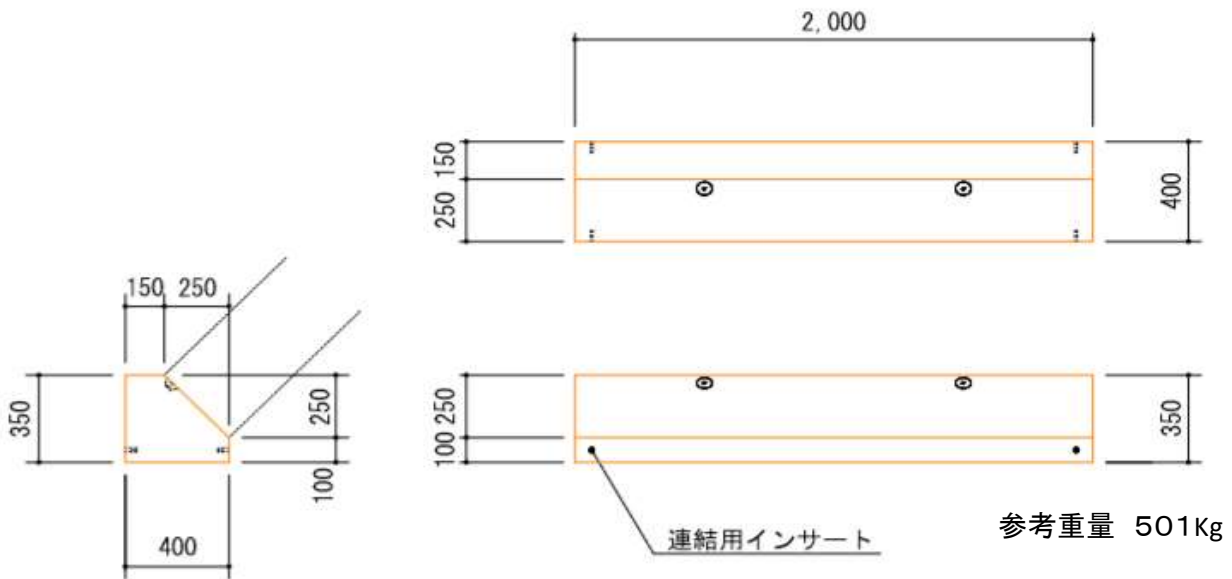
三重県多気郡大台町上楠276-1

TEL : 0598-83-2921 FAX : 0598-83-2922

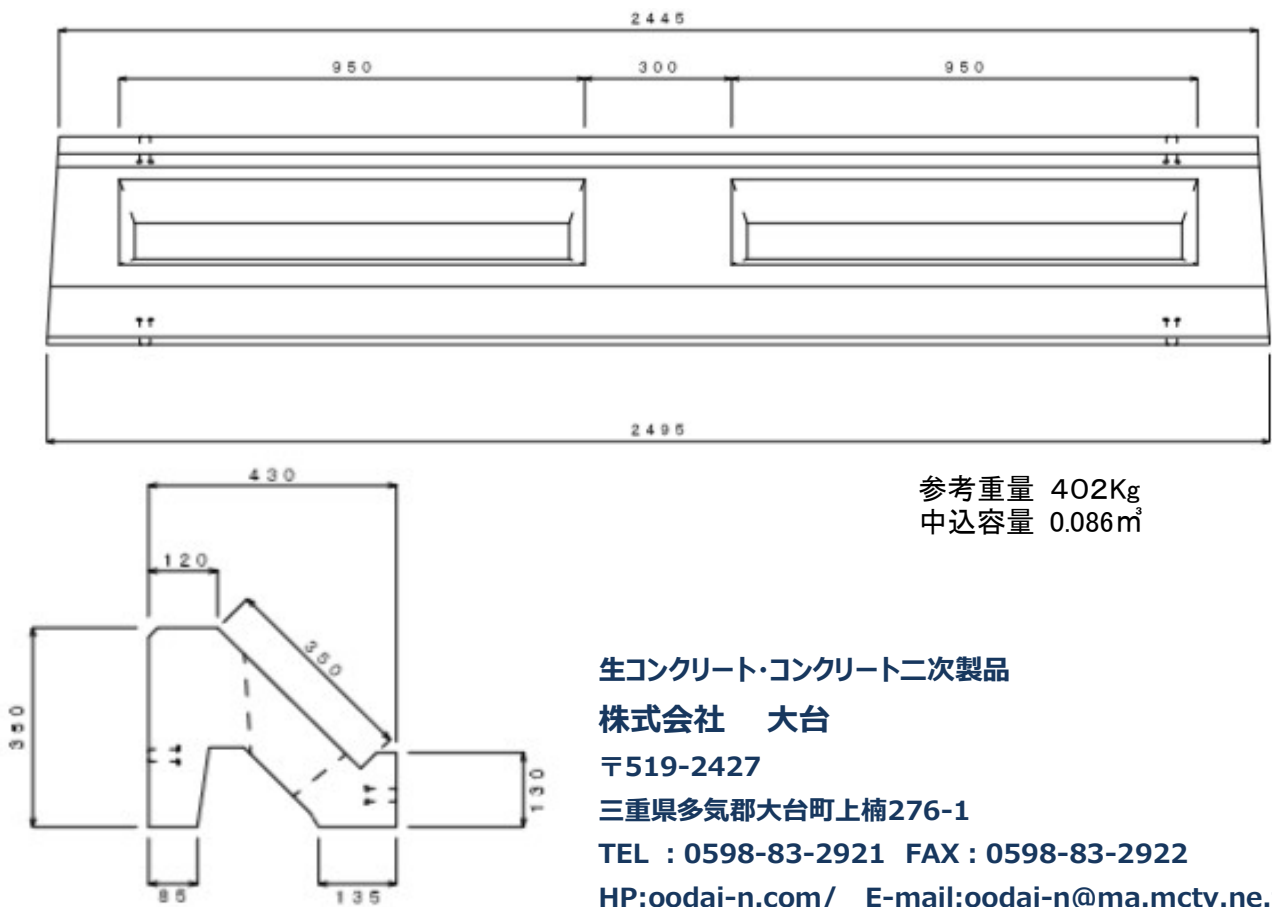
HP:oodai-n.com/ E-mail:oodai-n@ma.mctv.ne.jp

基礎ブロック1割勾配(350型)

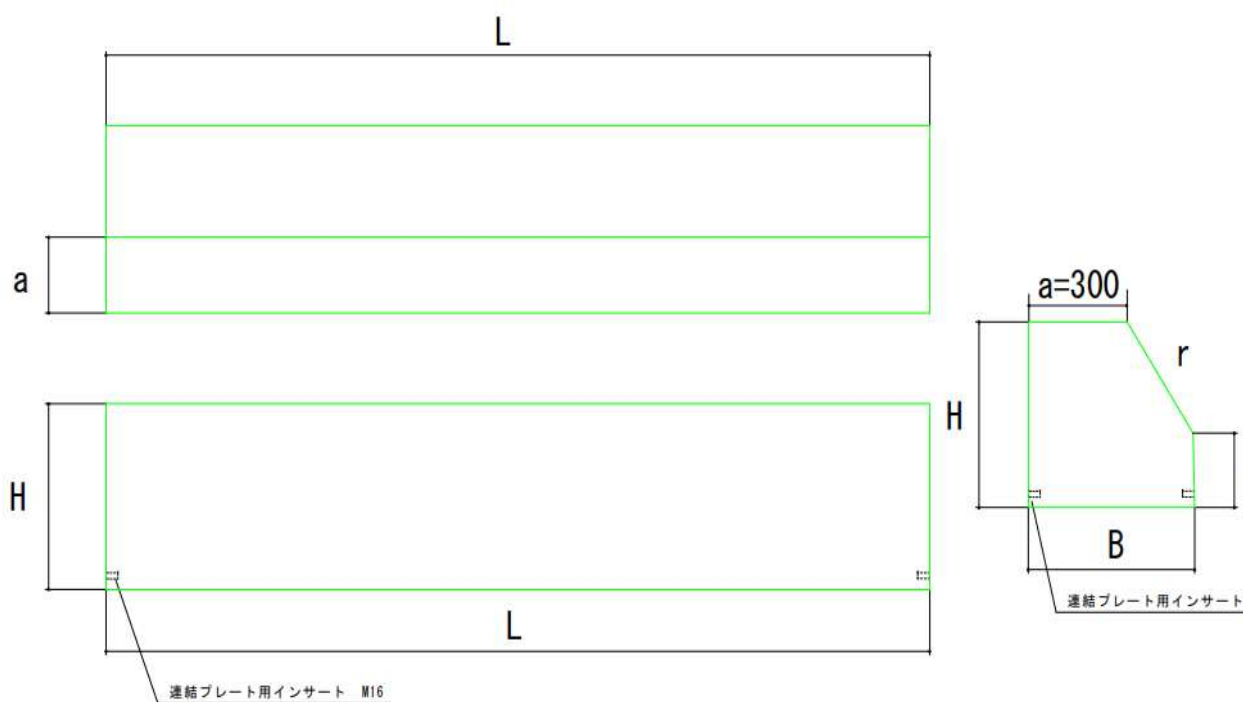
1、胴込めコンクリート要らずの無垢タイプ



2、軽量の中込めタイプ



基礎ブロック 1割5分・2割 勾配



※その他、現場に応じたオーダー製品が製造可能です

■寸法表

呼 称	寸 法 (mm)						重量 kg
	H	B	L	a	r	c	
1:1.5 H500×B500×L2500	500	500	2500	300	360	200	1268
1:1.5 H700×B500×L2000	700	500	2000	300	360	400	1477
1:2.0 H500×B500×L2500	500	500	2500	300	450	100	1209



生コンクリート・コンクリート二次製品

株式会社 大台

〒519-2427

三重県多気郡大台町上楠276-1

TEL : 0598-83-2921 FAX : 0598-83-2922

HP:oodai-n.com/

E-mail:oodai-n@ma.mctv.ne.jp