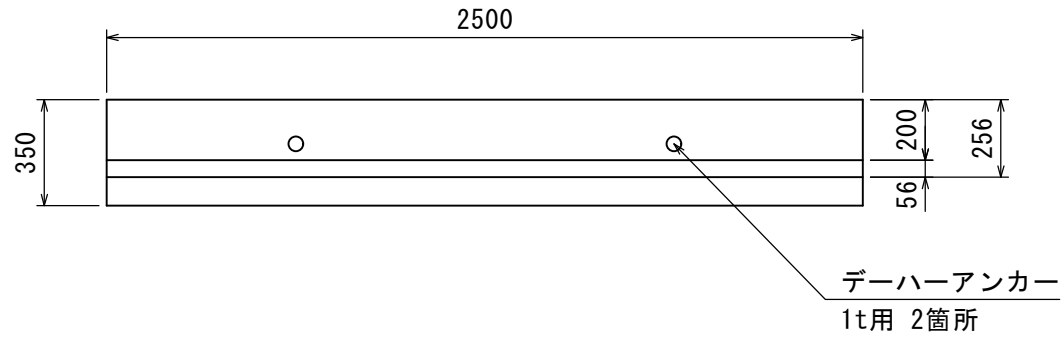


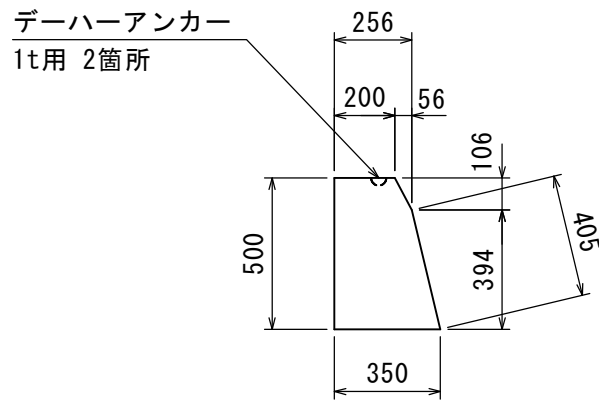
プレキャスト堤体基礎 B200/350×H500×L2500 形状図

S=1:25

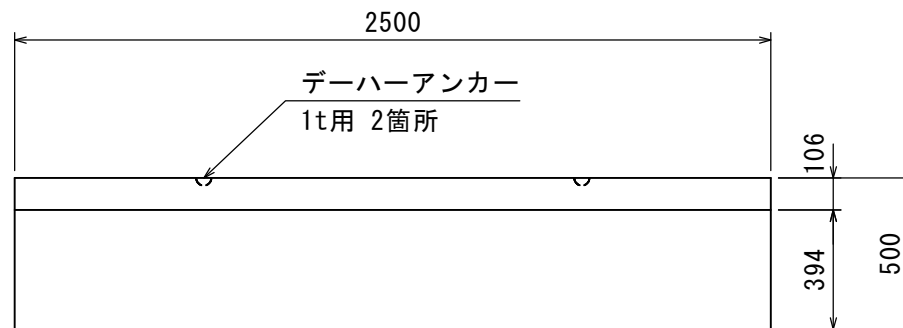
平面図



断面図



側面図



参考質量 826kg

株式会社 大台