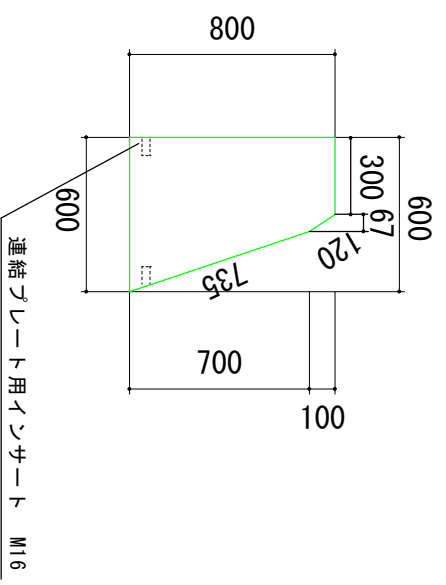
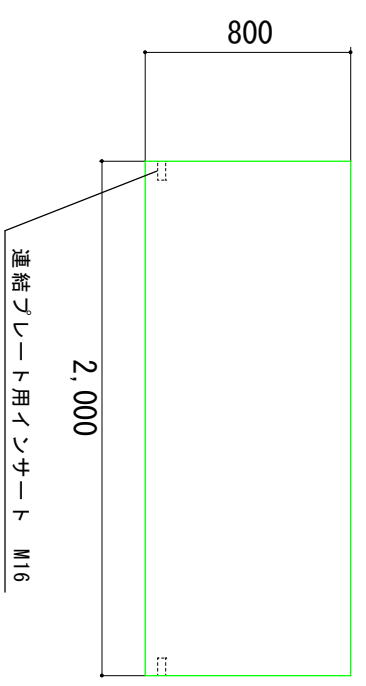
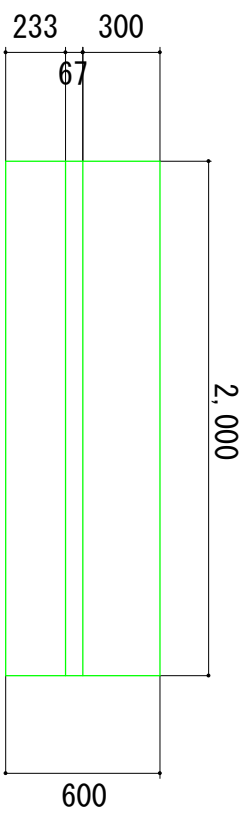


基礎ブロック 1 : 1.5 H800×B600×L2000 重量 1,709kg



図面名	1 : 1.5 H800×600×L2000		
縮尺	1/20	図面番号	基1.5-3
会社名	株式会社 大台		