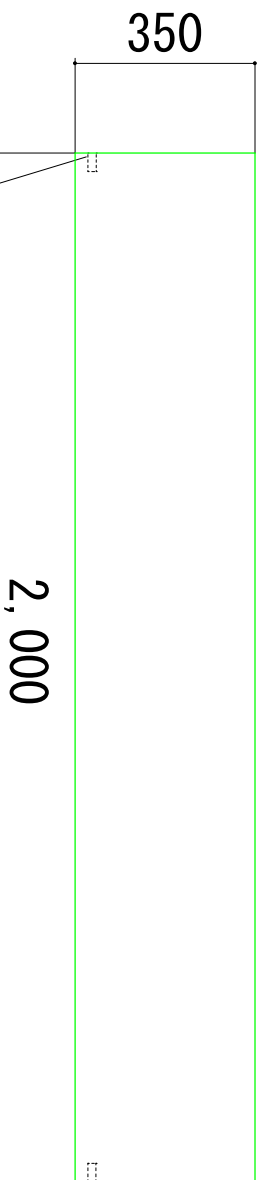
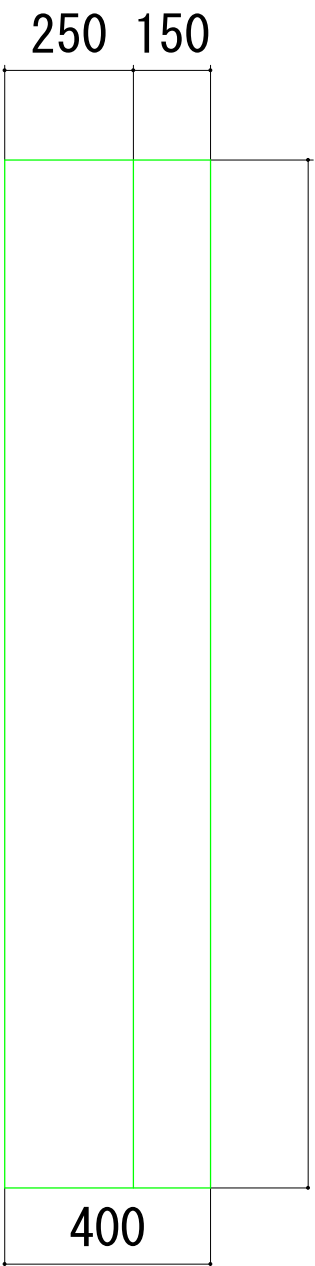
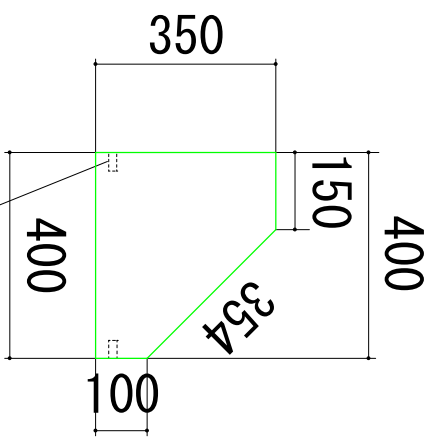


基礎ブロック 1 : 1.0 H350×B400×L2000 重量 500kg

2,000



連結プレート用インサート M16



連結プレート用インサート M16

図面名	1 : 1.0	H350×B400×L2000	
縮尺	1/10	図面番号	基1-1
会社名	株式会社 大台		