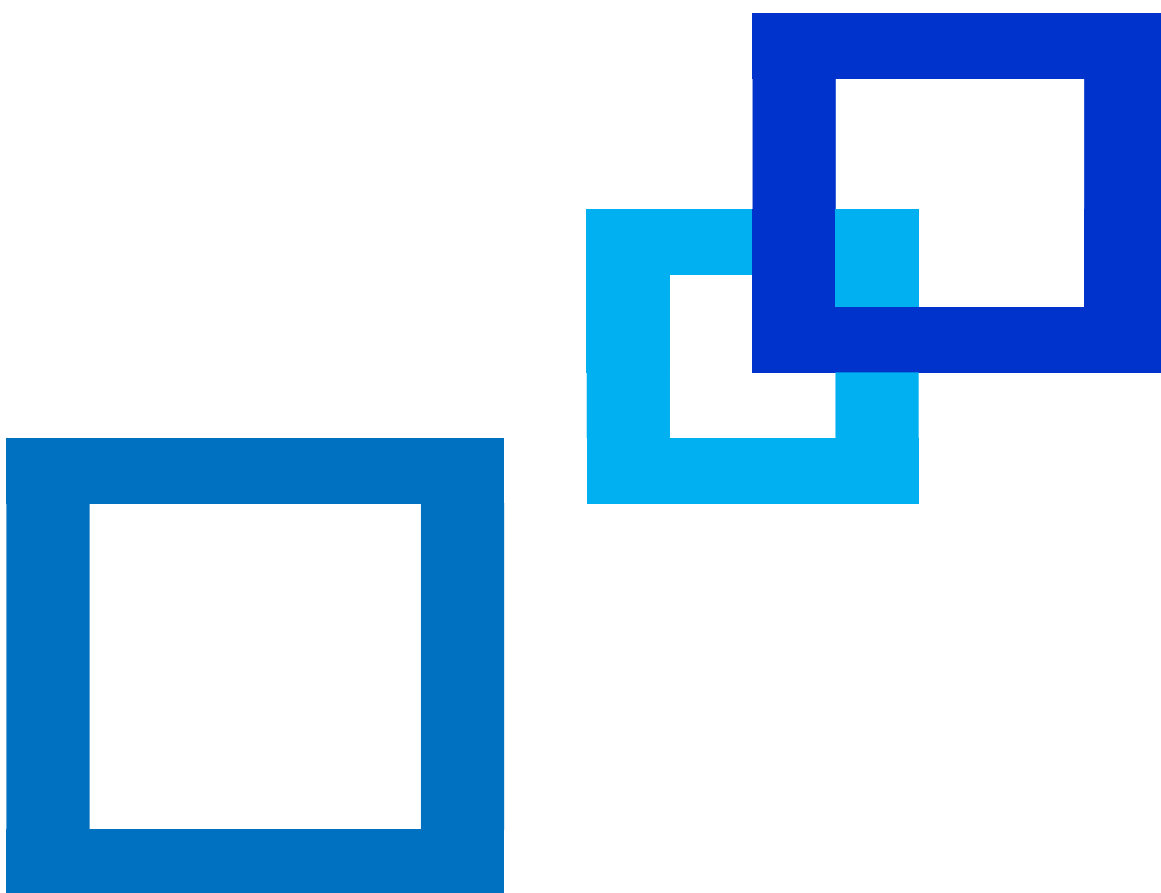


〔三重県リサイクル認定品〕

コンクリート 積みブロック

張りブロック

基礎ブロック

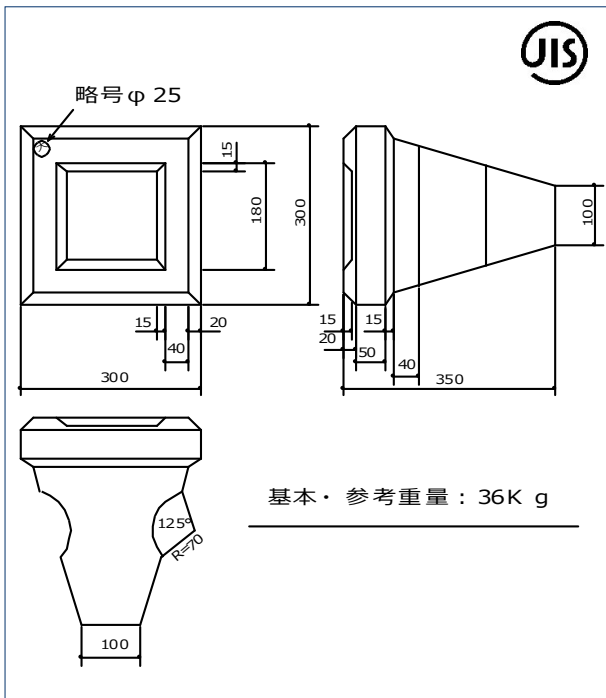


株式会社 大 台

目次

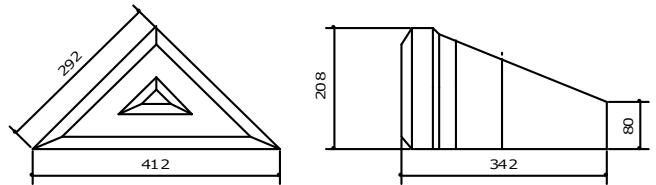
■ コンクリート積みブロック	1
■ 施 工	2
■ 積みブロック標準施工図及び寸法	
イ. 裏込コンクリートを用いない構造 . . .	3
ロ. 裏込コンクリートを用いる構造 . . .	4
■ 標準据付歩掛	5
■ 積みブロック使用参考図	6
■ 基礎ブロック	7
■ ベース付基礎ブロック	8
■ 張りブロック	9

□ コンクリート積みブロック

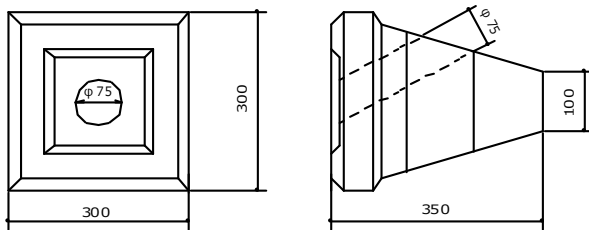


※JIS製品(基本型)

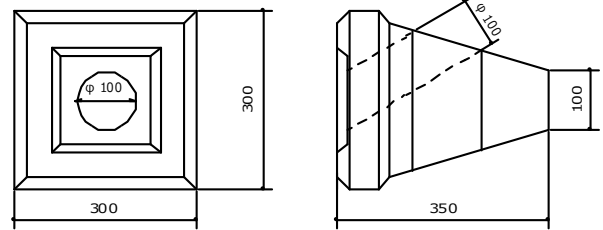
※リサイクル製品(全種類)



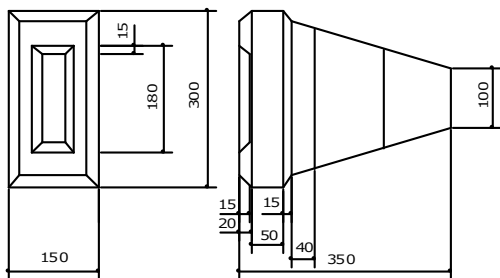
三角(半丁)・参考重量：18K g



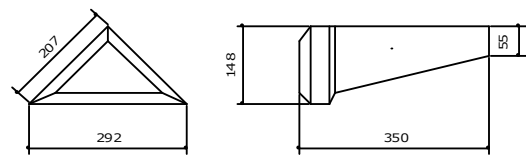
水抜(φ 75)・参考重量：30K g



水抜(φ 100)・参考重量：30K g



四角(半丁)・参考重量：18K g



1 / 4・参考重量：9K g

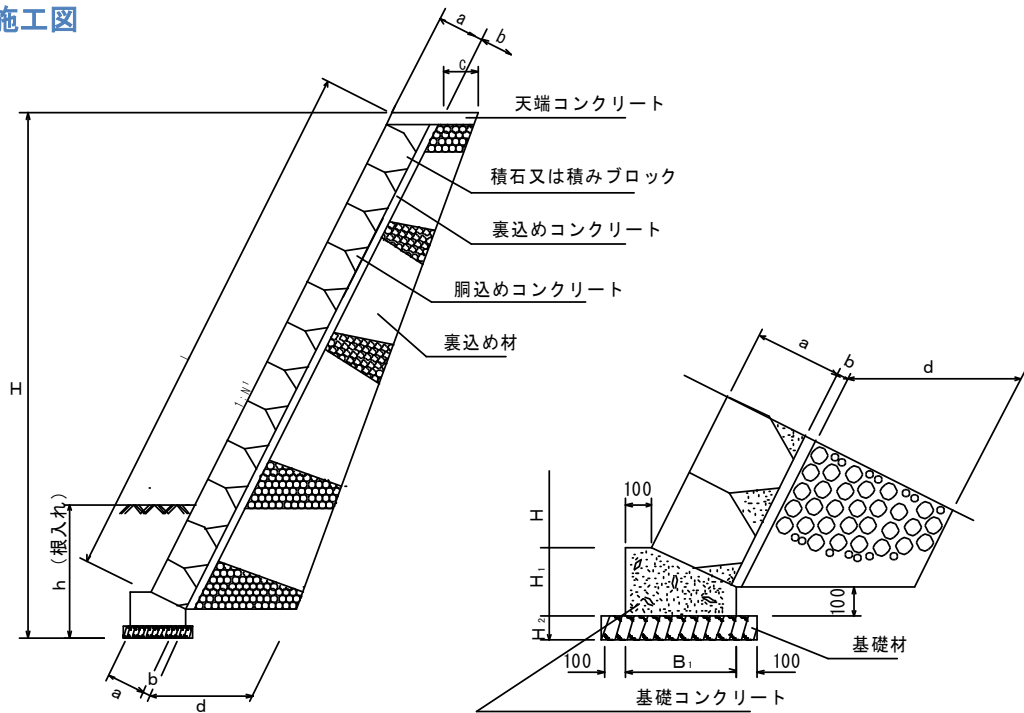
■寸法表

呼 称	寸 法 (mm)	参考重量 (kg)
基 本 型	300 × 300 × 350	36
三 角 半 型	412 × 208 × 342	18
四 角 半 型	150 × 300 × 322	18
水 抜 型	300 × 300 × 350	30
1 / 4	292 × 207 × 350	9

積みブロック標準施工図及び寸法

ロ. 裏込コンクリートを用いる構造

標準施工図



- (注) 1. 基本材は、基本地盤の状況に応じて別途計上する。
 2. 擁壁背面の水抜きは、擁壁背後地盤高が洪水時の水位より高い場合は裏込コンクリートを用いない構造に準じて水抜きパイプを設けるか背面の土砂が吸出しをうけないような構造とする。
 このような場合に通常の水位下には水抜きパイプは必要ない。
 3. 鉛直方目地の標準間隔は10m程度である。 (災害復旧工事の設計要領による)

積みブロック標準法勾配

直高 H (m)	法長 L (m)			裏込コンクリート b (mm)	裏込材 (mm)	
	1:0.3	1:0.4	1:0.5		c	d
1.0	1.044	1.077	1.118	100	300	400
1.5	1.566	1.616	1.677	100	300	450
2.0	-	2.154	2.236	100	300	500
2.5	-	2.693	2.795	100	300	550
3.0	-	3.231	3.354	100	300	600
3.5	-	-	3.913	150	300	650
4.0	-	-	4.472	150	300	700
4.5	-	-	5.031	150	300	750
5.0	-	-	5.590	150	300	800

基礎標準寸法表

a + b	N ₁ (前面勾配)	寸法 (mm)		
		B ₁	H ₁	H ₂
450	1 : 0.3	440	230	100 ~ 200
	1 : 0.4	420	270	
	1 : 0.5	410	300	
500	1 : 0.6	550	320	



標準据付歩掛

■積みブロック10㎡当り据付単価表

名 称	規 格	数 量	単 位	単 価	金 額	摘 要
積 み ブ ロ ッ ク	三重県型	104	個			
目 地 モ ル タ ル	1:3	0.032	m ³			
胴 込 め コ ン ク リ ー ト		1.8	m ³			
裏 込 め コ ン ク リ ー ト			m ³			必要量計上
裏 込 め 材			m ²			〃
水 抜 き パ イ プ			m			〃
世 話 役		0.2	人			
ブ ロ ッ ク 工		0.7	人			
普 通 作 業 員		1.2	人			
トラッククレーン運転手	15～16t吊り	3.0	h			
合 計						
1.0 m ² 当 り						1/10

■積みブロック基礎工10㎡当り単価表

名 称	規 格	数 量	単 位	単 価	金 額	摘 要
コ ン ク リ ー ト			m ³			必要量計上
型 枠 工			m ²			〃
胴 込 め コ ン ク リ ー ト			m ³			〃
均しコンクリート 又は 基 礎 材			m ³			〃
合 計						
1.0 m ² 当 り						1/10

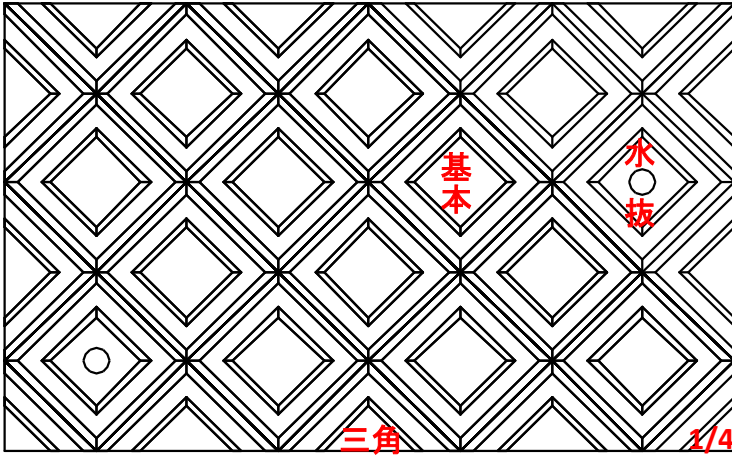
■積みブロック基礎工10㎡当り単価表

名 称	規 格	数 量	単 位	単 価	金 額	摘 要
コ ン ク リ ー ト			m ³			必要量計上
型 枠 工			m ²			〃
合 計						〃
1.0 m ² 当 り						1/10

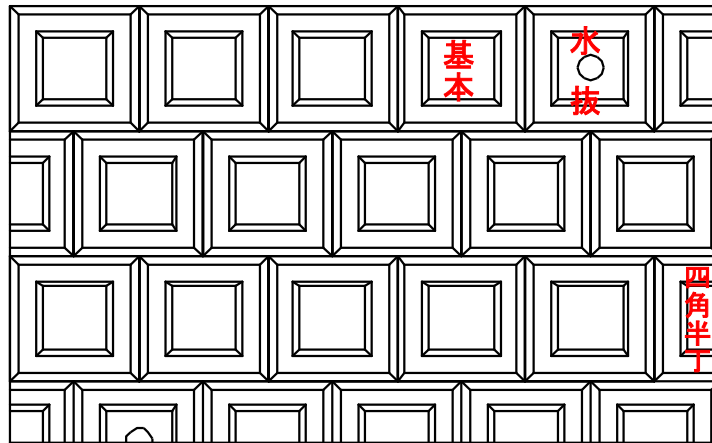


積みブロック使用参考図

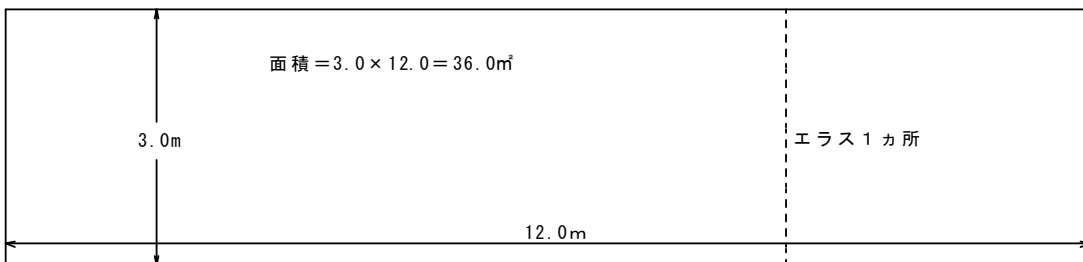
千鳥積み



布積み



■使用個数計算例



$$36.0 \times 10.4 (1\text{m}^2\text{当たりの使用個数}) = 374.4 \doteq 375\text{個}$$

$$12.0 \div 0.434 = 27.649 (\text{三角}27\text{個と}1/4\text{が}1\text{個})$$

$$3.0 \div 0.434 = 6.912 (\text{三角}7\text{個})$$

$$1/4\text{使用個数} = 1\text{個} \times 2 = 2\text{個}$$

$$\text{三角使用個数} = 27\text{個} \times 2 + 7\text{個} \times 4 = 82\text{個}$$

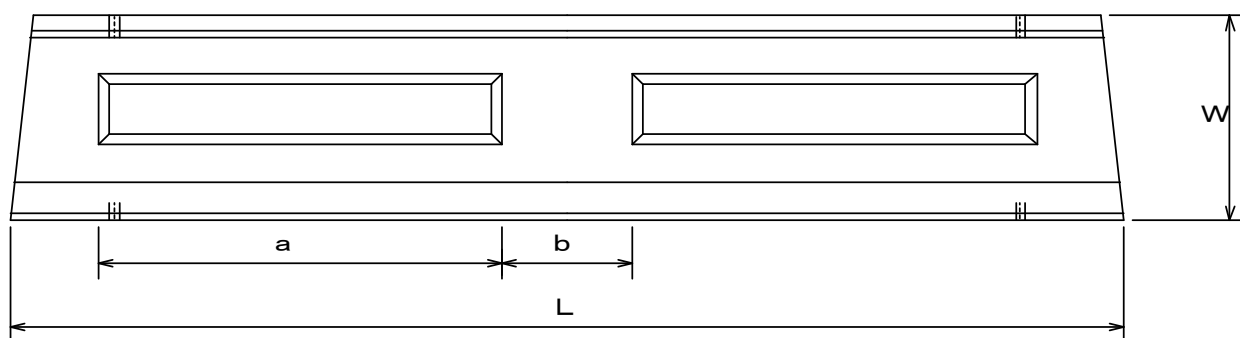
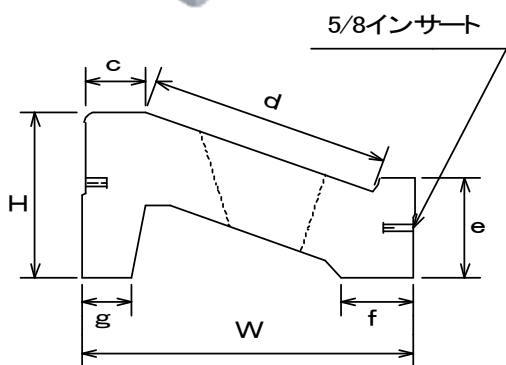
$$\text{水抜き使用個数} = 36.0\text{m}^2 \div 2 (2\text{m}^2\text{当たり}1\text{個}) = 18$$

$$\text{基本使用個数} = 375 - (2/4 + 82/4 + 18) = 315.54 \doteq 316\text{個}$$

※エラスの位置により1/4及び三角の個数が増減します。



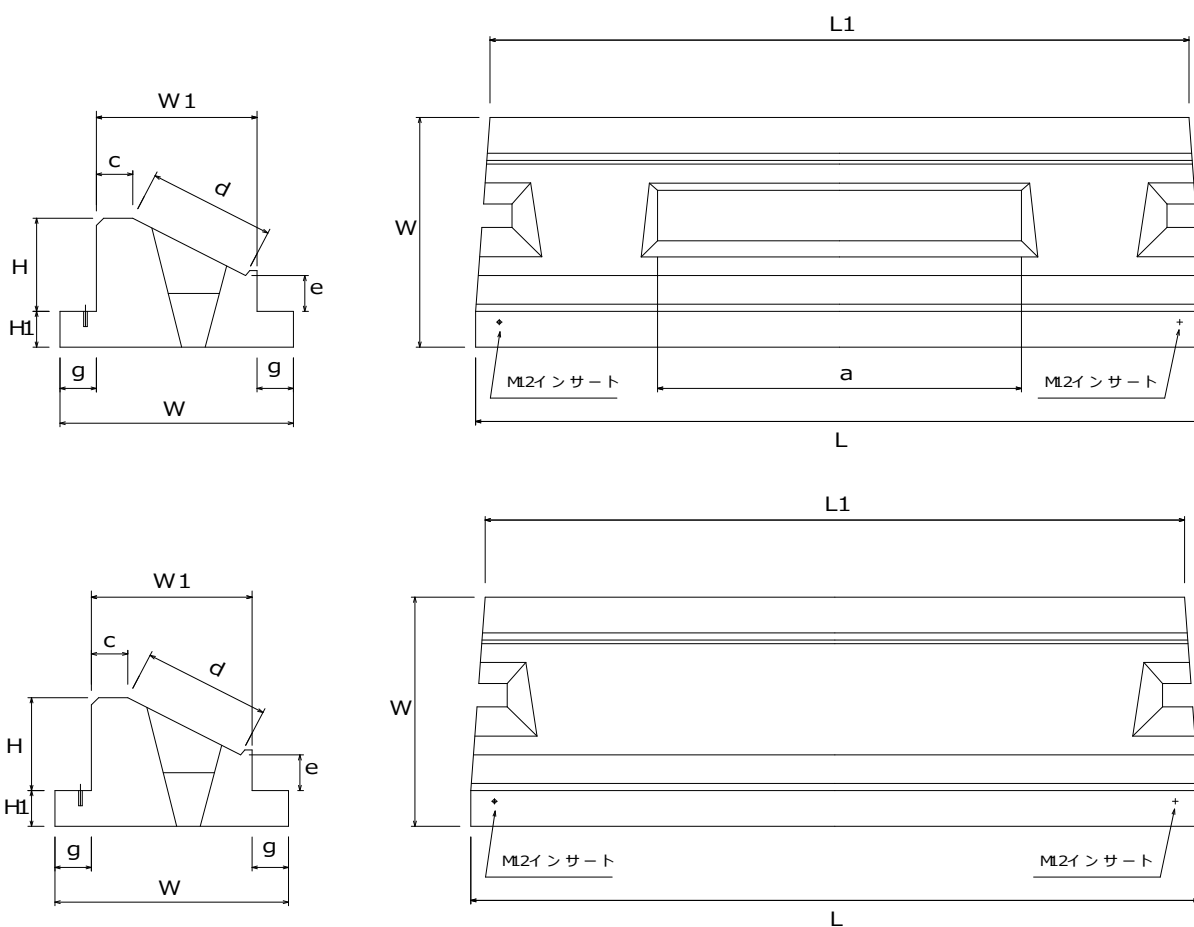
基礎ブロック



呼称	寸法 (mm)										参考重量 (kg)	中込 m ³
	H	W	L	a	b	c	d	e	f	g		
3分35A	260	473	1995	660	340	100	360	160	110	70	294	0.067
3分35B	260	473	995	660	-	100	360	160	110	70	147	0.034
5分35A	270	458	2495	925	325	100	350	130	110	70	324	0.084
5分35B	270	458	1245	925	-	100	350	130	110	70	162	0.042
5分50A	350	598	2495	945	300	100	505	143	100	70	495	0.160
5分50B	350	598	1245	945	-	100	505	143	100	70	248	0.080

□ ベース付基礎ブロック

従来、別々に施工されていた基礎ブロックとベースブロックを
 ベース付基礎ブロックとして一体化しました。
 一体化することによって、施工の効率化が図れ、
 施工期間が大幅に短縮されます。

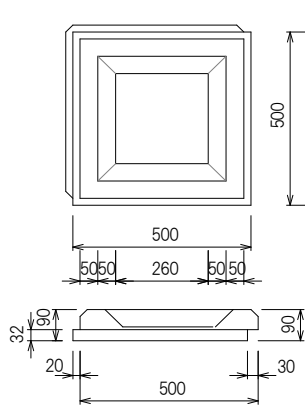


■ 寸法表

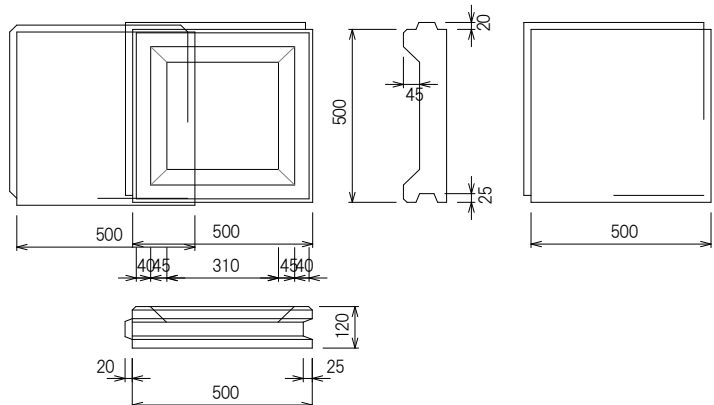
呼 称	寸 法 (mm)											質量 kg	中込 m ³
	H	H1	W	W1	L	L1	a	c	d	e	g		
5分35A	260	100	641.5	441.5	1995	1915	1000	100	350	100	100	616	0.033
5分35A(穴無)	260	100	641.5	441.5	1995	1915	—	100	350	100	100	670	0.010
5分50A	320	100	750	550	1995	1915	1000	100	480	100	100	781	0.058
5分50A(穴無)	320	100	750	550	1995	1915	—	100	480	100	100	878	0.016

□張りブロック

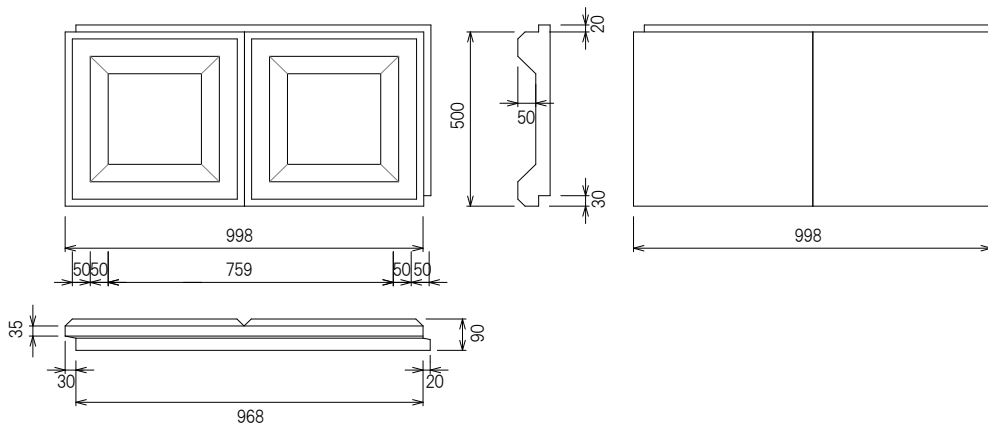
張りブロック 500×500×90



張りブロック 500×500×120



張りブロック 500×1000×90



呼 称	寸 法 (mm)	参考重量 (kg)
500 × 120	500 × 500 × 120	55
500 × 90	500 × 500 × 90	39
500 × 90W	500 × 1000 × 90	78

■積みブロック10㎡当り据付単価表

名 称	規 格	数 量	単 位	単 価	金 額	摘 要
張りブロッ ク		40.0	個			
吸い出し防 止 剤			㎡			必要量計上
世 話 役		0.2	人			
ブロッ クエ		0.4	人			
普 通 作 業 員		0.9	人			吸い出し材張手間 0.005人/㎡別途計上
ク ラ ン 運 転	15~16t吊り	0.8	h			
諸 雑 費		1.0	式			
合 計						
1.0 ㎡ 当り						1/10

災害復旧工事の設計要領による。

日本産業規格表示認証工場

三重県リサイクル認定工場

株式会社 大台

三重県多気郡大台町上楠276-1

TEL:0598-83-2921 FAX:0598-83-2922

<http://oodai-n.com/>

E-mail : oodai-n@ma.mctv.ne.jp