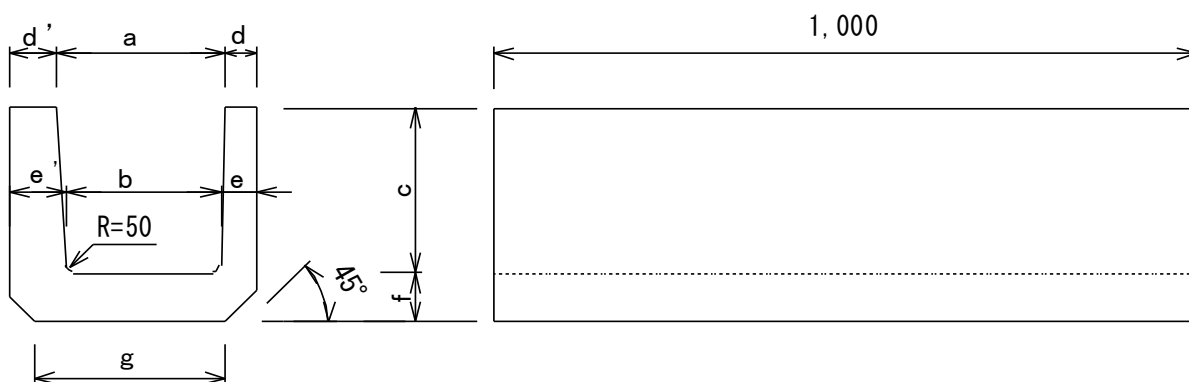


片厚鉄筋コンクリートU形



呼び名	寸法 (mm)									質量 Kg
	a	b	c	d	d'	e	e'	f	g	
240	240	220	240	45	65	50	80	70	270	124
300B	300	260	300	50	75	60	100	80	340	174
360B	360	310	360	50	90	65	110	90	395	240
450	450	400	450	55	100	70	125	100	500	319

株式会社 大台