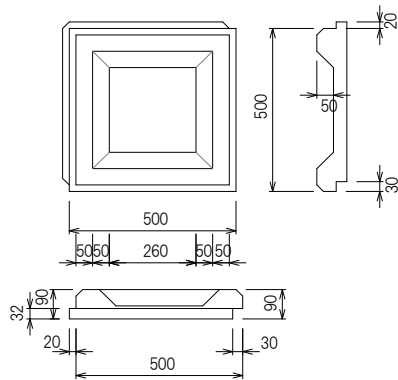
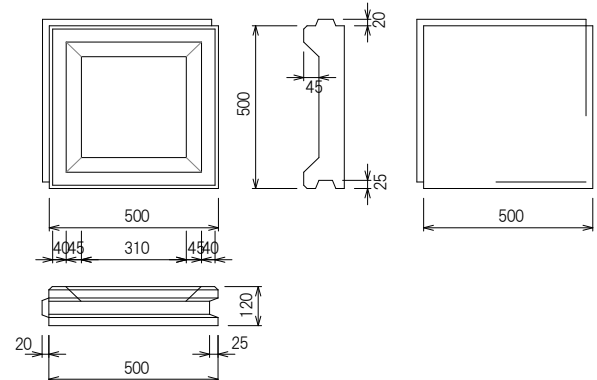


# 張りブロック

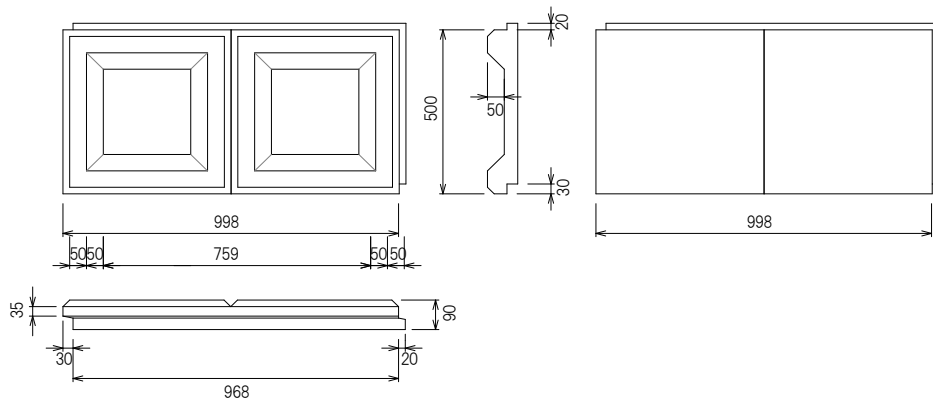
張りブロック 500×500×90



張りブロック 500×500×120



張りブロック 500×1000×90



呼 称	寸 法 (mm)	参考重量 (kg)
500 × 120	500 × 500 × 120	55
500 × 90	500 × 500 × 90	39
500 × 90W	500 × 1000 × 90	78

## ■積みブロック10㎡当り据付単価表

名 称	規 格	数 量	単 位	単 価	金 額	摘 要
張りブロック		40.0	個			
吸い出し防止剤			㎡			必要量計上
世 話 役		0.2	人			
ブ ロ ッ ク 工		0.4	人			
普 通 作 業 員		0.9	人			吸い出し材張手間 0.005人/㎡別途計上
トラッククレーン運転手	15～16t吊り	0.8	h			
諸 雑 費		1.0	式			
合 計						
1.0 ㎡ 当り						1/10

災害復旧工事の設計要領による。