

【三重県リサイクル認定品】

環境配慮型 控長自在耐震性大型ブロック

ガーディアン



守護者 *The Guardian*

株式会社 大台

ガーディアン

ガーディアンとは、国土交通省が推奨している「i-Construction」に対応しており、命名は、全ての人、工事を安全に見守ってくれるように「**ガーディアン(守り神)**」と名付けました。

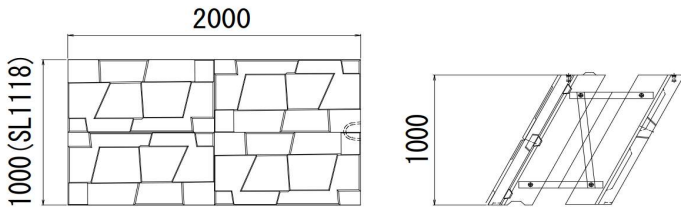
- ①ブロックの控え幅を550mm以上で自由に設定、変更できるため安定幅を無駄なく選択することが出来ます。
- ②従来の大型積みブロックと比較して軽量のため、小型クレーンでの施工が可能です。
- ③ガーディアンは2.24㎡/個と大きいので工期の短縮及び作業の省力化が図れます。
- ④専用の吊り金具を使用することにより、施工作业は安全・迅速に行うことが出来ます。
- ⑤中詰めコンクリート内は鉄骨構造であるため、耐震性が向上します。
- ⑥明度証明、テクスチャー証明取得商品となっており、環境に配慮したブロックとして使用可能です。

施工例

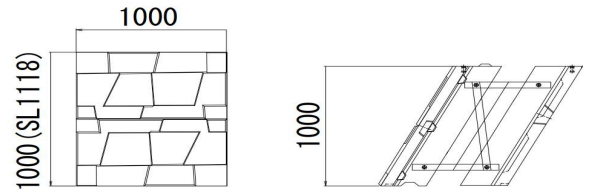


製品単体図

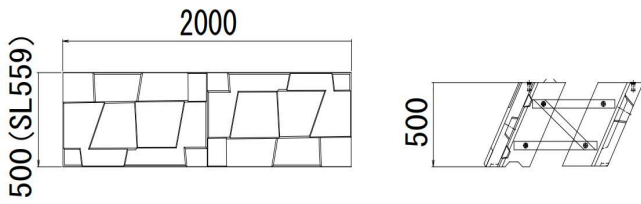
A型



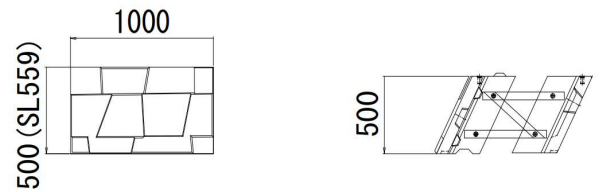
B型



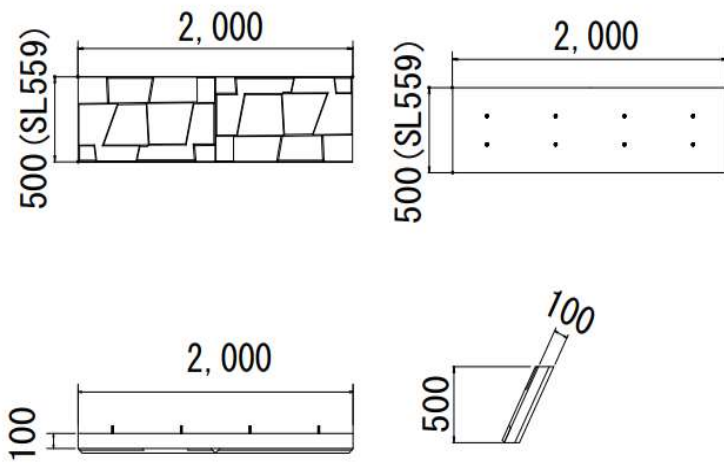
C型



D型



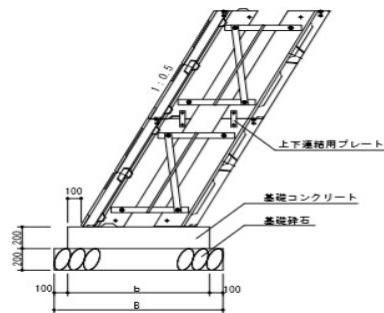
パネル



製品重量が軽量なので、
小型クレーンでの施工が可能となります！！



標準断面図・基礎工形状図

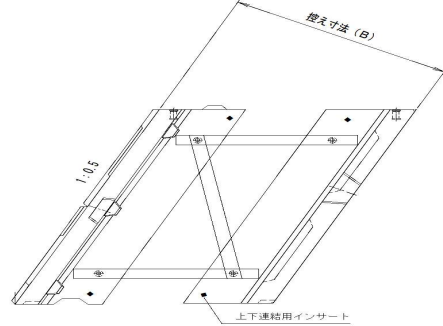


基礎工寸法・材料表

10.0m当り

寸法 (mm)	b (mm)	B (mm)	基礎コンクリート (m ³)	基礎型枠 (m ²)	基礎砕石 (m ³)
550	750	950	1.50		9.50
600	800	1000	1.60		10.00
650	900	1100	1.80		11.00
700	950	1150	1.90		11.50
750	1000	1200	2.00		12.00
800	1050	1250	2.10		12.50
850	1100	1300	2.20		13.00
900	1150	1350	2.30		13.50
950	1200	1400	2.40		14.00
1000	1250	1450	2.50		14.50
1050	1300	1500	2.60		15.00
1100	1400	1600	2.80		16.00
1150	1450	1650	2.90		16.50
1200	1500	1700	3.00		17.00
1250	1550	1750	3.10		17.50
1300	1600	1800	3.20		18.00
1350	1650	1850	3.30		18.50
1400	1700	1900	3.40		19.00
1450	1750	1950	3.50		19.50
1500	1850	2050	3.70		20.50
1550	1900	2100	3.80		21.00
1600	1950	2150	3.90		21.50
1650	2000	2200	4.00		22.00
1700	2050	2250	4.10		22.50
1750	2100	2300	4.20	4.00	23.00
1800	2150	2350	4.30		23.50
1850	2200	2400	4.40		24.00
1900	2250	2450	4.50		24.50
1950	2350	2550	4.70		25.50
2000	2400	2600	4.80		26.00
2050	2450	2650	4.90		26.50
2100	2500	2700	5.00		27.00
2150	2550	2750	5.10		27.50
2200	2600	2800	5.20		28.00
2250	2650	2850	5.30		28.50
2300	2700	2900	5.40		29.00
2350	2800	3000	5.60		30.00
2400	2850	3050	5.70		30.50
2450	2900	3100	5.80		31.00
2500	2950	3150	5.90		31.50
2550	3000	3200	6.00		32.00
2600	3050	3250	6.10		32.50
2650	3100	3300	6.20		33.00
2700	3150	3350	6.30		33.50
2750	3200	3400	6.40		34.00
2800	3300	3500	6.60		35.00
2850	3350	3550	6.70		35.50
2900	3400	3600	6.80		36.00
2950	3450	3650	6.90		36.50
3000	3500	3700	7.00		37.00

ガーディアン寸法・材料表



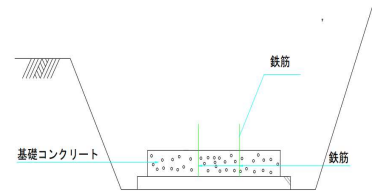
控寸法(B)	直高(H)	斜長(SL)	製品延長(L)	製品重量	胴込コンクリート	
					(m ³ /個)	(m ³ /m ²)
550				1,291	0.69	0.31
600				1,292	0.80	0.36
650				1,293	0.91	0.41
700				1,294	1.02	0.46
750				1,295	1.13	0.50
800				1,296	1.24	0.55
850				1,297	1.35	0.60
900				1,298	1.46	0.65
950				1,299	1.58	0.71
1000				1,300	1.69	0.75
1050				1,302	1.80	0.80
1100				1,303	1.91	0.85
1150				1,305	2.03	0.91
1200				1,306	2.14	0.96
1250				1,307	2.25	1.00
1300				1,308	2.36	1.05
1350				1,310	2.47	1.10
1400				1,311	2.58	1.15
1450				1,312	2.70	1.21
1500				1,314	2.81	1.25
1550				1,316	2.92	1.30
1600				1,317	3.03	1.35
1650				1,318	3.14	1.40
1700				1,319	3.25	1.45
1750	1000	1118	2000	1,321	3.37	1.50
1800				1,322	3.48	1.55
1850				1,324	3.59	1.60
1900				1,325	3.70	1.65
1950				1,327	3.81	1.70
2000				1,328	3.92	1.75
2050				1,330	4.04	1.80
2100				1,331	4.15	1.85
2150				1,333	4.26	1.90
2200				1,334	4.37	1.95
2250				1,335	4.48	2.00
2300				1,337	4.59	2.05
2350				1,339	4.71	2.10
2400				1,340	4.82	2.15
2450				1,342	4.93	2.20
2500				1,343	5.04	2.25
2550				1,344	5.16	2.30
2600				1,345	5.27	2.35
2650				1,347	5.38	2.40
2700				1,348	5.49	2.45
2750				1,350	5.60	2.50
2800				1,351	5.71	2.55
2850				1,353	5.83	2.60
2900				1,354	5.94	2.65
2950				1,356	6.05	2.70
3000				1,357	6.16	2.75

前面 684Kg
背面 594Kg

ガーディアン施工要領

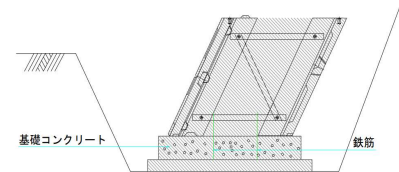
1. 基礎工

基礎コンクリートを打設します。



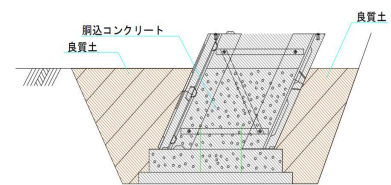
2. ブロック1段目の据付

ブロックをクレーンで吊り上げ、基礎コンクリート上に据え付けます。



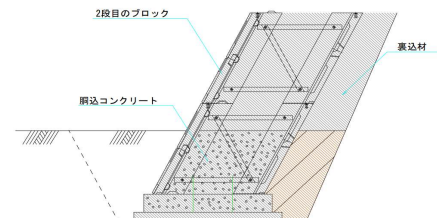
3. ブロック1段目の胴・裏込めコンクリートの施工

1段目の据付を行い、コンクリートを打設します。
また、前面は埋め戻しを行います。



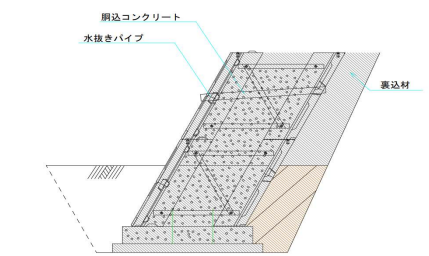
4. ブロック2段目の据付

2段目のブロックを据付ます。
付属連結プレートで仮止めを行います。



5. ブロック2段目の胴・裏込めコンクリートの施工

水抜きパイプを設置し、裏込め材を充填した後、ブロック
上面より20cm程度下げた位置までコンクリートを打設します。



6. 天端コンクリートの打設

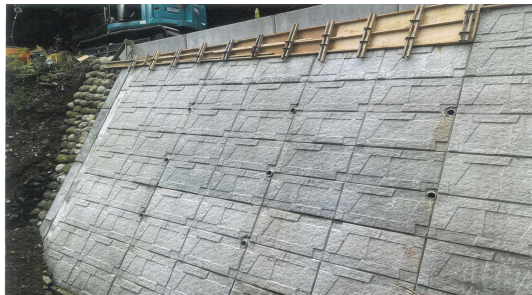
3段目以降も同様に施工を行います。
所定の段数まで施工を行い、最後に天端コンクリートを施工します。

株)大台 ガーディアン 施工実績

●松阪建設事務所発注(421m²:2000・2100・2450型)
令和4年度一般県道飯南三瀬谷停車場線災害防除施設工事



●伊勢建設事務所発注
令和4年度主要道南島紀勢線道路災害復旧工事(約34m²:750)



●大台町発注 五ヶ谷線道路災害復旧工事(約173m²:750・1000型) ●高山市発注 市道大原9号線災害復旧工事(約158m²:1000型)

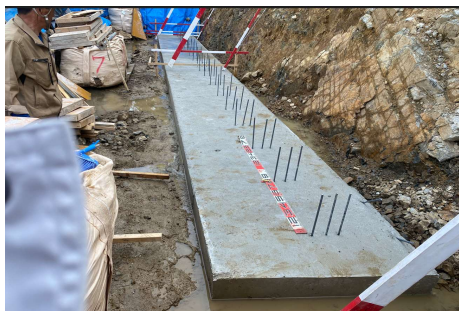


<その他、施工実績>

- 岐阜県 岩井高山停車場線道路災害復旧工事(約112m²:750型)
- 大台町発注 水谷川護岸測量設計業務委託工事(約87m²:1000・1250型)
- 三重県・JR発注 参宮線池の浦BQ改築工事(約50m²:1000・1250型)
- 大台町発注 国災第58号 持山谷川河川災害復旧工事(約114m²:750型)
- 大台町発注 林道総門線災害防止対策工事(約51m²:650型)
- 大台町発注 林道芦谷線災害復旧工事(56m²:550型)
- 大台町発注 町道島谷線道路災害復旧工事(約147m²:1000型)

(株)大台 ガーディアン 施工写真

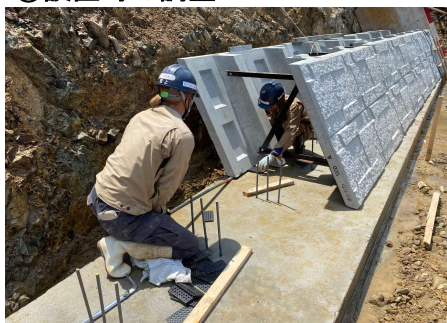
①基礎部分



②ブロック設置



③設置時の調整



②断面



小口止めブロック

現場での型枠脱型や養生期間を設けない為施工期間が大幅に短縮されます。

各現場に合わせたサイズでの製造が可能です。

化粧面で環境に配慮した小口止めブロックも製造出来ます。

<滑面>



<化粧（洗出し）>



※連結プレート止めにより一体化となります。

連結プレート
ボルト・ワッシャ



施工実績



明度証明書

金協保証書 1500 号

明度証明書

株式会社大台 殿

貴社より依頼を受けた「ゴーディアン」の平均明度は、次の通りであることを証明します。

平均明度 5.5



製品名 : ゴーディアン
規格寸法 : 縦 118mm×横 190mm
製造工場 : 株式会社大台 本社工場
製造日 : 2019年1月9日
撮影場所 : 株式会社大台 本社工場
撮影日時 : 2019年2月26日 午後2時25分
撮影時天候 : 晴れ
撮影時温度 : 41.500(℃)
撮影機材 : Nikon COOLPIX L30
備 考 :

平成31年3月28日

公益社団法人 全国土木コンクリートブロック協会
会長 本間 丈士

テクスチャー証明書

金協保証書 0003 号

テクスチャー証明書

株式会社大台 殿

貴社より依頼を受けた「ゴーディアン」の輝度の標準偏差(平均)は、次の通りであることを証明します。

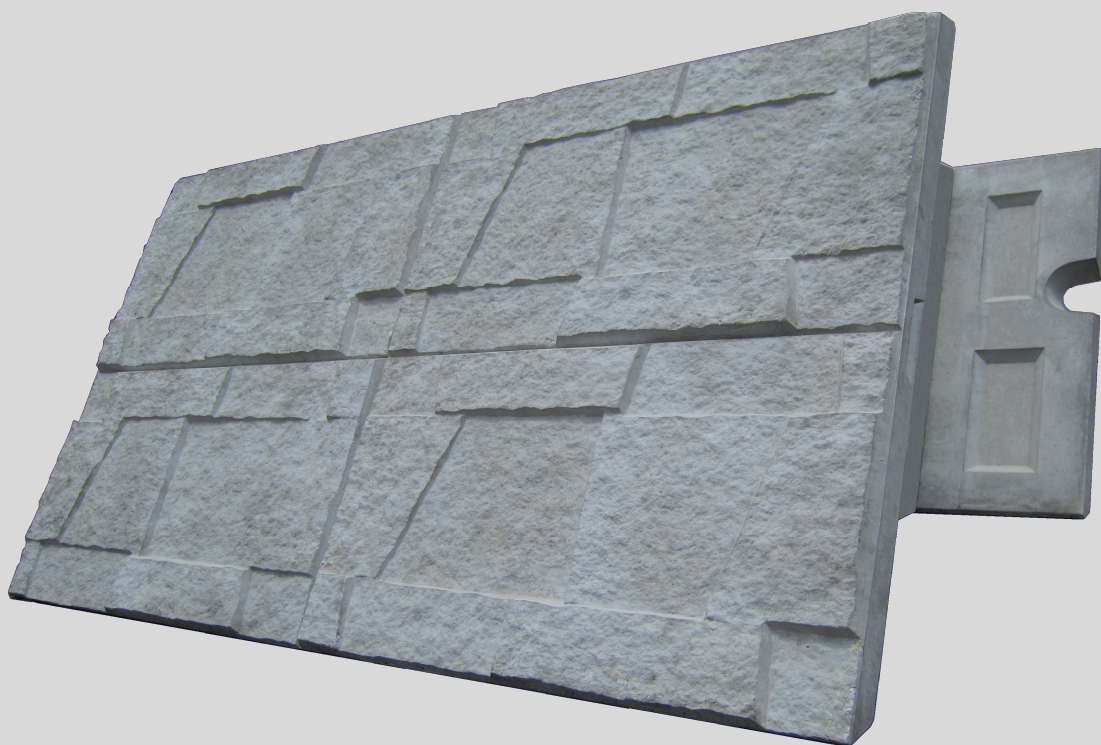
輝度の標準偏差(平均) 1.9



製品名 : ゴーディアン
規格寸法 : 縦 118mm×横 190mm
製造日 : 2019年1月9日
撮影日時 : 2019年2月8日 午後0時48分
撮影時天候 : 晴れ
撮影時温度 : 49.800(℃)
撮影機材 : Nikon COOLPIX L30
備 考 :

平成31年3月28日

公益社団法人 全国土木コンクリートブロック協会
会長 本間 丈士



日本産業規格表示認証工場
三重県リサイクル製品認定工場

株式会社 大台

〒519-2427 三重県多気郡大台町上楠276-1

TEL:0598-83-2921 FAX:0598-83-2922

E-mail:oodai-n@ma.mctv.ne.jp

<http://oodai-n.com/>