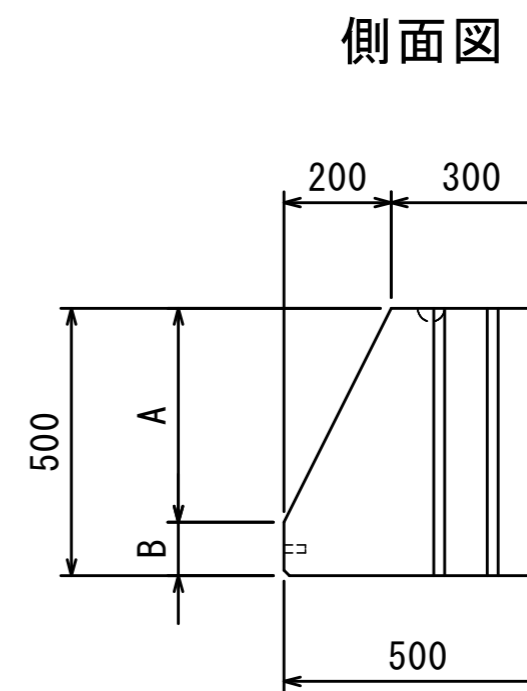
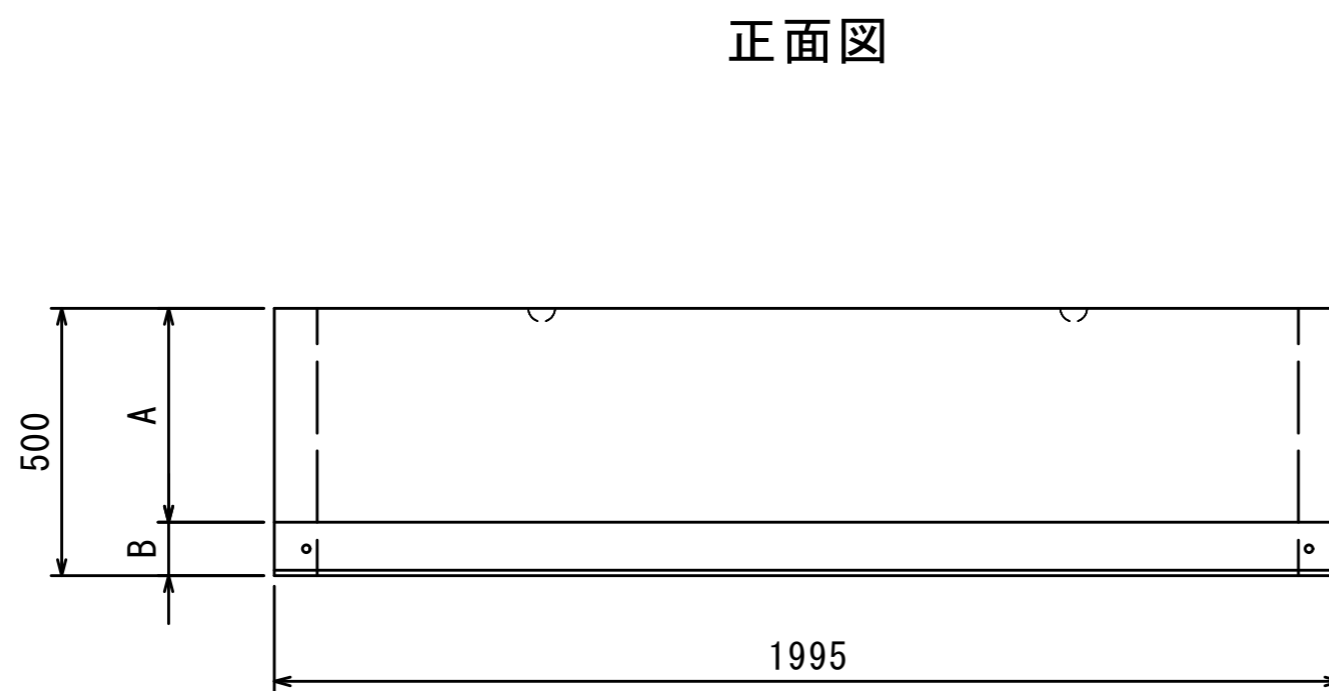
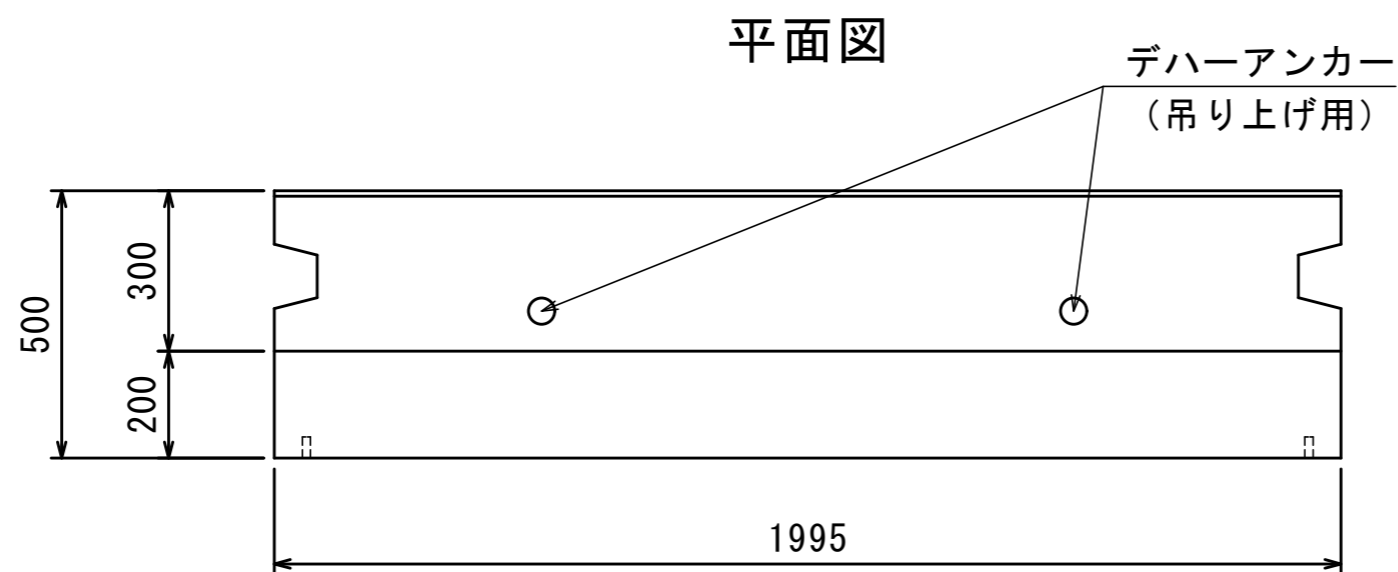


# D型 基礎ブロック



D型基礎ブロックの寸法・質量・中込容積表

呼び名		寸法 (mm)		参考質量 (kg)	中込容積 (m <sup>3</sup> )
		A	B		
D型 基礎ブロック	1割5分用	300	200	990	0.008
	2割用	400	100	945	
許容差		±5		—	—