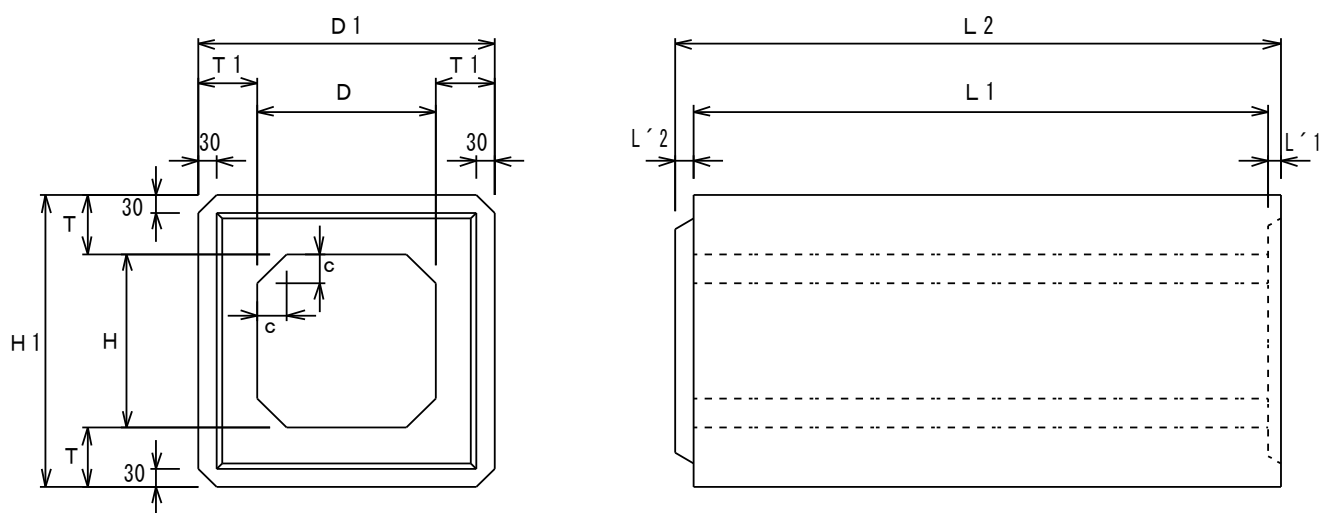


# ボックスカルバート



呼び名	寸法 (mm)											質量 Kg
	D	D1	H	H1	T	T1	L1	L2	l1	l2	C	
300 × 300 × 1000	300	500	300	500	100	100	970	1020	20	30	50	400
400 × 400 × 1000	400	640	400	640	120	120	970	1020	20	30	50	580
500 × 500 × 1000	500	740	500	740	120	120	970	1020	20	30	50	730
600 × 600 × 1000	600	880	600	880	140	140	940	1040	40	60	80	1020
600 × 600 × 2000	600	880	600	880	140	140	1940	2040	40	60	80	2040

※600を超えるサイズについても取り扱っております。

株式会社 大台