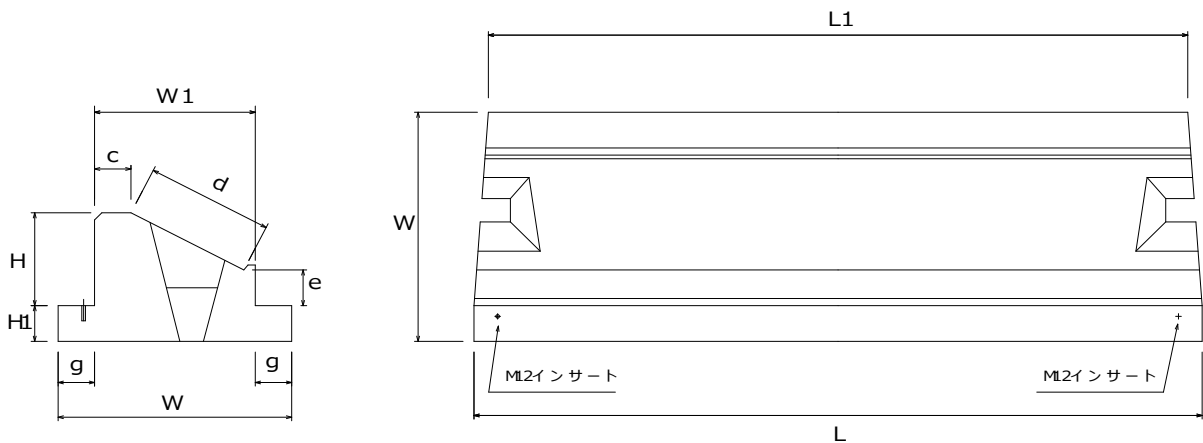


ベース付基礎ブロック

三重県リサイクル認定製品

従来、別々に施工されていた基礎ブロックとベースブロックをベース付基礎ブロックとして一体化しました。
 一体化することによって、施工の効率化が図れ、
 施工期間が大幅に短縮されます。



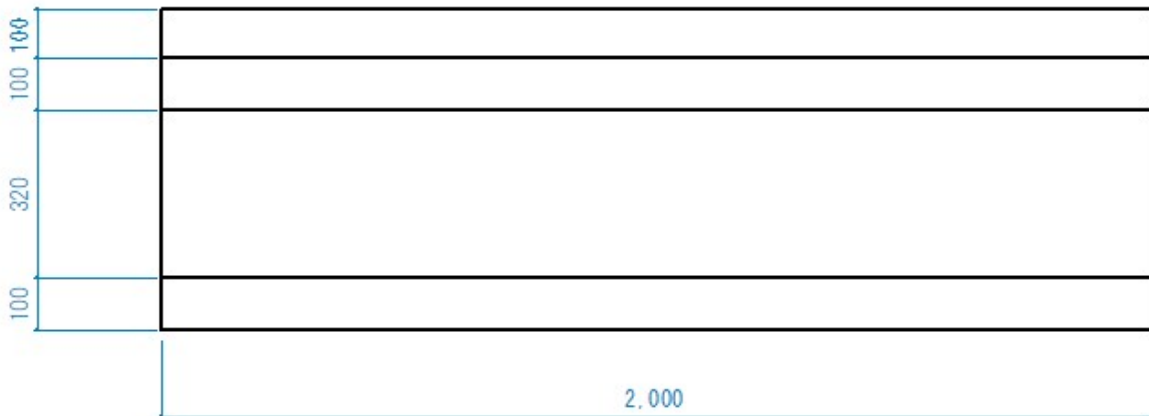
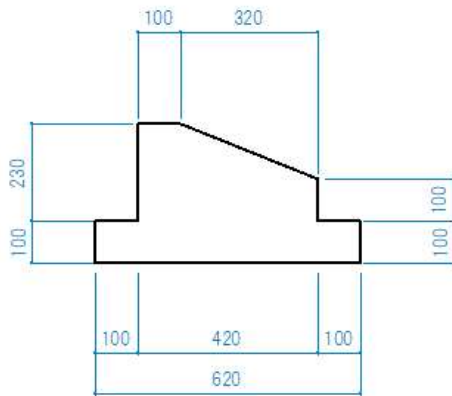
■寸法表

呼称	寸法 (mm)											質量 kg	中込 m ³
	H	H1	W	W1	L	L1	a	c	d	e	g		
5分35A	260	100	641.5	441.5	1995	1915	—	100	350	100	100	670	0.010
5分50A	320	100	750	550	1995	1915	—	100	480	100	100	878	0.016

ベース付き基礎ブロック4分勾配



基礎重量 635kg



生コンクリート・コンクリート二次製品

株式会社 大台

〒519-2427

三重県多気郡大台町上楠276-1

TEL : 0598-83-2921 FAX : 0598-83-2922

HP:oodai-n.com/ E-mail:oodai-n@ma.mctv.ne.jp