

【三重県リサイクル認定品】

環境配慮型 大型 積み・張りブロック

アントラー・植生アントラー

ANTLER BLOCK



株式会社 大台

ANTLER BLOCK

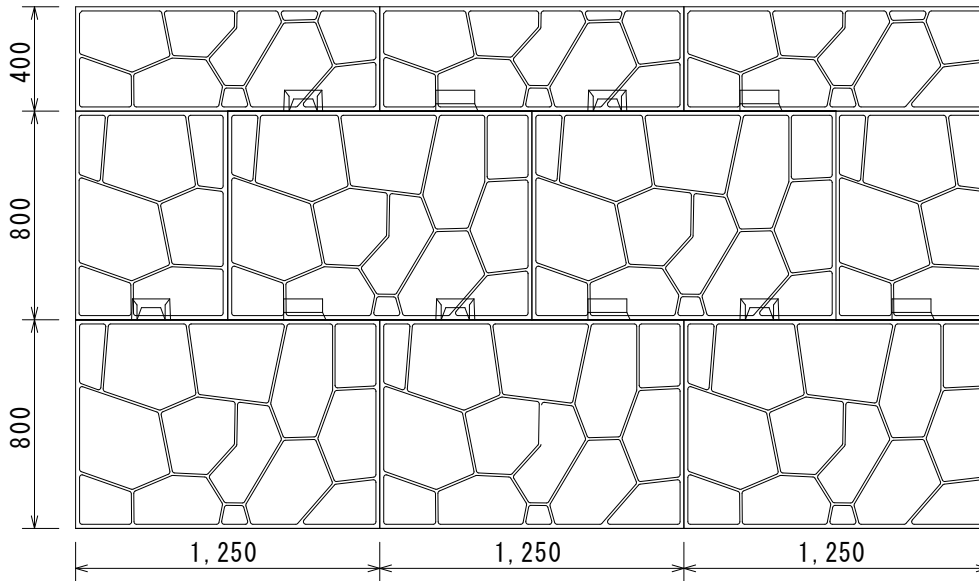
時代のニーズに応じて開発された省力設計の大型ブロックアントラ

アントラー・植生アントラーの特徴

- 1、アントラーは、1個当たり1㎡の大型ブロックです。
- 2、従来の間地ブロックの基準設計手法で使用できます。
- 3、5分勾配で自立、機械施工で簡単に築けます。
- 4、胴込コンクリート打設による一体構造（群体構造）により、流速の速い河川にもめくれに強いです。
- 5、控え35cmなので間知ブロックの代わりとしてもご使用いただけます。
- 6、施工が安易で工期短縮が可能です。
- 7、自然石風面を採用した、環境に配慮した製品です。
- 8、植生土嚢を配置することにより緑化を促します。
- 9、明度証明、テクスチャー証明取得商品となっており、環境に配慮したブロックとして使用可能です。



展開図

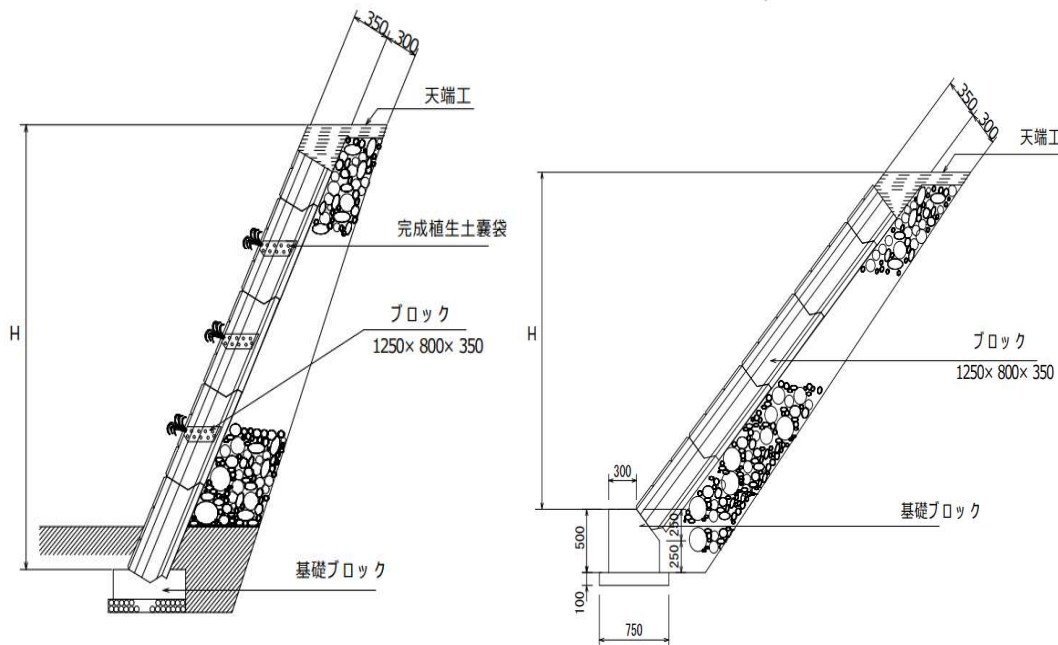


ANTLER BLOCK

展開図

・
標準断面図

5分・1割勾配 断面図

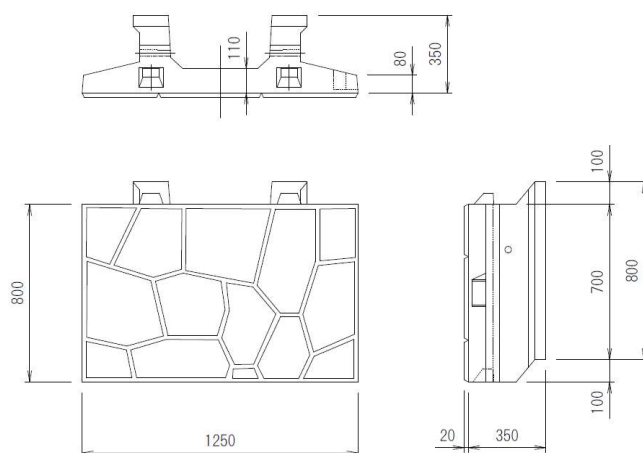


ANTLER BLOCK

規格 A 型 · B 型 · C 型

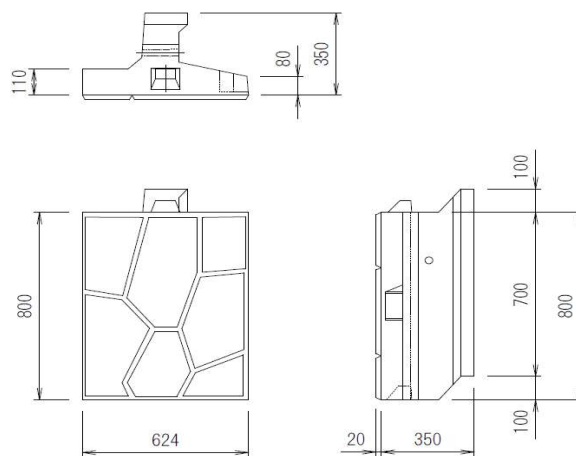
< 擬石A型：基本 >

重量：414kg



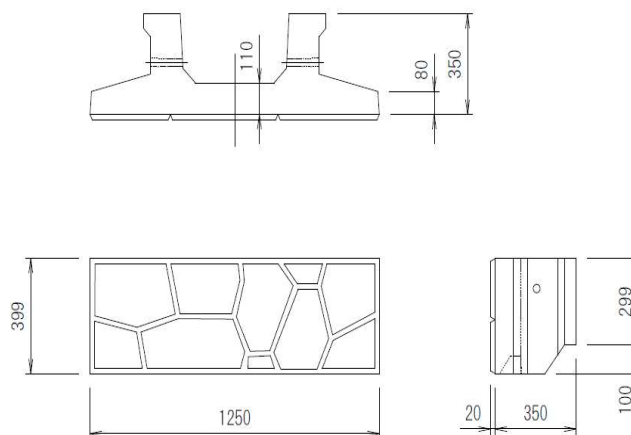
< 擬石B型：縦半丁 >

重量：207kg



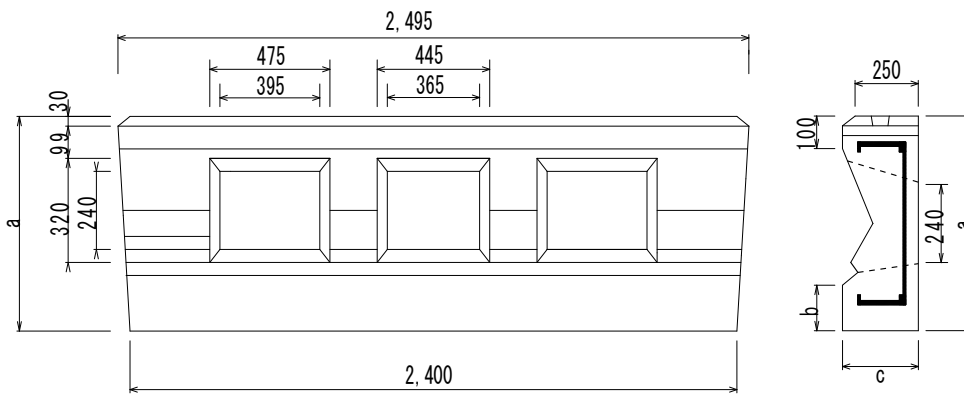
< 擬石C型：横半丁 >

重量：200kg



ANTLER BLOCK

基礎ブロック・歩掛り



呼び名	寸法 (mm)			質量 (kg)	中込容量 (m ³)
	a	b	c		
3分勾配	610	140	300	694	0.075
5分勾配	610	132	250	605	0.073

ブロック積施工歩掛

施工延長：10m 当り

名称		単位	数量	単価	金額	摘要
アントラー	1250×800×350	個	10			
世話役		人	0.2			
ブロック工		人	0.6			
普通作業員		人	1.0			
胴込 コンクリート工		m ³	1.8			
トラック クレーン資料	油圧式 15~16t 吊り	日	0.4			
諸費用		式	1			

(注)裏込コンクリート工及び裏込材工は別途計上して下さい。

基礎ブロック敷設歩掛

施工延長：10m 当り

名称		単位	数量	単価	金額	摘要
基礎ブロック		個	4			
世話役		人	0.21			
ブロック工		人	0.39			
普通作業員		人	0.46			
中詰 コンクリート工		m ³	0.27			
トラック クレーン資料	油圧式 4.8~4.9t 吊り	日	0.35			
諸費用		式	1			

(注)裏込コンクリート工及び裏込材工は別途計上して下さい。

ANTLER BLOCK

施工
写真



明度証明書

全協明証第 0564 号

明度証明書

株式会社大台 殿

貴社より依頼を受けた「アントラー」の平均明度は、次の通りであることを証明します。

平均明度 6.0



製品名 : アントラー
規格寸法 : 縦 800mm×横 1250mm
製造工場 : 株式会社大台 本社工場
製造日 : 平成 27 年 1 月 27 日
撮影場所 : 株式会社大台 本社工場
撮影日時 : 平成 27 年 4 月 17 日 午後 2 時 39 分
撮影時天候 : 晴れ
撮影時照度 : 62,000lx
撮影機材 : Nikon COOLPIX L30
備 考 :

平成 27 年 4 月 21 日

公益社団法人 全国土木コンクリートブロック協会
会長 本間 丈士

テクスチャー証明書

全協テ証第 0385 号

テクスチャー証明書

株式会社大台 殿

貴社より依頼を受けた「アントラー」の輝度の標準偏差(平均)は、次の通りであることを証明します。

輝度の標準偏差(平均) 11



製品名 : アントラー
規格寸法 : 縦 800mm×横 1250mm
製造日 : 2019 年 9 月 6 日
撮影日時 : 2019 年 10 月 9 日 午前 11 時 50 分
撮影時天候 : 晴れ
撮影時照度 : 47,600lx
撮影機材 : Nikon COOLPIX L30
備 考 :

令和 元年 12 月 23 日

公益社団法人 全国土木コンクリートブロック協会
会長 本間 丈士

日本産業規格表示認証工場 三重県リサイクル製品認定工場

株式会社 大台

〒519-2427 三重県多気郡大台町上楠276-1

TEL : 0598-83-2921 FAX : 0598-83-2922

E-mail : oodai-n@ma.mctv.ne.jp <http://oodai-n.com/>

2024.10 改定